

各種器具

電気温水器



メーカー保証3年

メンテナンスに関しましては、(株)日本イトミックへお問い合わせください。

電気温水器



操作部Aタイプ (ダイヤル式/タイマー無)

ESN12A(L/R) N111E0
¥118,000(税抜)
貯湯量 12ℓ

ESN06A(L/R) N111E0
¥108,000(税抜)
貯湯量 6ℓ

●画像はRタイプです。
※L/R 配管接続口の選定をお願いいたします。
※200V仕様も受注生産にて承ります。

操作部Bタイプ (給湯コントロール式/タイマー有)

ESN12B(L/R) N111E0
¥148,000(税抜)
貯湯量 12ℓ

ESN06B(L/R) N111E0
¥138,000(税抜)
貯湯量 6ℓ

●画像はRタイプです。
※L/R 配管接続口の選定をお願いいたします。
※200V仕様も受注生産にて承ります。

電源	単相100V	
ヒーター容量	1.1kW以下	
フロン	NEMA番号規格準拠品	5-15
	定格	125V15A 接地2P
	極配置刃側	

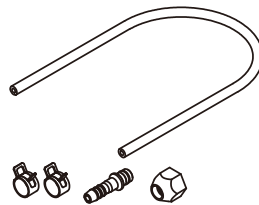
KTD6-85 KTD5-85 KTD5-80 KTD4

※流し台トップ出し水栓仕様 (DSタイプ/DKタイプ) のみにご使用いただけます。

シリーズ	KTD6		KTD5		KTD4	
	12リットル	6リットル	12リットル	6リットル	12リットル	6リットル
電温サイズ						
流し台サイズ						
180DS3G	○※2	○	—	—	—	—
180DS	○	○	○	○	—	—
170DS	○	○	○	○	—	—
165DS3G	○※2	○	—	—	—	—
150DS2G/DS2	○※2	○	—	—	—	—
150DS	○	○	○	○	—	—
135DS (DS1/DS2)	○	○	○	○	—	—
120DS (DS1/DS2)	○※2	○	○※2	○	○※2	○
110DS	—	—	○※2	○	—	—
105DS (DS1)	○※2	○	○※2	○	—	—
100DS	○※2	○	○※2	○	○※2	○
90DS1	○	○	○※2	○	—	—
90DS	○※2	○	○※2	○	○※2	○
80DS	—	—	—	—	○	○
75DS	○	○	○※1	○	—	—
60DS	○※1	○	×	○※1	×	○※1
45DS	—	—	—	—	×	×
120DSX	—	—	○	○	—	—
100DSX	—	—	×	○※1	—	—
90DSX	—	—	×	○※1	—	—
90DSF/100DSF/120DSF	—	—	×	×	—	—
180DK	—	—	○※2	○	—	—
170DK/160DK	—	—	○※2	○	—	—
120DK	—	—	×	○※1	—	—

※1ブローキャッチャーの向きを変えれば、取付可能ですが、施工スペースが狭くなります。
※2 W180~W90は、設置位置によっては、操作パネルが流し台框材に被る場合があります。

膨張水排出装置



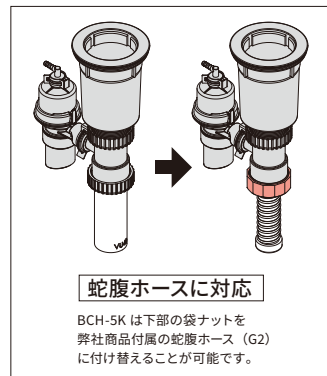
ブローキャッチャーBCH-Kシリーズ

BCH-5K ¥16,500(税抜)
トラップG2×塩ビ管40A
トラップG2×ホース口G2

※膨張水を簡単に処理します。
膨張水用排水口を設置できない場合は、本製品が必須となります。

逃しホースセット

¥3,500(税抜)
温水器本体とBCH-5Kを接続します。
BCH-5Kとともに必ずご発注ください。

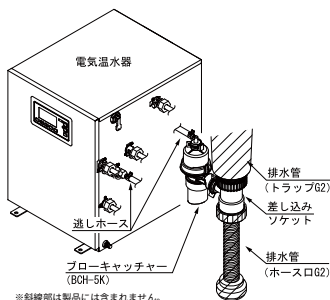


蛇腹ホースに対応

BCH-5Kは下部の袋ナットを弊社商品付属の蛇腹ホース(G2)に付け替えることが可能です。

膨張水排出装置BCHとは

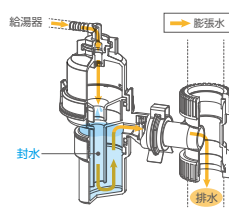
密閉式電気温水器において、沸かし上げに伴い発生する膨張水を排水管に排水するための装置のことです。排水管に直接取付け、温水器の膨張水排出口とはホースで接続します。BCH本体上部は耐久性の高い透明ポリカーボネート製で点検が容易です。



※斜線部は製品には含まれません。

BCH-Kのしくみ

給湯器から排出された膨張水をBCH-K本体で受け、封水します。



本体の固定が義務付けられております。取り付け方法に関しましては(株)日本イトミックへお問い合わせください。

電気温水器購入の際は、耐荷重を考慮し、必ず底板補強材WP-155/WP-125(P88)も併せてご発注ください。取り付け用ビスや、水栓金具接続用部材は同梱されておられません。お客様にて別途ご用意ください。掲載の無い(株)日本イトミック製品も取り扱っております。品番をご確認の上、お問い合わせください。

(株)日本イトミック

<https://www.itomic.co.jp>

