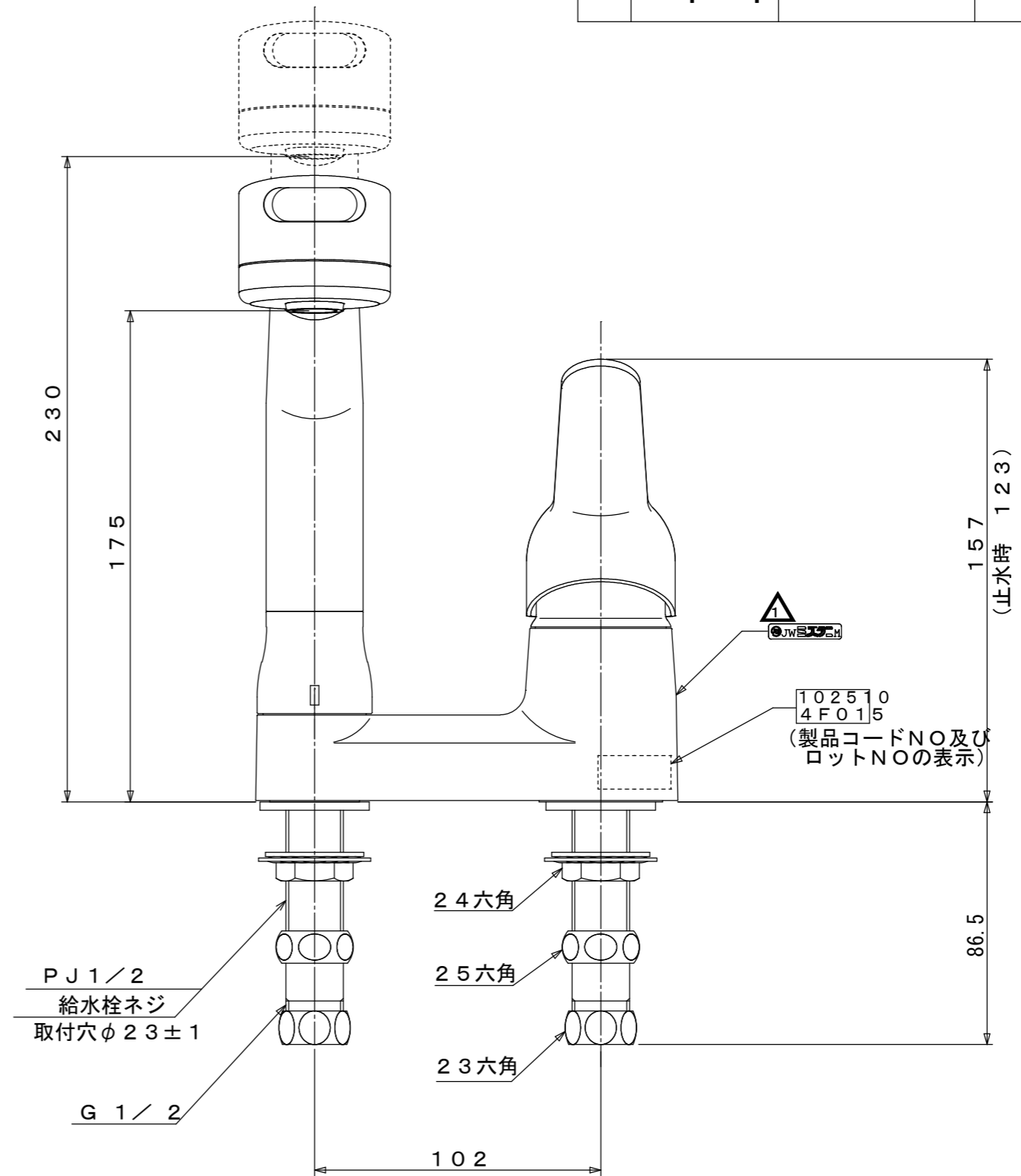
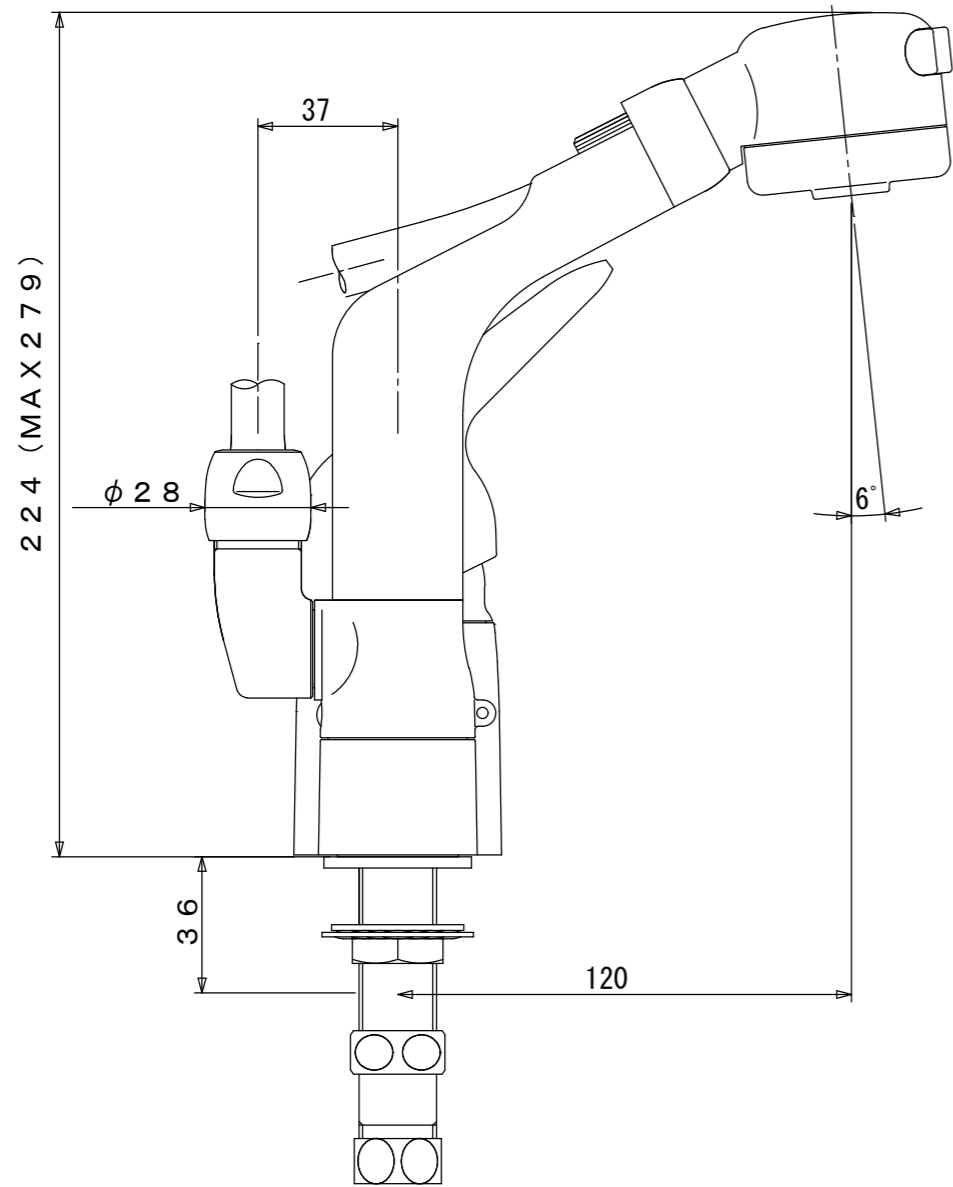


記号	日付	変更理由	訂正記事	印
△	08.6.2	新JISへの移行の	新JISミズタニシールへ	変更
	.	.		
	.	.		



品名	台付きシングルレバー湯水混合水栓 (シャワ)		仕上	尺度	承認	検図	設計	製図
ES-6U								
材質	規格	表面処理	第三角法日付					
			備考	外観寸法図				