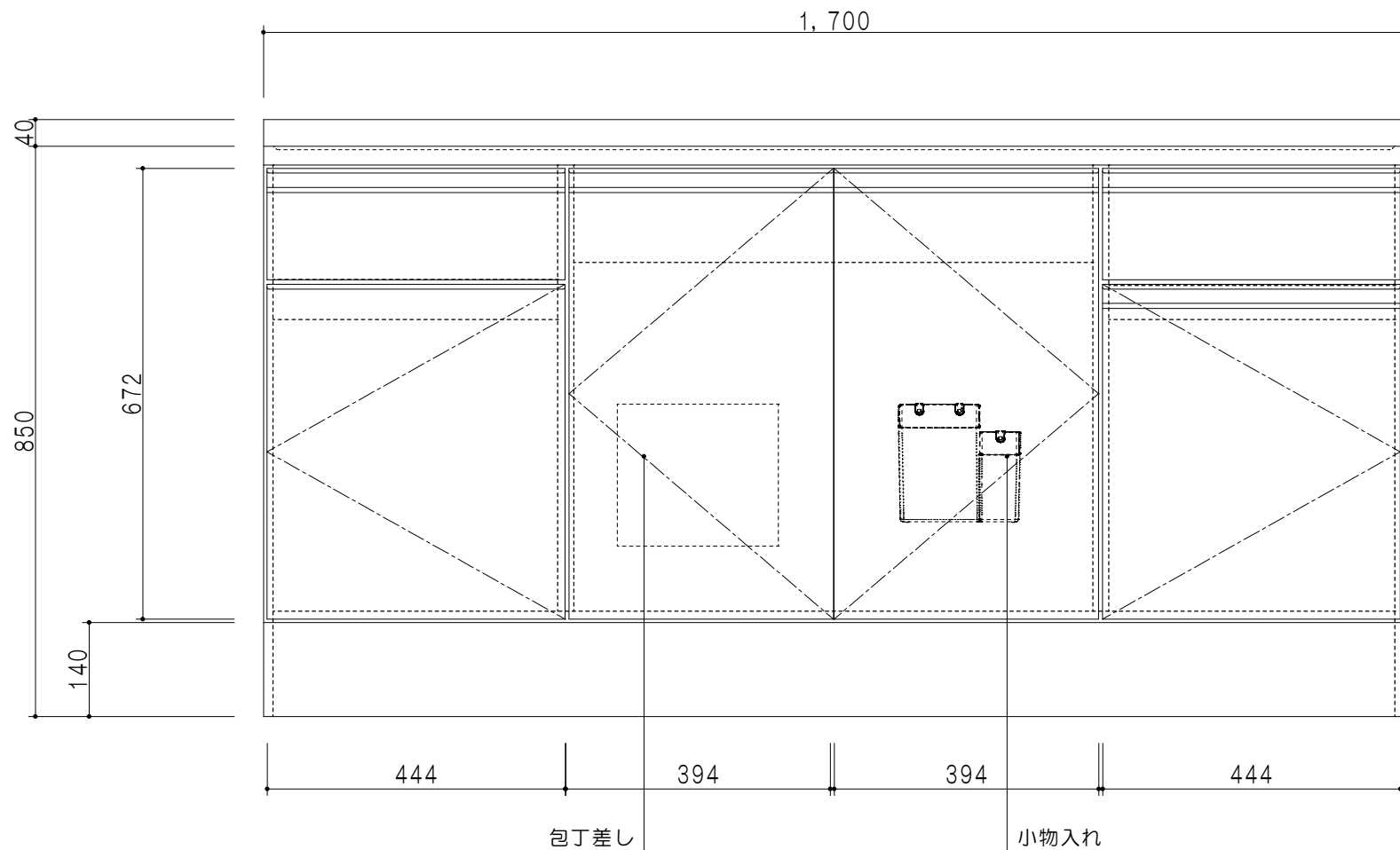


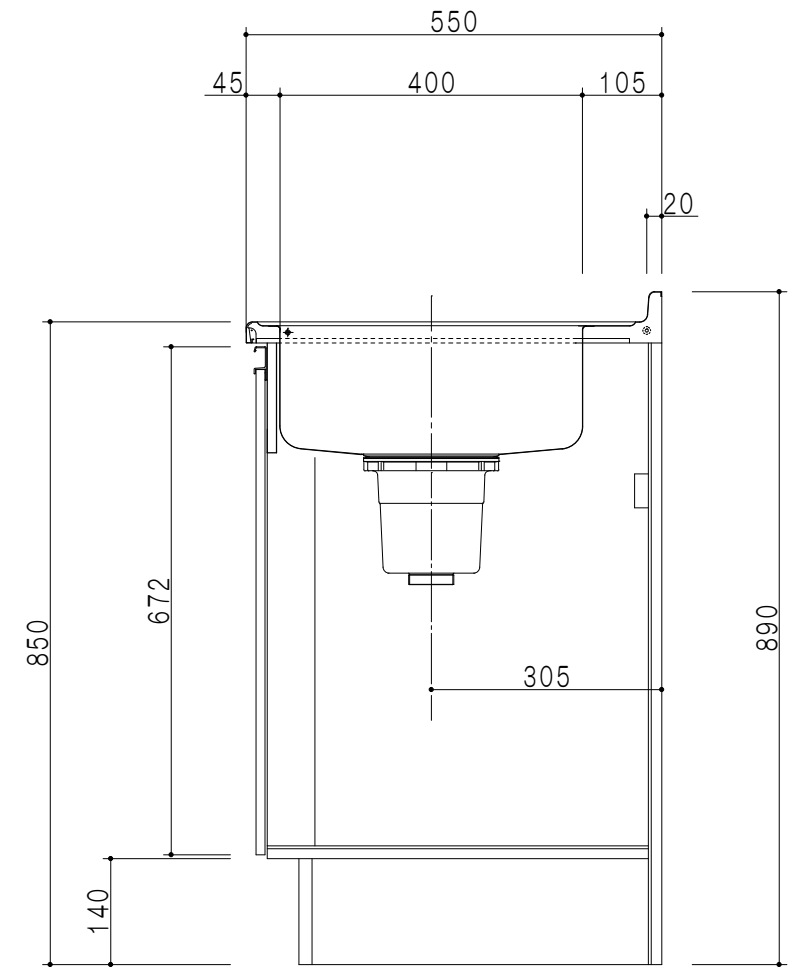
平面図

扉色	
SW	ホワイト
LG	木目
UW	ウツリ杓付 (艶有)
WN	ウツリナット (艶有)
BS	ブラックストーン
PM	パールグレイ
MD	ダークグレイ

仕様	
ト ッ プ	ステンレスSUS443CT ゴミ収納器
側 板	低圧メラミン化粧パーティクルボード 12 t
地 板	ステンレス貼り 片面フラッシュ
背 板	MDF 2.5 t
扉	両面化粧パーティクルボード 12 t
丁 番	スライド式丁番
把 手	アルミ文字把手
引 き 出 し	メタルボックス スライドレール 引き出しトレイ付き
そ の 他	小物入れ 包丁差し



立面図



断面図

名 称
トップ出し水栓タイプー槽流し台

図面名称
KTD5-85-170DS



SCALE
1/10

DATA
2023.05.01

CHECKED
DRAWING
T. K

SHEET NO.