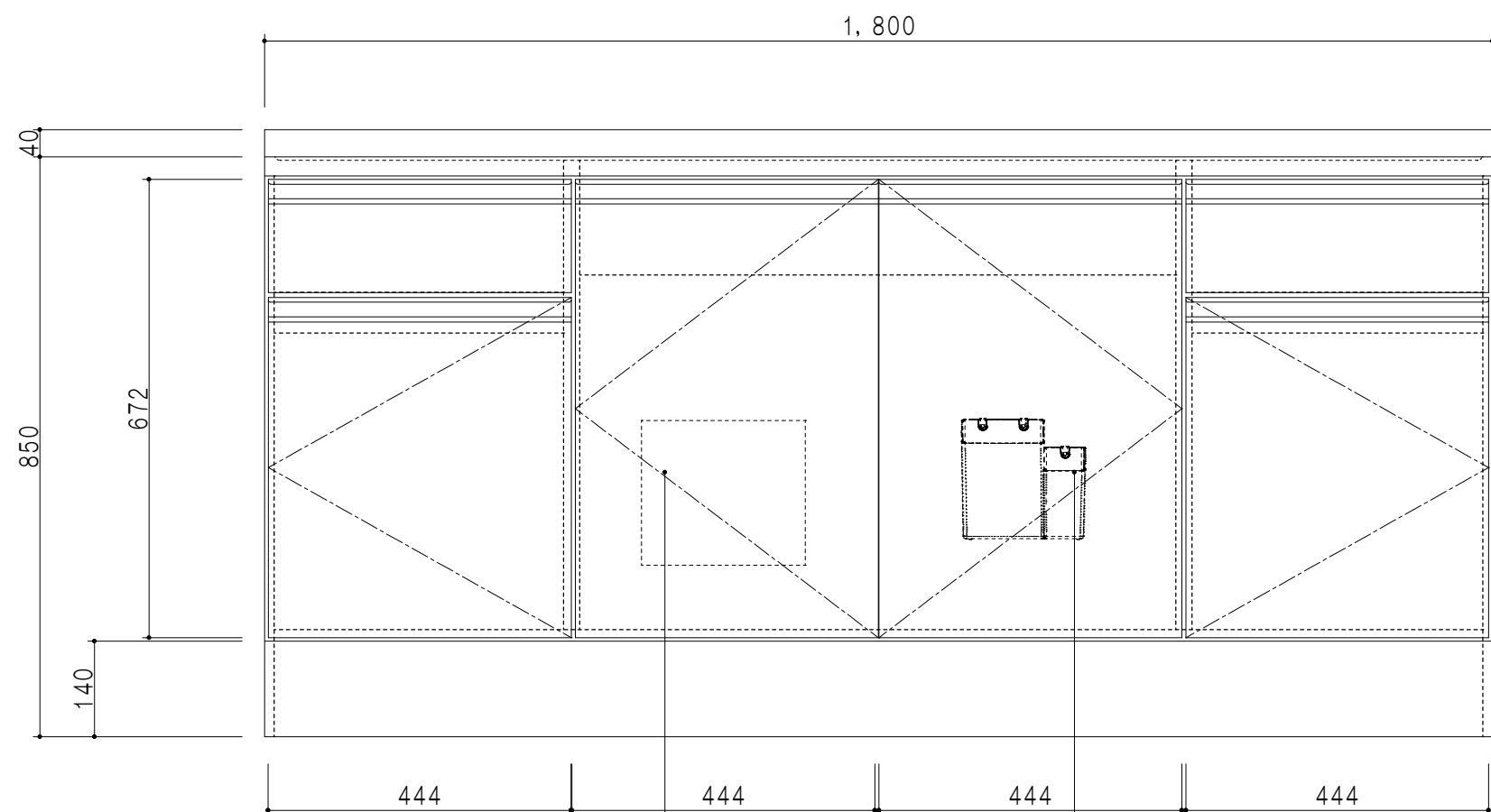


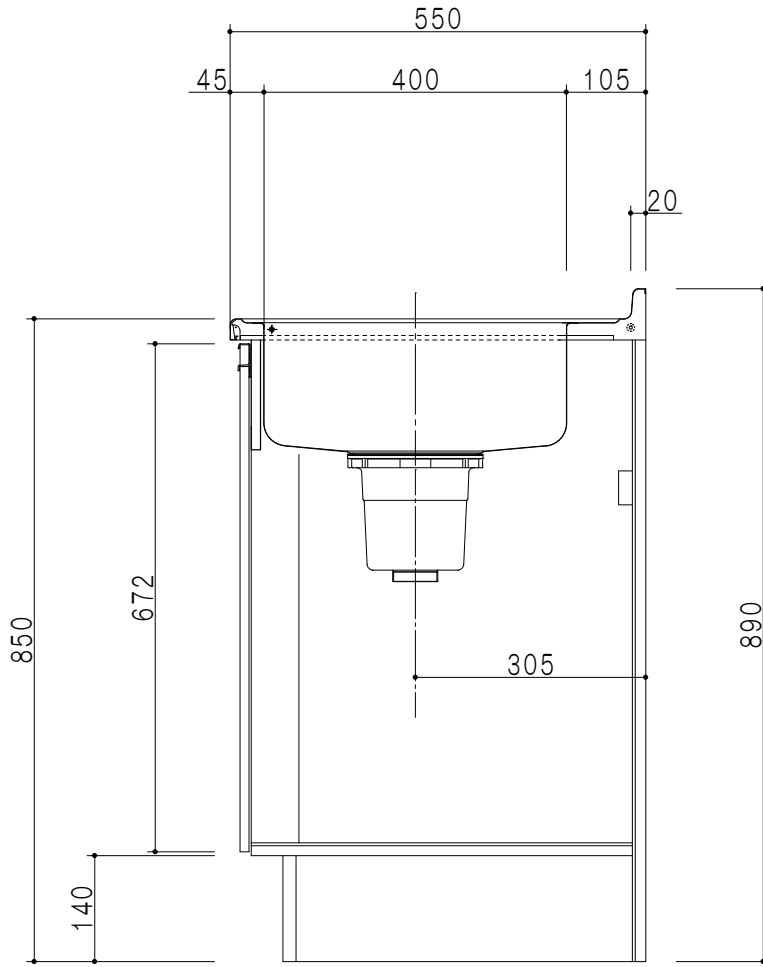
平面図



立面図

扉色	
SW	ホワイト
LG	木目
UW	カトウ初付(艶有)
WN	ウヰザ-ナツ(艶有)
BS	ブラックストーン
PM	パールグレイ
MD	ダークグレイ

仕様	
ト ッ プ	ステンレスSUS443CT ゴミ収納器
側 板	低圧メラミン化粧パーティクルボード 12t
地 板	ステンレス貼り 片面フラッシュ
背 板	MDF 2.5t
扉	両面化粧パーティクルボード 12t
丁 番	スライド式丁番
把 手	アルミ-文字把手
引 き 出 し	メタルボックス スライドレール 引き出しトレー付き
そ の 他	小物入れ 包丁差し



断面図

名 称 トップ出し水栓タイプ 一槽流し台	図面名称 KTD5-85-180DS	onedo ワンデド株式会社	SCALE 1/10	DATA 2023.05.01	CHECKED DRAWING T. K	SHEET NO.
-------------------------	-----------------------	-------------------	---------------	--------------------	----------------------------	-----------