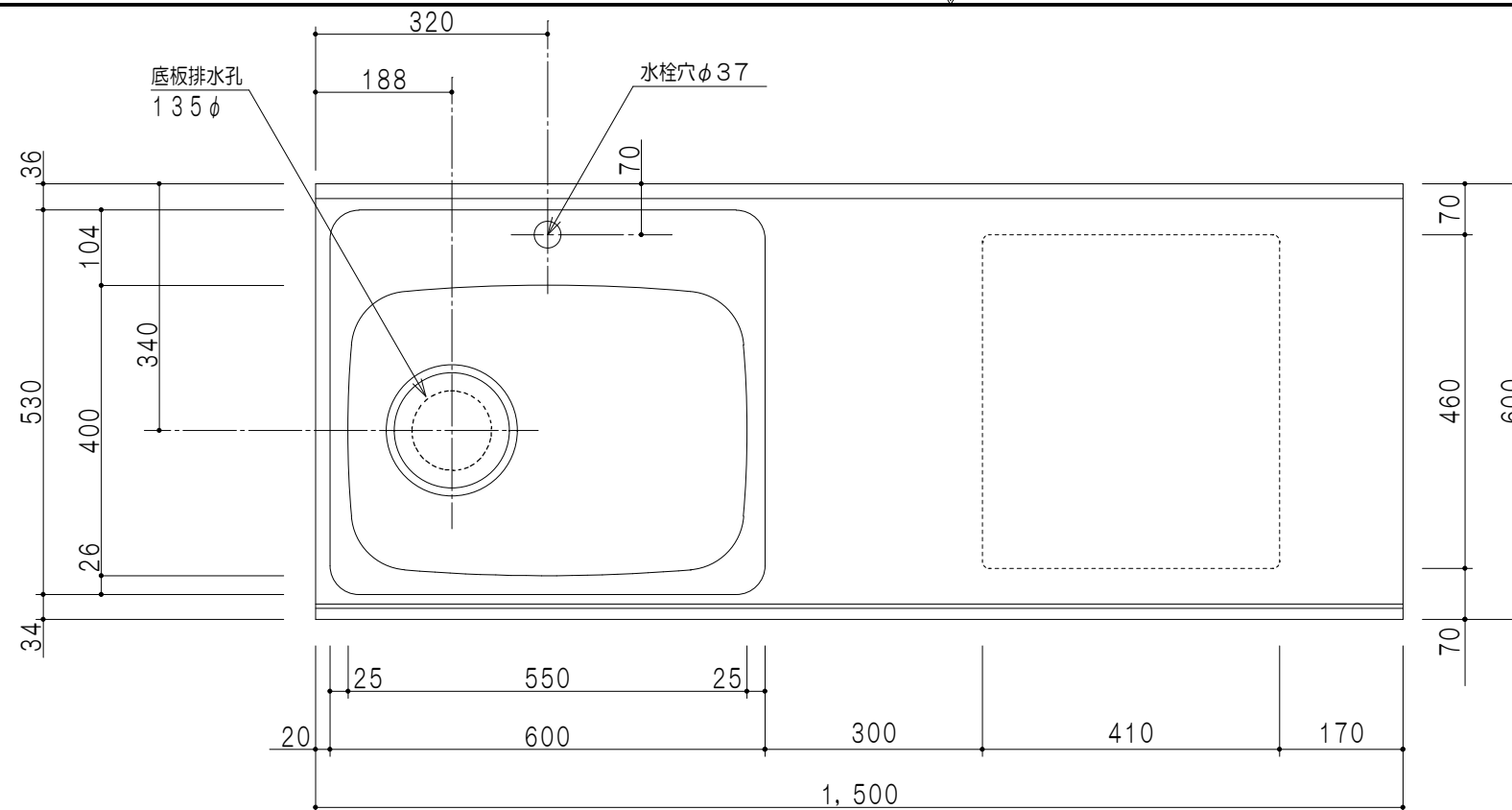
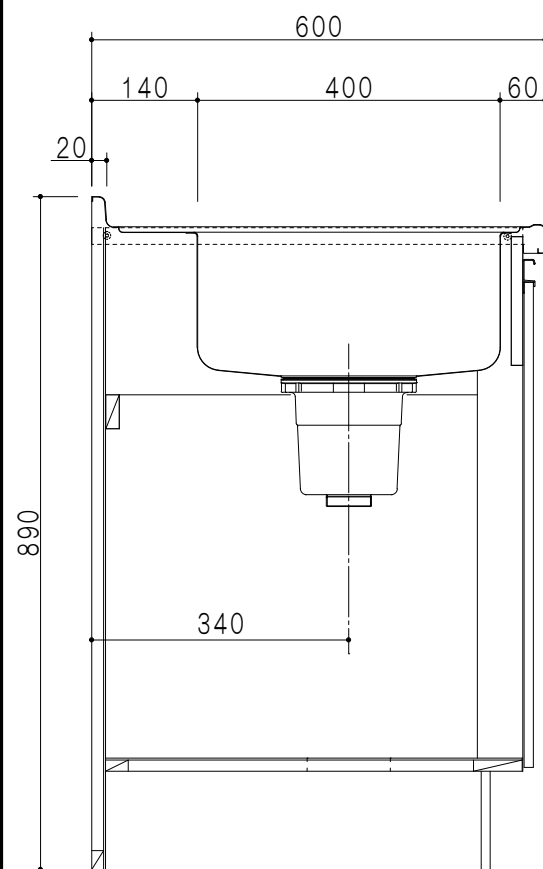


扉色	
SW	ホワイト
LG	木目
UW	ウルトラホワイト (艶有)
WN	ウインザ-ナット (艶有)
BS	ブラックストーン
PM	パールグレイ
MD	ダークグレイ

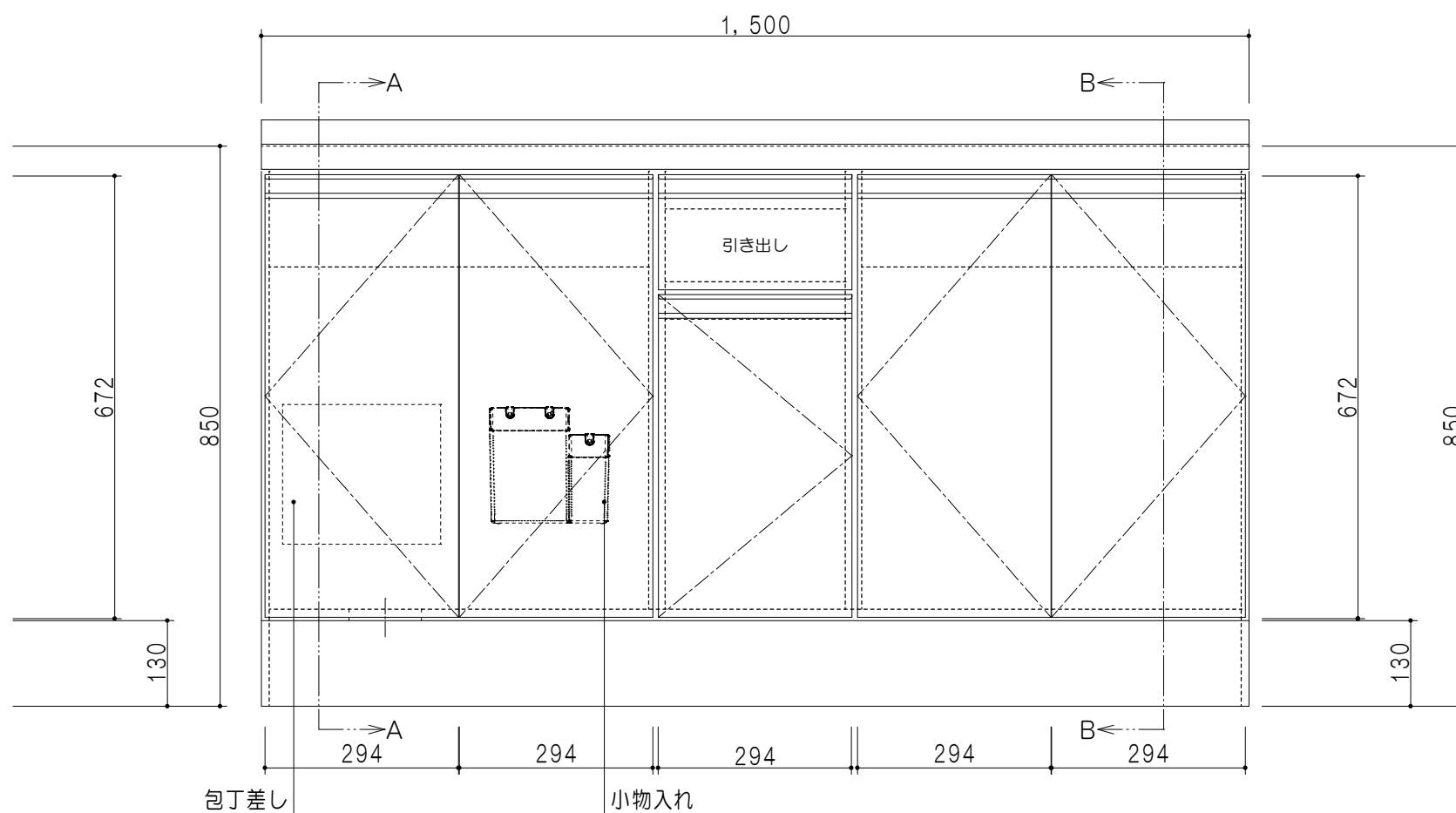


平面図

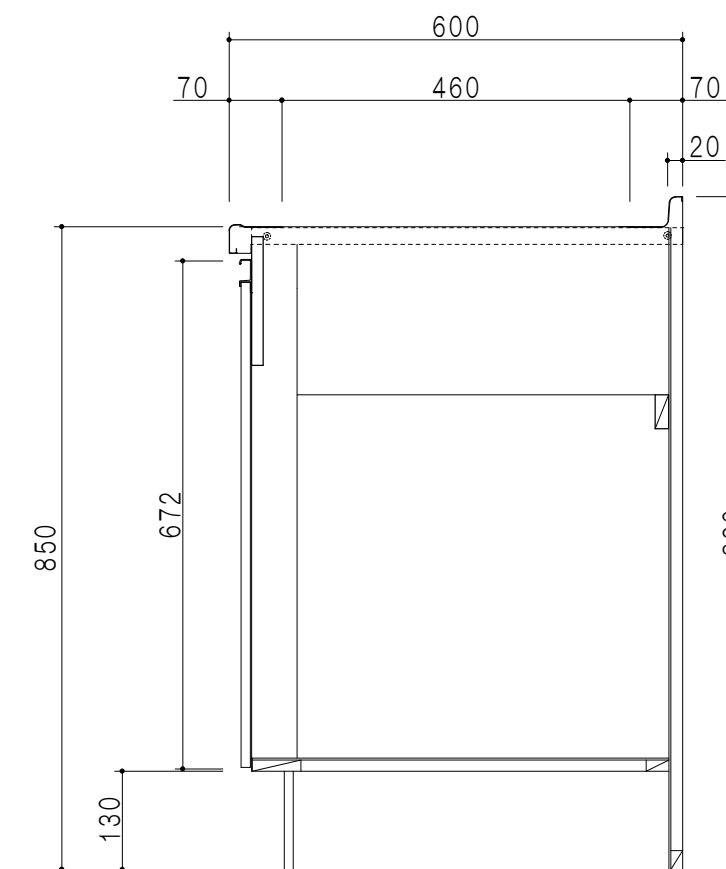
仕様	
トップ	ステンレス443CT 銀河エンボス 0.6t ゴミ収納器
側板	低圧メラミン化粧パーティクルボード 12t
地板	片面フラッシュ 17.5t EBコーティング化粧板
背板	MDF 2.5t
台輪	両面化粧パーティクルボード 12t
扉	両面化粧パーティクルボード 12t
丁番	ワンタッチスライド式丁番
把手	アルミー文字把手
引き出し	メタルボックス スライドレール 引き出しトレイ付き
その他	小物入れ 包丁差し



A-A断面図



立面図



B-B断面図

名称 コンパクトキッチン 流し台

図面名称 KTD6-85-150DS2 (左)



SCALE 1/10

DATA 2023.05.01

CHECKED

DRAWING T. K

SHEET NO.