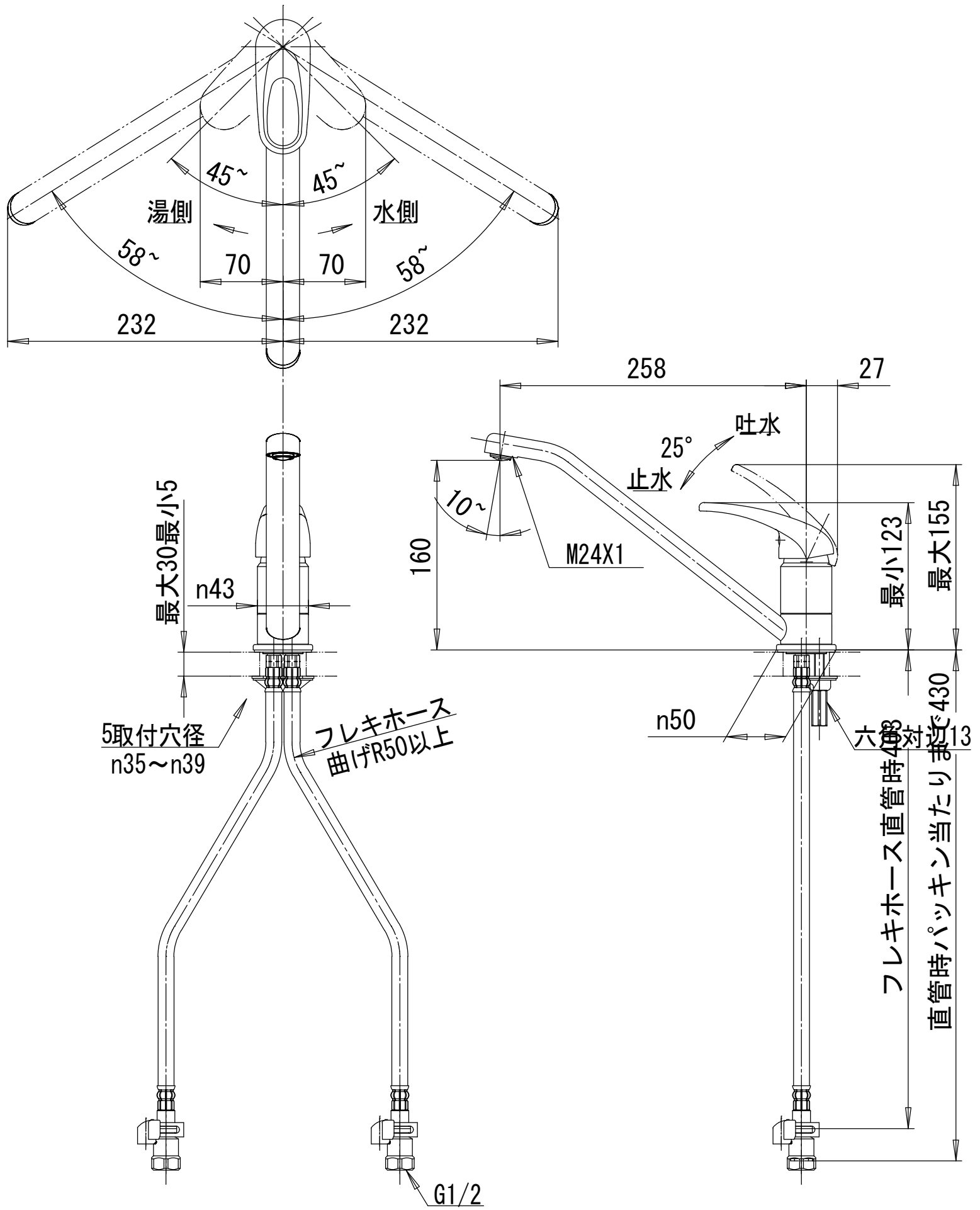


図番



備考 JIS 上記寸法は推奨寸法ですので、現場状況に合わせて施工して下さい。 吐水口は回転式(116°) 座パッキンが取付穴に落ち込まない様、取付穴の中心に施工して下さい。ナット締付工具：R356(別売) 湯水ホース最小曲げ半径は、R50です。

品名	シングルワンホール混合栓	尺度	承認	検図	製図	設計	第三角法
品番	SC-60A						