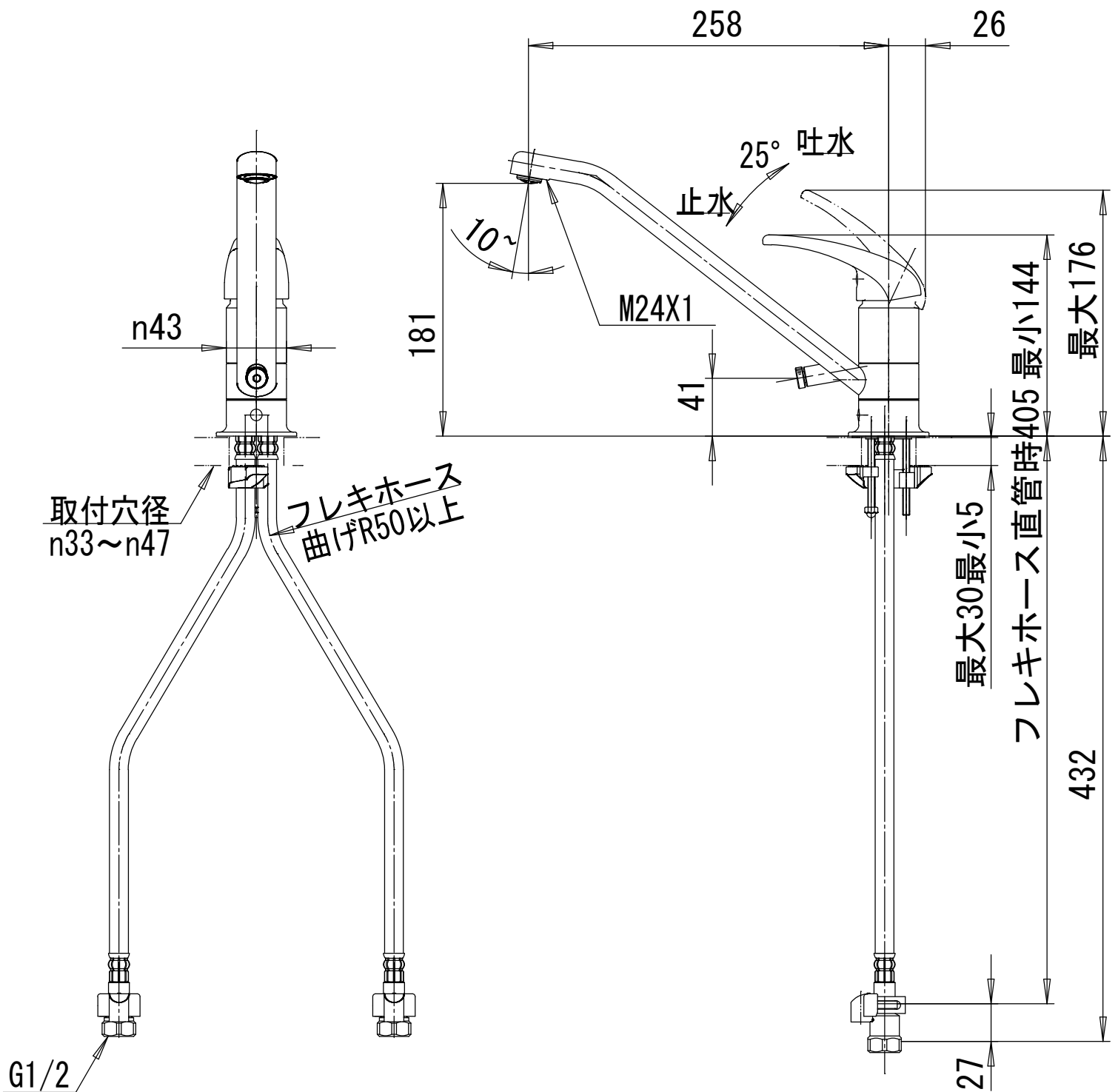
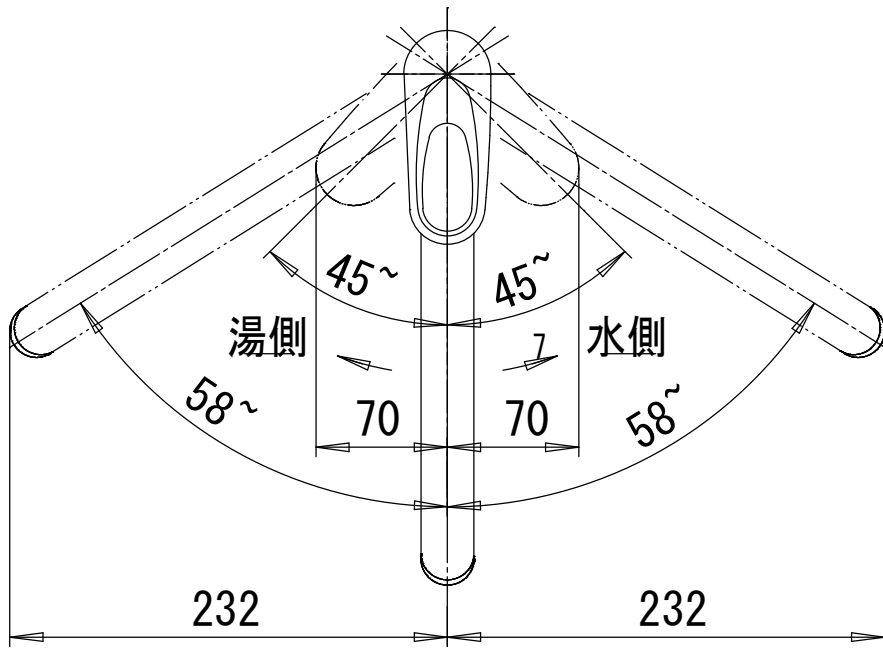


図番



備考 JIS 吐水口は回転式(116°) レバー中央まで水が出ます。 取付穴径n41以上は同梱座金を使用し、施工して下さい 同梱座金使用時は取付板厚最大25mmです。

品名	シングルレバー混合栓	尺度	承認	検図	製図	設計	第三角法
品番	SCJ-60AK						