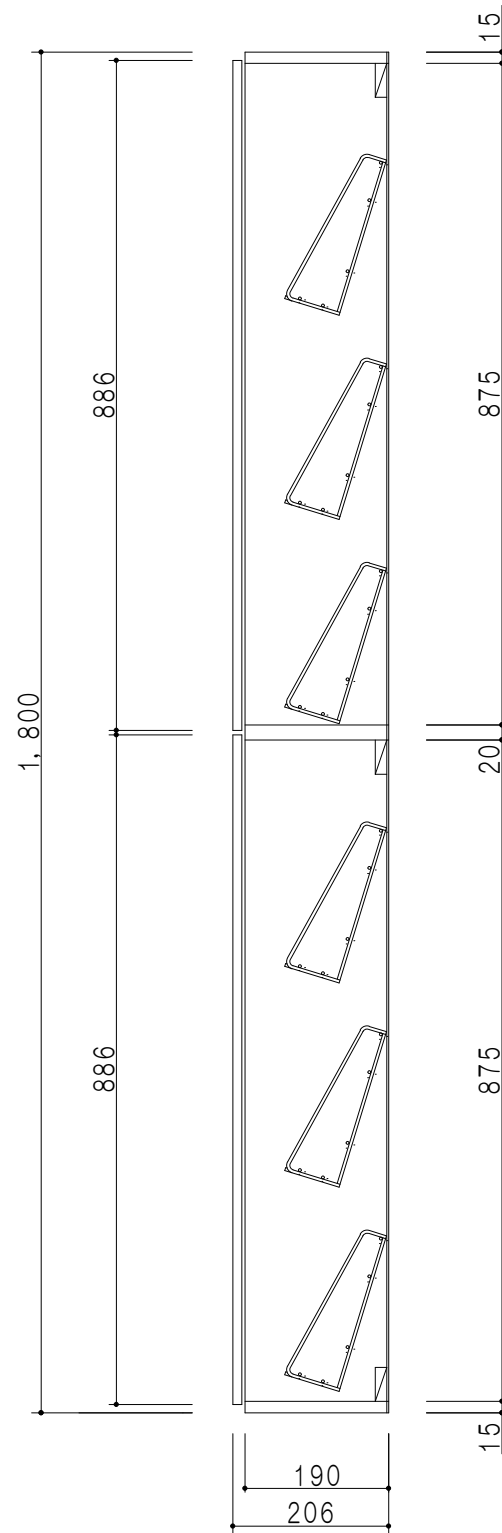


立面図



断面図

| 仕 様  |                        |
|------|------------------------|
| 天 板  | 片面化粧パーティクルボード 15 t     |
| 扉    | 両面化粧パーティクルボード 12 t     |
| 側 板  | メラミン両面化粧パーティクルボード 12 t |
| 地 板  | 片面化粧パーティクルボード 15 t     |
| 背 板  | カラーMDF 2.5 t           |
| 中仕切板 | 両面フラッシュ20 t            |
| 棚 板  | コーティング網棚 6段            |
| 丁 番  | ワンタッチスライド式丁番           |
| 把 手  | アルミー文字把手               |

| 扉 色 |              |
|-----|--------------|
| SW  | ホワイト         |
| LG  | 木 目          |
| UW  | カトラ初付 (艶有)   |
| WN  | ウイザ-カット (艶有) |
| BS  | ブラックストーン     |
| PM  | パールグレイ       |
| MD  | ダークグレイ       |

名 称  
薄型玄関収納 トールユニット

図面名称  
SHO-60TT



SCALE  
1/10

DATA  
2023.05.01

CHECKED  
DRAWING  
T. K

SHEET NO.