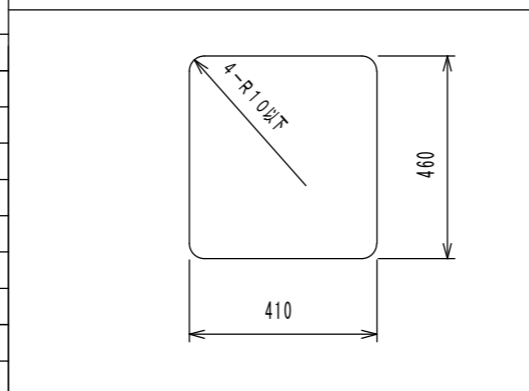


■ 仕様

定 格	単相200V (50Hz/60Hz) -3500W	
大 き さ	幅442×奥行500×高さ119mm	
重 さ	約6kg	
ヒ   タ   タ 	直 径	180mm
	消費電力	2000W
	火力調節	175~2000W 6段階切替
タ   タ 	直 径	145mm
	消費電力	1500W
		135~1500W 6段階切替
コ ー ド	2.0mm3心キャブタイヤコード 0.58m	
差込みプラグ	2極・接地極付 20A・250V	

■ 取付開口寸法



形名	SPH-232S	尺度	1/5
品名	2口プレートヒーター	単位	mm
		作成	H19.9