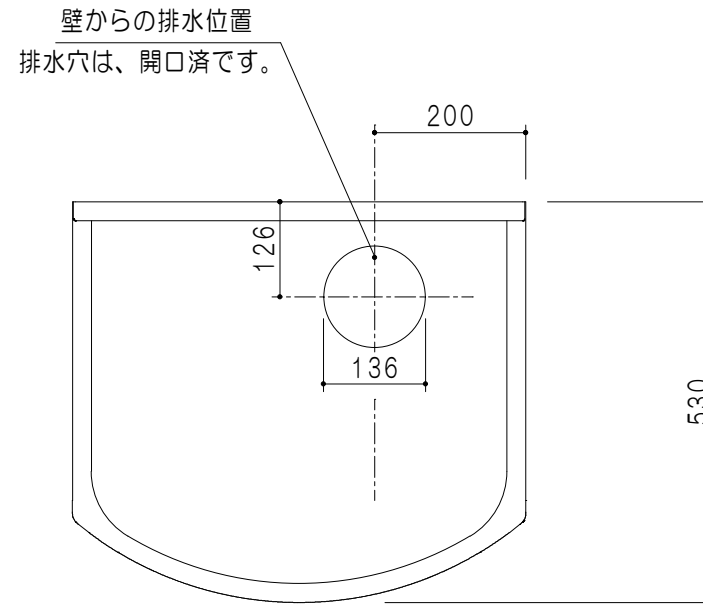
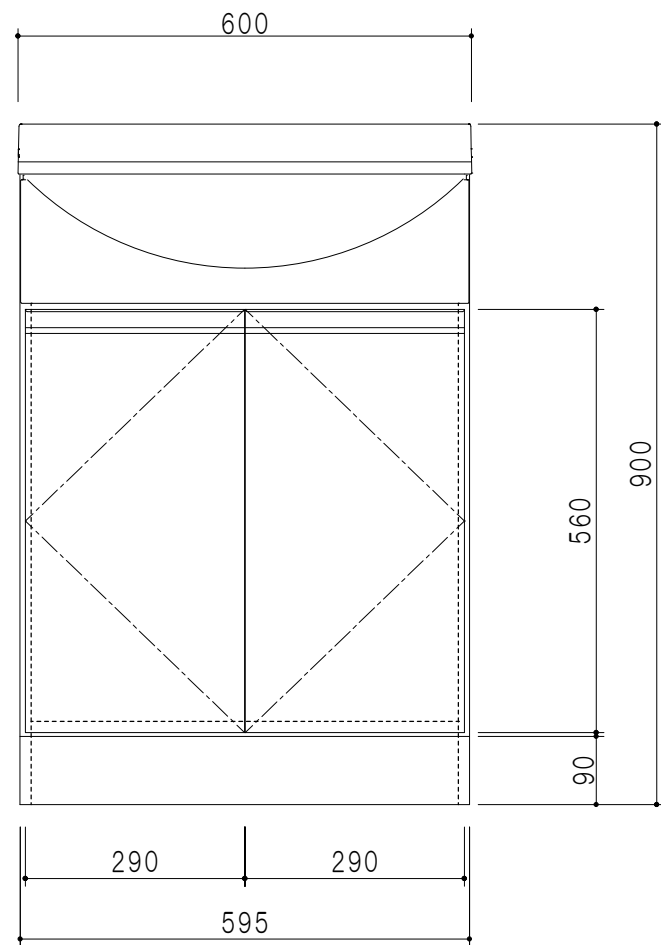


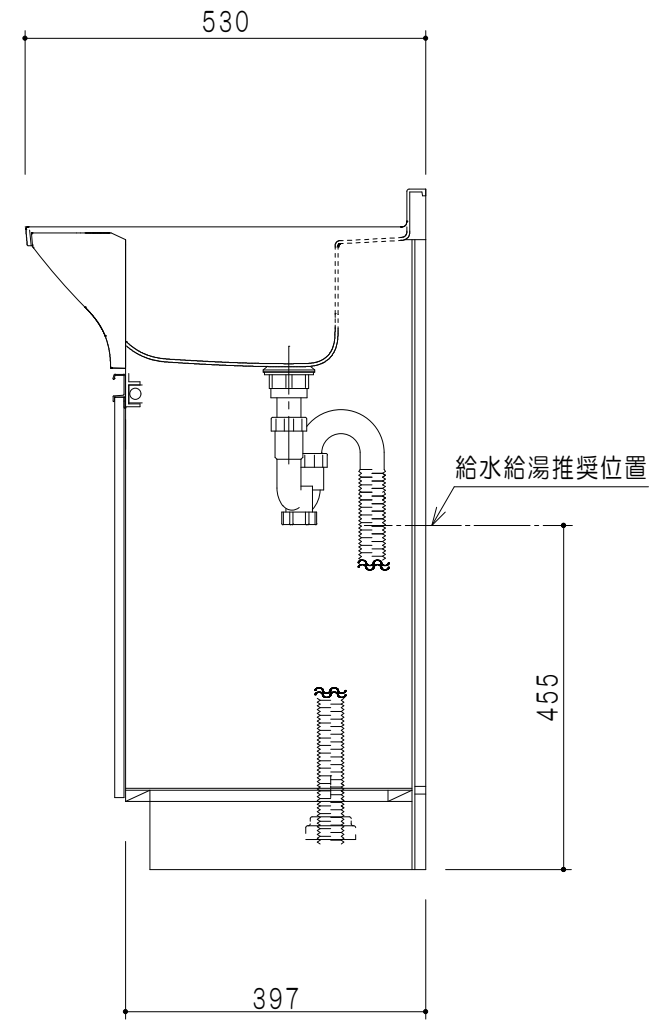
平面図



排水位置



立面図



断面図

仕 様		
洗面器	ポリエステル系人造大理石	容量 13L
側板	低圧メラミン化粧パーティクルボード	15t
地板	片面フラッシュ合板	17.5t
背板	MDF	2.5t
扉	低圧メラミン化粧パーティクルボード	12t
丁番	ワンタッチスライド式丁番	
把手	アルミ文字把手	
その他	底板点検口・Sトラップ	ホース付

止水栓の取扱いはございません。現場にてご用意ください。

扉 色	
SW	ホワイト
LG	木 目
UW	ウツギ和付 (艶有)
WN	ウツギ和付 (艶有)
BS	ブラックストーン
PM	パールグレイ
MD	ダークグレイ

名 称	洗面化粧台	図面名称	WSR-60AW	オンエド株式会社	SCALE	1/10	DATA	2023.05.01	CHECKED	DRAWING	T. K	SHEET NO.
-----	-------	------	----------	----------	-------	------	------	------------	---------	---------	------	-----------