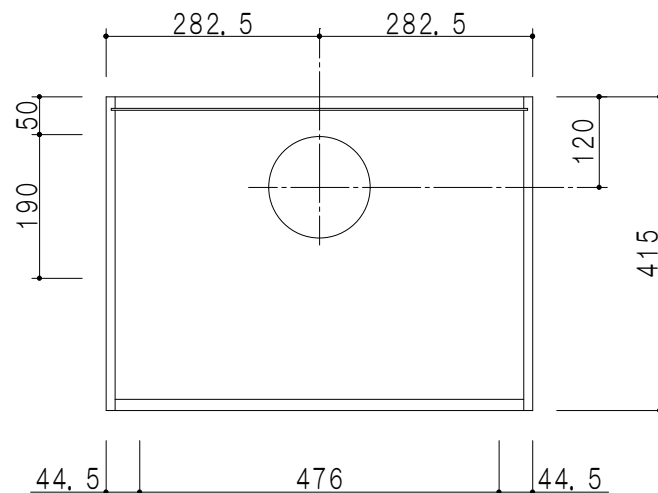
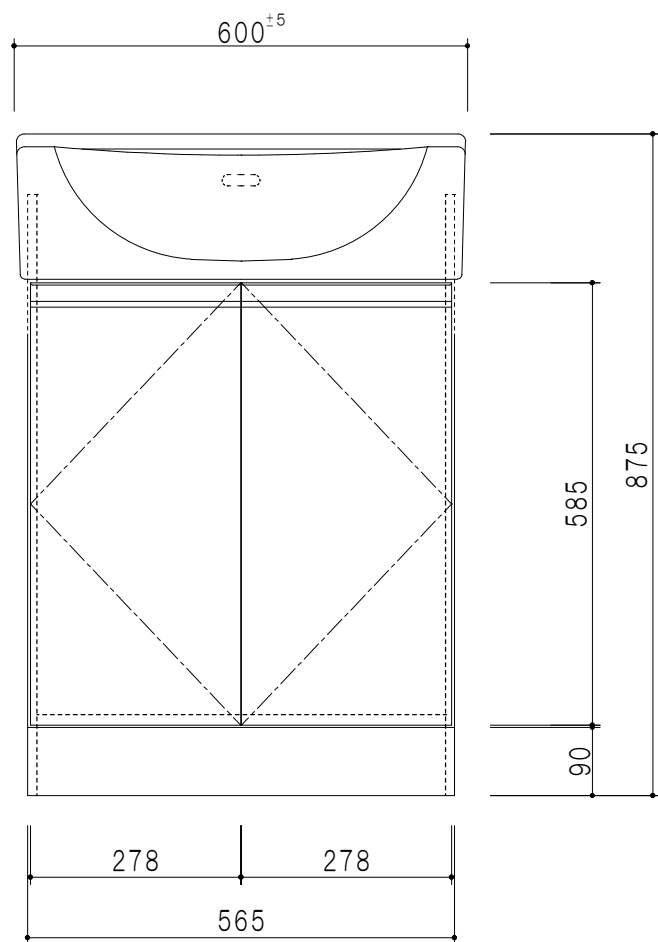


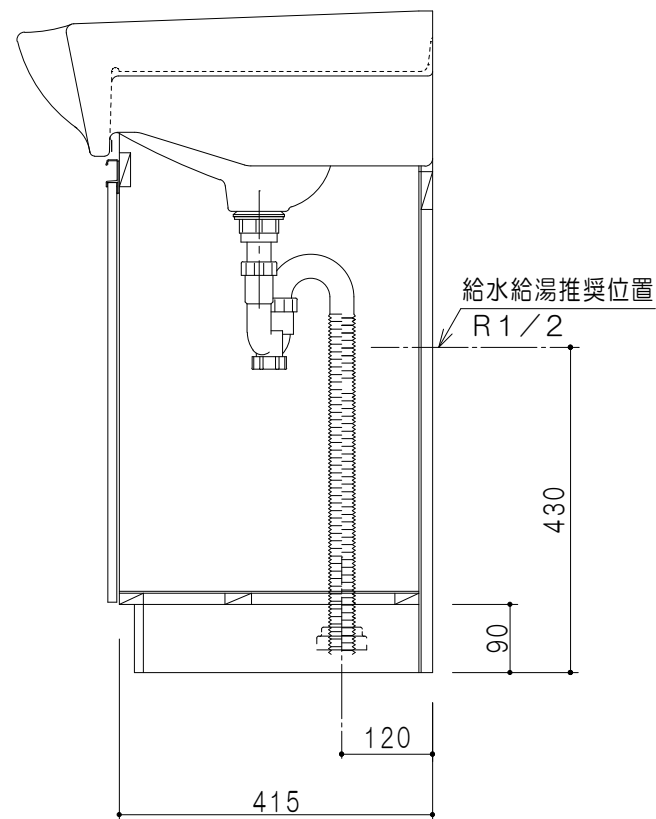
平面図



排水取り合い図



立面図



断面図

| 仕 様 | |
|-----|-----------------------|
| 洗面器 | 陶器 容量 11.5L |
| 側板 | 低圧メラミン化粧パーティクルボード 12t |
| 地板 | 片面フラッシュ合板 17.5t |
| 背板 | MDF 2.5t |
| 扉 | 低圧メラミン化粧パーティクルボード 12t |
| 丁番 | ワンタッチスライド式丁番 |
| 把手 | アルミ文字把手 |
| その他 | 底板点検口・ストラップ ホース付 |

止水栓の取扱いはございません。現場にてご用意ください。

| 扉 色 | |
|-----|------------|
| SW | ホワイト |
| LG | 木 目 |
| UW | ウツク和付 (艶有) |
| WN | ウツクナツ (艶有) |
| BS | ブラックストーン |
| PM | パールグレイ |
| MD | ダークグレイ |

名 称

洗面化粧台

図面名称

WSR-60TW



SCALE

1/10

DATA

2023.05.01

CHECKED

DRAWING

T. K

SHEET NO.