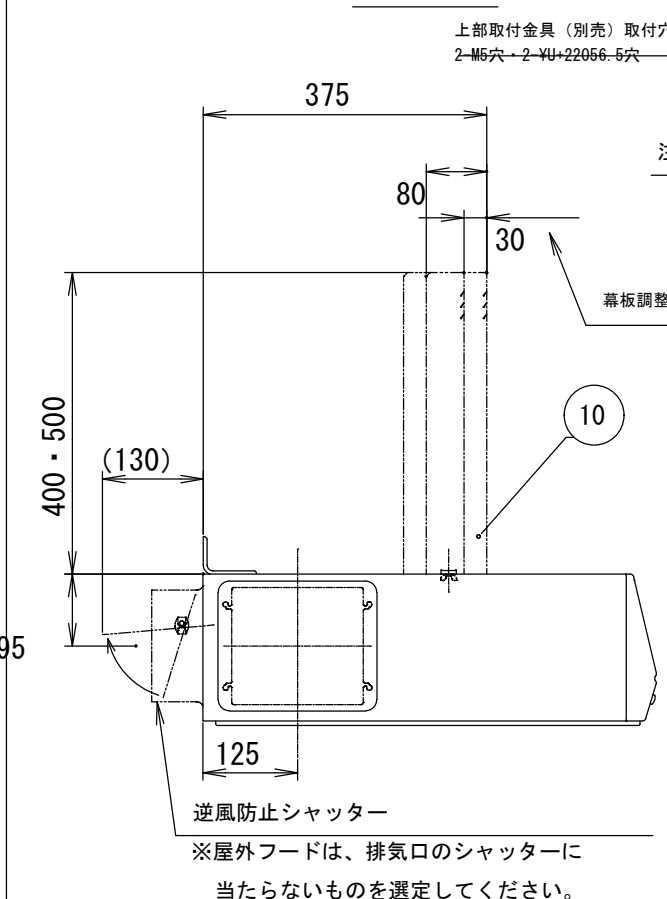
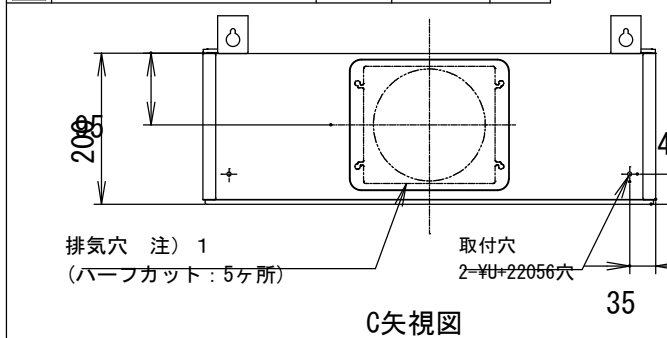


記号	変更履歴	技連番号	年月日	担当
△				
△				
△				
△				
△				



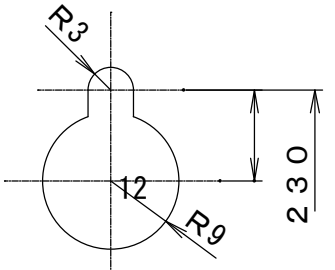
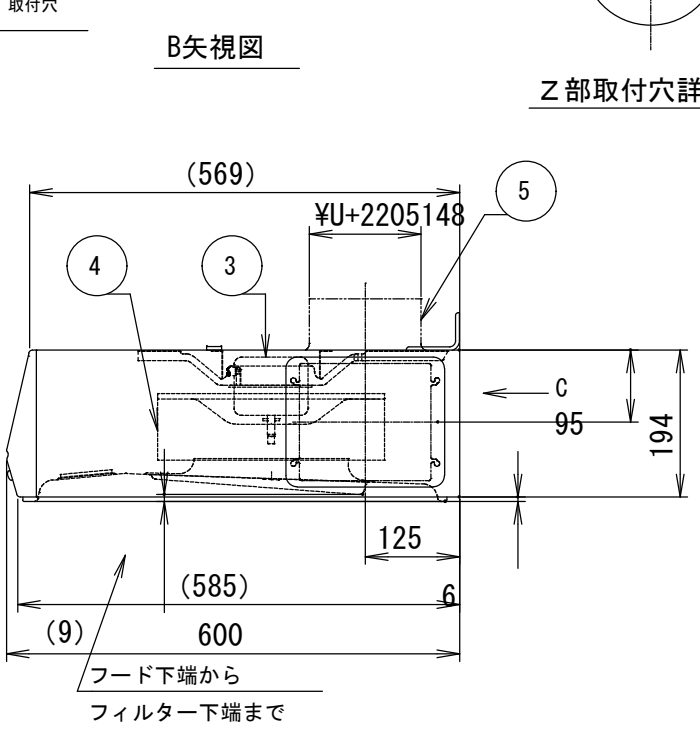
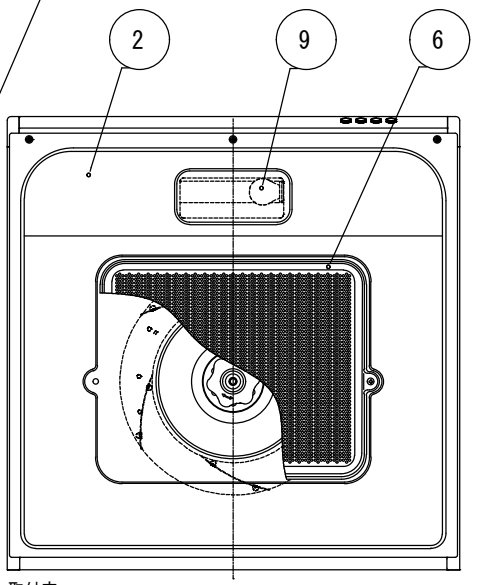
- 注) 1. 排気穴はハーフカットとし、施工時に打ち抜いて使用します。
2. この製品は壁面取付が標準です。上部取付の場合は別売の取付金具が必要です。
3. 幕板を使用しない場合、12幕板取付金具の取付は不要です。

形名	定格電圧 (V)	ノッチ	定格周波数 (Hz)	消費電力 (W)	風量 (m ³ /h)		騒音 (dB)	製品質量 (kg)
					0 Pa	70 Pa		
FAN-6011E	100	強	50	72	560	375	47	10.5
			60	86	590	425	49	
弱		50	44	400	—	38	12.5	
		60	47	370	—	36		

- 付属品
- 座付ねじ (YU+22055, 1×45) 4本
 - 排気口取付金具 2個
 - ワッシャー (外径YU+220518) 4個
 - 蝶ナット (M4) 4個
 - ソフトテープ 2本
 - 蝶ねじ (M4) 2本

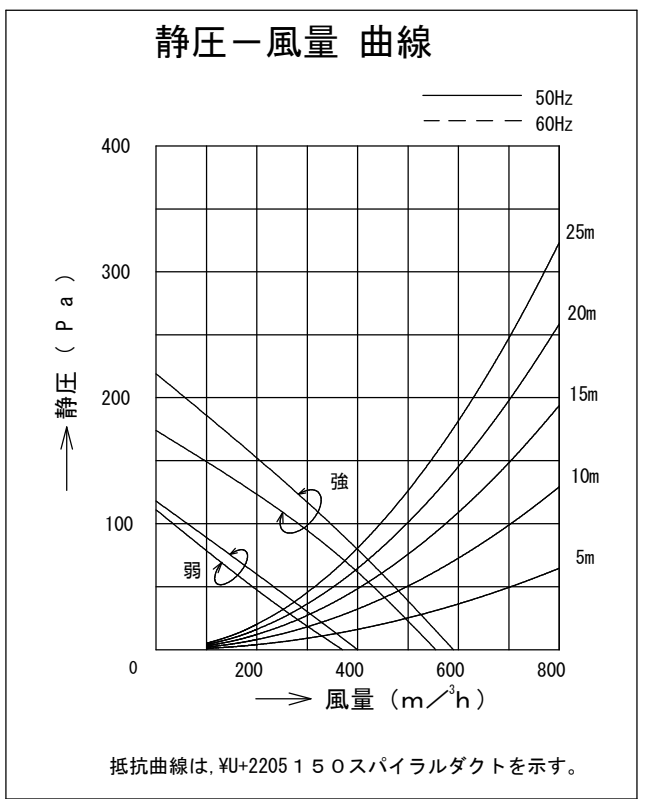
風量値はJIS C9603 チャンバー法による

上方排気のみ
排気口取り付け位置を
125~130で調整可能



Z部取付穴詳細

品番	部品名	材質	表面処理	色調
1	フード	亜鉛めっき鋼板	ポリエステル塗装	表題欄による
2	オイルパネル	亜鉛めっき鋼板	ポリエステル塗装	ブラック
3	モーター	4極コンデンサー誘導電動機 E種		
4	ファン	亜鉛めっき鋼板 (ターボファン)		
5	排気口	亜鉛めっき鋼板	逆風防止シャッター付	※付属品
6	フィルター	亜鉛めっき鋼板	ポリエステル塗装	ブラック
7	スイッチ	押しボタン式スイッチ (切、弱、強、照明)		
8	電源コード	プラグ付ビニル平形コード 0.2 2x1.5 m2極差込プラグ		
9	照明装置	ミニ電球 1ヶ付 (定格100V 40W 口金:E17)		
10	幕板	亜鉛めっき鋼板/カラー鋼板		※別売品 表題欄による
11	吊り金具	亜鉛めっき鋼板		※付属品
12	幕板取付金具	亜鉛めっき鋼板		※付属品



750	FAN-7511E-W	119F30XP	ホワイト (C-202)	KA132
		FAN-7511E-BK	119F30SW	ブラック (ブラックFJ)
600	FAN-6011E-W	119F29XP	ホワイト (C-202)	KA132
	FAN-6011E-BK	119F29SW	ブラック (ブラックFJ)	KA132
型名		製品コード	色調	区分No.
承認 照査 設計		製図 変更承認	変更照査	型名
A寸法		篠原	篠原	FAN-6011/7511E
		2023/03/27	2023/03/27	図審 〇 〇 株式会社殿向け
			尺度	1190316
		三角法	1/10	製品姿図