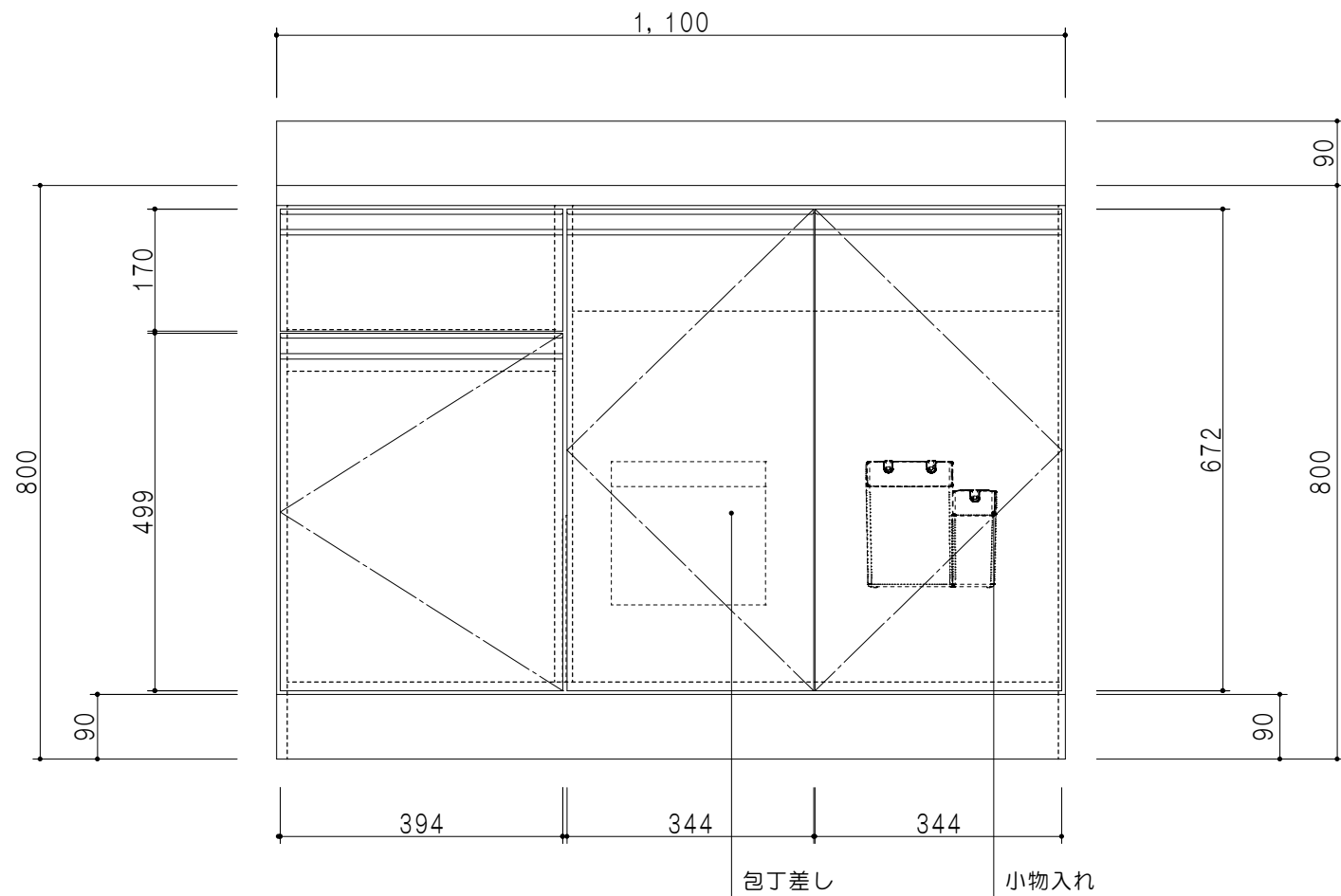
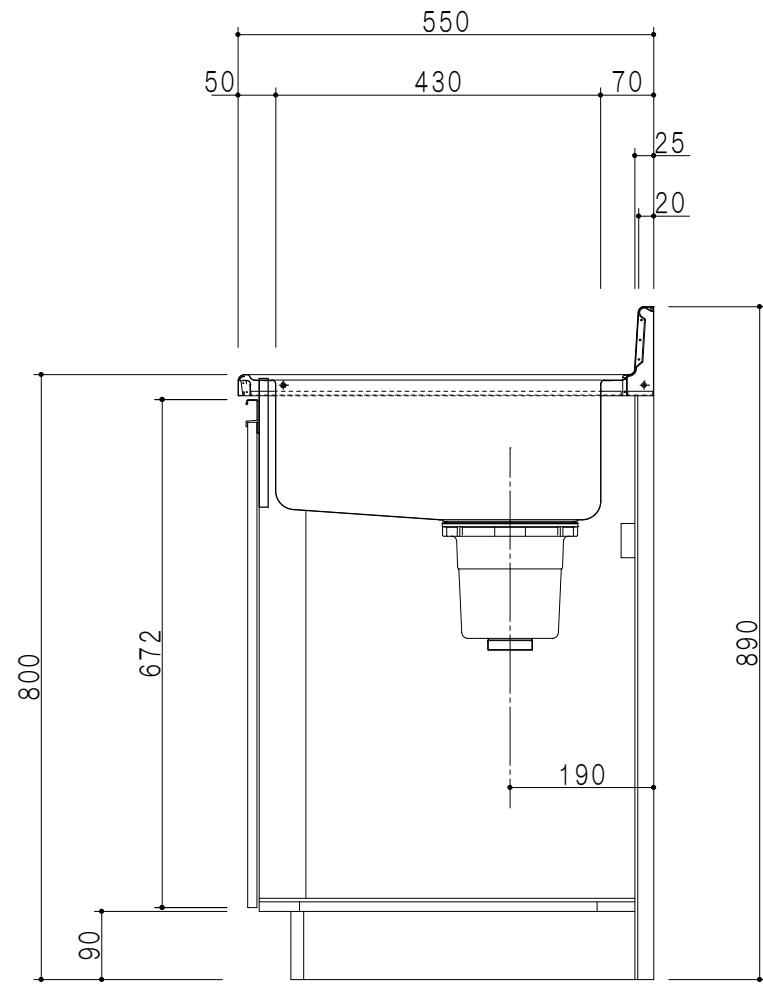


平面図



立面図



断面図

仕 様	
ト ッ プ	ステンレスSUS443CT ゴミ収納器
側 板	低圧メラミン化粧パーティクルボード 12 t
地 板	ステンレス貼り 片面フラッシュ
背 板	MDF 2.5 t
扉	両面化粧パーティクルボード 12 t
丁 番	ワンタッチスライド式丁番
把 手	アルミー文字把手
そ の 他	小物入れ 包丁差し

扉 色	
SW	ホワイト
LG	木 目
UW	ウルトラホワイト (艶有)
WN	ウイザ - ナット (艶有)
BS	ブラックストーン
PM	パールグレイ
MD	ダークグレイ

名 称	一槽流し台	図面名称	KTD5-80-110S (右)	onedo	ワンド株式会社	SCALE	1/10	DATA	2023.05.01	CHECKED	DRAWING	T.K	SHEET NO.
-----	-------	------	------------------	-------	---------	-------	------	------	------------	---------	---------	-----	-----------