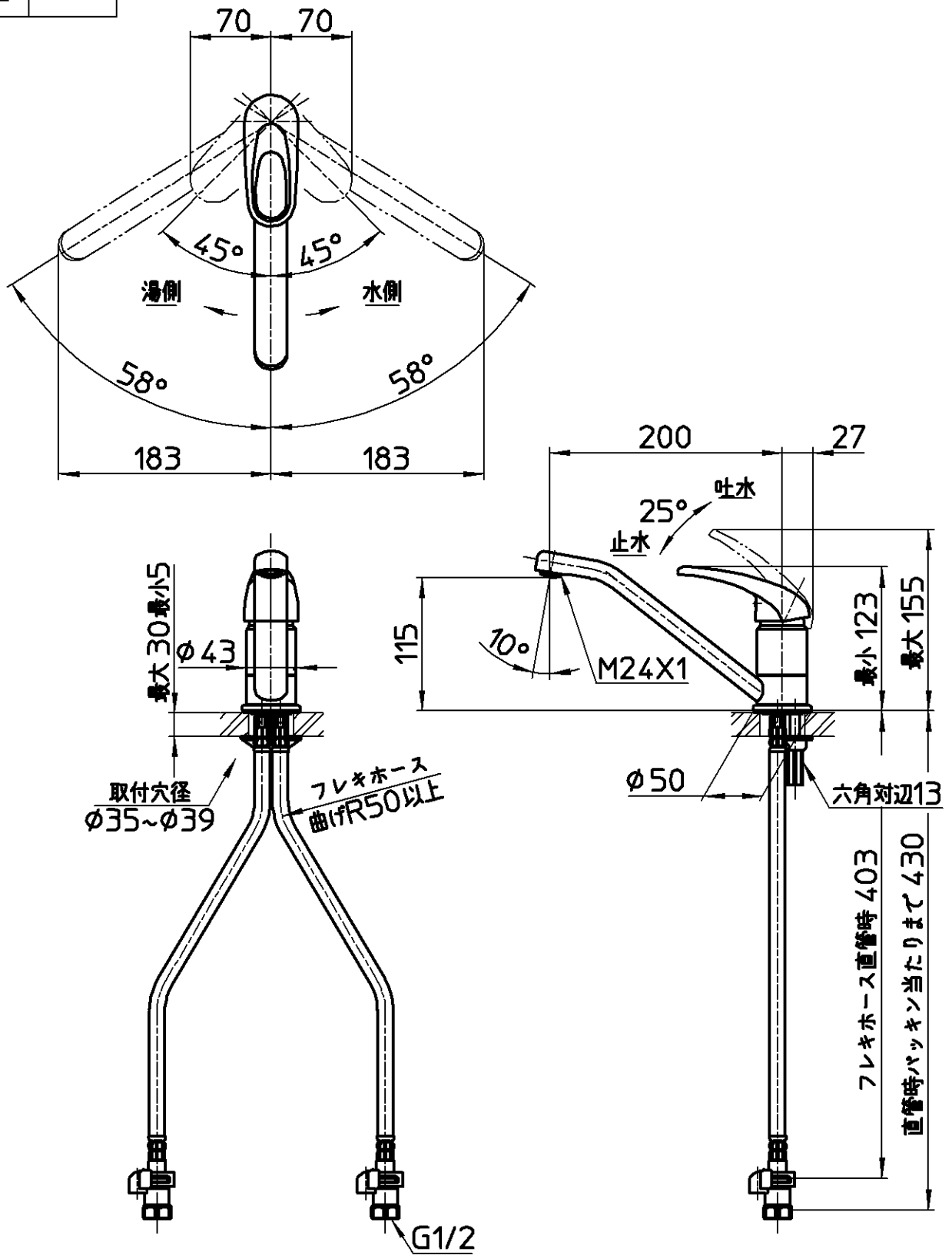


図番



備考	JIS	上記寸法は推奨寸法ですので、現場状況に合わせて施工して下さい。 座パッキンが取付穴に落ち込まない様、取付穴の中心に施工して下さい。 湯水ホース最小曲げ半径は、R50です。		吐水口は回転式(116°) ナット締付工具:R356(別売)			
品名	シングルワンホール混合栓	尺度	承認	検図	製図	設計	第三角法
品番	SC-55A	1:5	21・2・25	21・2・25	21・2・25	18・4・3	SANEI 株式会社