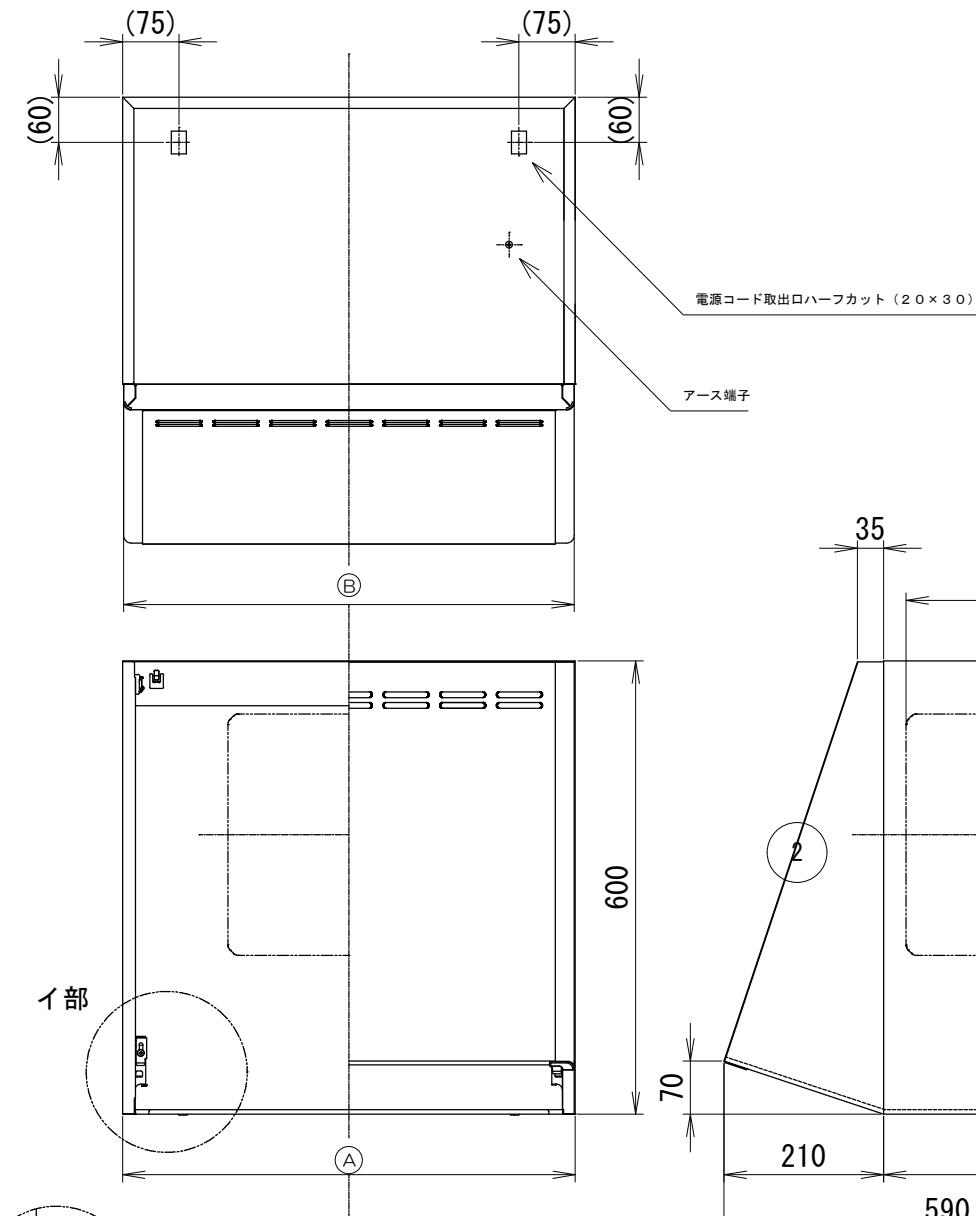
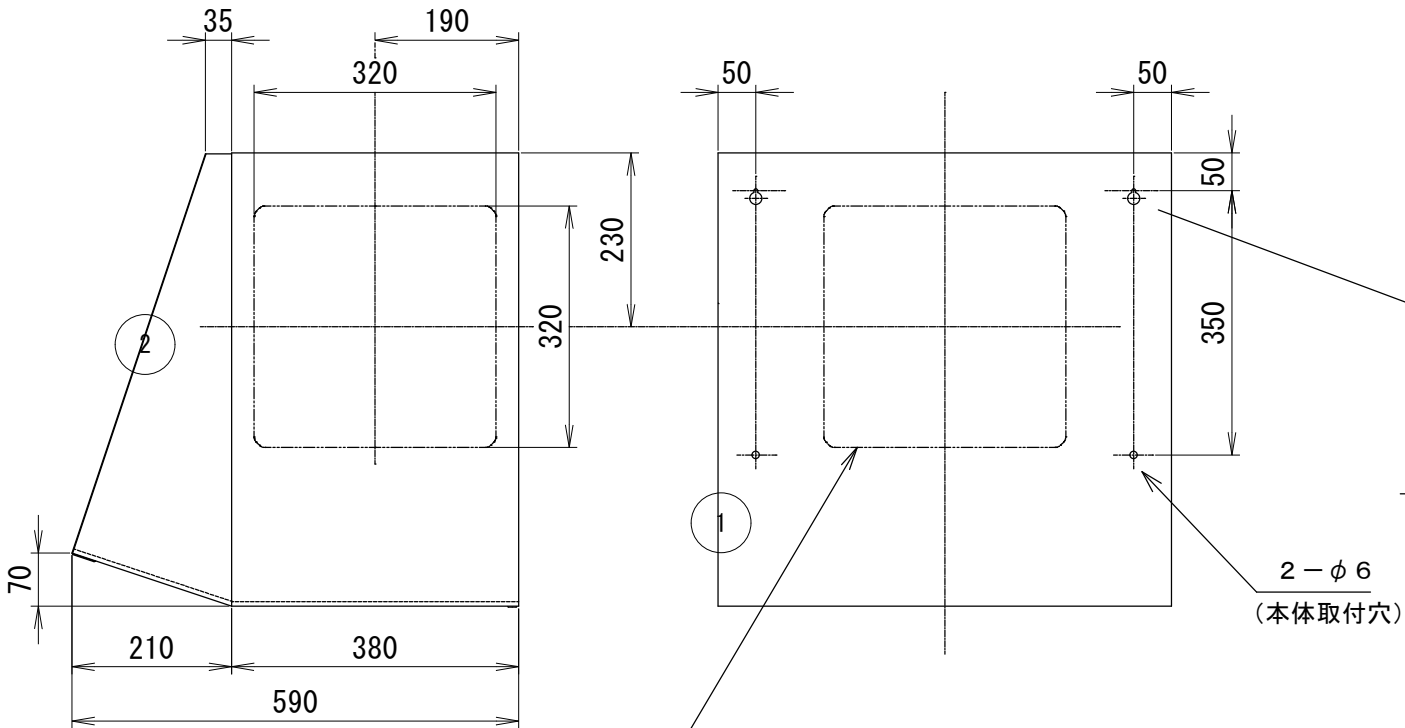


A				
B				
C				

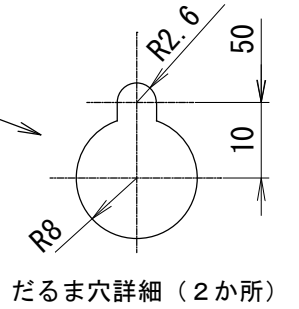


電源コード取出口ハーフカット (20×30)

アース端子



換気扇取付用ハーフカット (3か所)



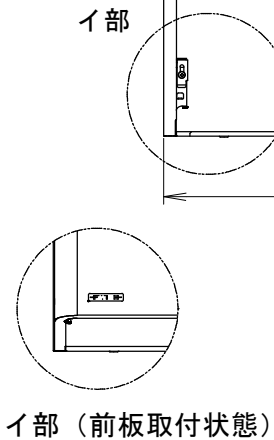
だるま穴詳細 (2か所)

2-φ6  
(本体取付穴)

付属品  
座付ねじ (φ5.1×4.5) 4個

品番	部品名	材質	表面処理	色調
1	本体	亜鉛めっき鋼板 注) 3	ポリエステル塗装	表題欄による
2	前板	亜鉛めっき鋼板	ポリエステル塗装	表題欄による

- 注) 1. 本製品は換気扇用フードで換気扇は別手配とする。  
 2. 換気扇は25cmの金属製を使用する。  
 3. 本体の材質は亜鉛めっき鋼板またはカラー鋼板のいずれかとする。  
 材質がカラー鋼板の場合は製品の色調にかかわらず本体の天板は黒色とする。



イ部 (前板取付状態)

型名	質量 (kg)
FAN-600F	8
FAN-750F	9

746	750	FAN-750F-W	179M99XP	ホワイト (C-202)		
		FAN-750F-BK	179M99SW	ブラック (ブラックFJ)		
596	600	FAN-600F-W	179M98XP	ホワイト (C-202)		
		FAN-600F-BK	179M98SW	ブラック (ブラックFJ)		
B寸法 (前板寸法)	A寸法 (本体寸法)	型名	製品コード	色調	区分No	
					FAN-600/750F ワンド株式会社殿向け	
					1790304	
				尺度 1/10	製品姿図	