



ワンド株式会社
<https://www.onedo.jp>

- ホームページより承認図・CADデータをダウンロードできます。
- ショールームの詳細は上記ホームページをご利用ください。

社名変更いたしました。

新社名：ワンド株式会社
 旧社名：マイセット株式会社

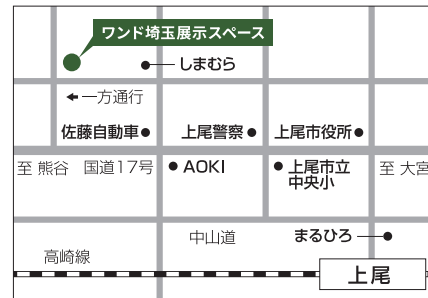
本 部 本 社	〒252-1108	神奈川県綾瀬市深谷上7-25-3	TEL.0467-76-8211	FAX.0467-76-8219
東京1ブロック	東京営業所	〒141-0022 東京都品川区東五反田1-18-5 宮島ビル5F	TEL.03-5791-4230	FAX.03-5791-4231
東京2ブロック	本 社	〒252-1108 神奈川県綾瀬市深谷上7-25-3	TEL.0467-76-8211	FAX.0467-76-8219
神奈川1ブロック	本 社	〒252-1108 神奈川県綾瀬市深谷上7-25-3	TEL.0467-76-8211	FAX.0467-76-8219
神奈川2ブロック	本 社	〒252-1108 神奈川県綾瀬市深谷上7-25-3	TEL.0467-76-8211	FAX.0467-76-8219
西東京・静岡ブロック	本 社	〒252-1108 神奈川県綾瀬市深谷上7-25-3	TEL.0467-76-8211	FAX.0467-76-8219
西東京・静岡ブロック	静岡営業所	〒424-0937 静岡県静岡市清水区北矢部町1-12-16 ノースワン101	本社受 TEL.0467-76-8211	FAX.0467-76-8219
埼玉ブロック	埼玉営業所	〒362-0014 埼玉県上尾市本町5-9-4	TEL.048-772-5661	FAX.048-772-5662
千葉ブロック	千葉営業所	〒276-0033 千葉県八千代市八千代台南1-6-10 英ビル2F	TEL.047-481-3706	FAX.047-405-5005
北関東ブロック	北関東営業所	〒322-0026 栃木県鹿沼市茂呂2472	TEL.0289-60-6040	FAX.0289-60-6041
東北ブロック	東北営業所	〒984-0032 宮城県仙台市若林区荒井2-2-9 Canfortable MOMO 102	TEL.022-287-7276	FAX.022-287-7277
北陸・信越ブロック	長野営業所	〒380-0803 長野県長野市三輪6-26-30 サンライトビルII 201	TEL.026-238-0890	FAX.026-238-0891
北陸・信越ブロック	新潟営業所	〒950-0951 新潟県新潟市中央区鳥屋野 2-17-5 ルーラル壱番館102	本社受 TEL.0467-76-8211	FAX.0467-76-8219
北陸・信越ブロック	北陸営業所	〒920-0343 石川県金沢市畝田中4-501 アミターバーA 101	本社受 TEL.0467-76-8211	FAX.0467-76-8219
中部ブロック	中部営業所	〒465-0043 愛知県名古屋市名東区宝が丘270 名古屋セントラルインタービル1F	TEL.052-856-0990	FAX.052-856-0991
代々木上原ショールーム	〒151-0064	東京都渋谷区上原3-21-16 B1F	TEL.03-6407-1821 (代)	[予約専用ダイヤル]

(SOU専用ショールーム完全予約制)

東京展示スペース (東京営業所内)



埼玉展示スペース (埼玉営業所内)



千葉展示スペース (千葉営業所内)



東北展示スペース (東北営業所内)



静岡展示スペース (静岡営業所内)



中部展示スペース (中部営業所内)



久喜配送センター (日本通運物流センター内) 〒346-0038 埼玉県久喜市上清久 1000-1 ESR 久喜 DC
 仙台配送センター 〒983-0001 宮城県仙台市宮城野区港 4-4-1 仙台港倉庫

ワンドの製品は全機種 F☆☆☆☆対応品です。

シックハウスの原因といわれるホルムアルデヒドの放散量において、ワンドの全商品は建築基準法による最高等級「F☆☆☆☆」の規定をクリアしています。

ワンド株式会社は、
 横浜ビー・コルセアーズ、横浜 DeNA ベイスターズ、
 SC相模原を応援しています!



●印刷インキの都合上、カタログ写真と商品の色が異なることがあります。カラーにより木目や光沢が異なります。詳細に関しては P15 でご確認ください。

●本カタログの価格表示は、すべて税抜価格で掲載しています。

●製品の仕様・価格は予告なく変更することがありますのでご了承ください。●表示価格には組立て費及び小物・器具等は含まれておりません。

2024年1月

総合カタログ

トニカク、ワンド!
onedo



ONEDO



とにかく一途に 60年。

● CHOOSE

トニカク、エラベル!

ここにある、あなたに合った快適キッチン

間取りやスペース、ライフスタイルに合わせて、
間口や奥行き・高さから、全7色の扉カラーを組み合わせて
あなたに合った快適キッチンを選び・作り上げられます。
マンション・アパートからオフィスや学校、店舗に至るまで、
さまざまなシーンやスペースにぴったりはまり、
場所によって機能からも選べる onedo であなたに必要なキッチンを。

ココガ、エラベル!

1. スペースに合わせて、間口や奥行・高さからぴったりエラベル
2. 扉カラー全7色のラインナップでスタイルに合わせてエラベル
3. 住宅からオフィスなどの非住宅まで用途に合わせてエラベル



● PRICE

トニカク、リーズナブル!

ただの「安い」では得られない onedo という体験

コストパフォーマンスに優れたベーシックかつ耐久性の高い
onedo のキッチンは、あらゆる装飾を排除し、掃除がしやすく、
いつでも清潔なキッチンを保てることで、長く使用できるものを目指し、
経年劣化による入れ替えタイミングを延ばすことで、
ライフサイクルの中でのコストパフォーマンスにも目を向けています。

ココガ、リーズナブル!

1. 基本性能を高次元で実現、しかもリーズナブル
2. マテリアルや構造から徹底した機能美を追求し得られるリーズナブル
3. ベーシックかつ高い耐久性を誇り、長期間使用できるリーズナブル



● SIMPLE

トニカク、シンプル!

当たり前を磨き続けた 60 年の実力と価値

生活という視点を大切に、磨き続けた onedo のキッチンは、
品質と機能を常にアップデートし、高い水準で両立させ、
多様なライフスタイルとあらゆるシーンにずっと馴染み、
長くお使い頂けるものへと昇華させました。
あなたに必要なものの全てがここにあります。

ココガ、シンプル!

1. 必要な機能を必要なだけしっかり搭載したシンプル設計
2. 機能的で美しく、多様なライフスタイルに溶け込むシンプルデザイン
3. 設置が簡単・使い方も簡単なシンプル構造



● SPEED

トニカク、ハヤイ!

必要な時に必要な場所へ、 必要なキッチンとサポートを

空間をデザインする onedo のキッチンは、
その対極にある「時間」の短縮にも力を入れています。
必要なタイミングでの納入と、短時間での設置を実現し、
サポートからメンテナンスにまつわる部品の供給まで
あなたのニーズに合わせて必要なものを必要なタイミングでお届けします。

ココガ、ハヤイ!

1. 最短当日出荷のハヤイ配送。 ※受注生産を除く
2. 北は青森から南は愛知までの配送圏内と営業所によるハヤイエリア
3. サポート・メンテナンスがすぐに行き届くハヤイ対応

トニカク、ハヤイ!

青森、秋田、岩手、山形、宮城、
新潟、福島、群馬、栃木、茨城、
長野、埼玉、東京、千葉、神奈川、
山梨、静岡、富山、石川、
福井、岐阜、愛知

* 配送圏内以外への配送も
行っておりますのでご相談ください。





トニカク、ワンド!

- P.01 onedo 4つの特長
- P.05 間口サイズ組み合わせ例
- P.15 扉カラーについて
- P.16 カタログの使い方
- P.17 キッチンについて
- P.19 KTDキッチンシリーズ
 - 19 KTD6の特長
 - 21 KTD6 [深型]ビルトイン流し台
 - 23 KTD6 [深型]組合せ型流し台・調理台・コンロ台
 - 27 KTD6 ロータイプ一体型流し台 ※全カラー受注生産
 - 29 KTD5-85の特長
 - 31 KTD5-85 [ハイトップ]組合せ型流し台・調理台・コンロ台
 - 38 KTD5-85 [ハイトップ]ビルトイン流し台
 - 39 KTD5-80の特長
 - 41 KTD5-80 一体型流し台／組合せ型流し台 壁出し水栓仕様
 - 44 KTD5-80 一体型流し台／組合せ型流し台 トップ出し水栓仕様
 - 47 KTD5-80 調理台・コンロ台
 - 51 KTD4の特長
 - KTD4 一体型・組合せ型流し台・調理台・コンロ台
 - 53 KTD3 吊り戸棚
- P.57 STO収納シリーズ
 - 59 多目的吊り戸棚
 - 61 壁面収納 ※全カラー受注生産
 - 64 ノックダウン式マルチボックス ※全カラー受注生産
- P.65 SHO玄関収納シリーズ
 - 67 玄関収納
 - 70 薄型玄関収納
- P.71 WSR洗面化粧台シリーズ
 - 72 洗面化粧台
- P.73 各種器具
- P.78 仕様一覧

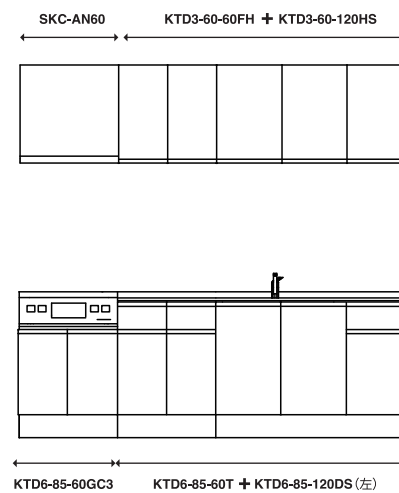


間口サイズ **2400mm**



シリーズ： **KTD6** 扉カラー：ブラックストーン [BS]

組み合わせ例



基本セット価格

¥403,000 (税抜)

●基本セット

流し台	KTD6-85-120DS (左) [BS]
調理台	KTD6-85-60T [BS]
コンロキャビネット	KTD6-85-60GC3 [BS]
吊り戸棚	KTD3-60-120HS [BS]
吊り戸棚	KTD3-60-60FH [BS]
スリム型レンジフード	SKC-AN60 [MS] 60L

●オプション

シャワー引出水栓	SC-60WA
ガスコンロ	DG32T1VQ1

オプション付 セット価格

¥555,000 (税抜)

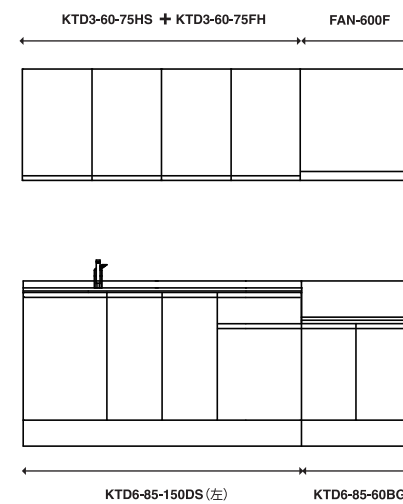


間口サイズ **2100 mm**



シリーズ: **KTD6** 扉カラー: ダークグレイイン [MD]

組み合わせ例



基本セット価格

¥264,000 (税抜)

●基本セット

流し台	KTD6-85-150DS (左) [MD]
コンロ台	KTD6-85-60BG [MD]
吊り戸棚	KTD3-60-75HS [MD]
吊り戸棚	KTD3-60-75FH [MD]
フードボックス	FAN-600F [BK]

●オプション

シャワー引出水栓	SC-60WA
ガスコンロ (市販品)	

オプション付 セット価格

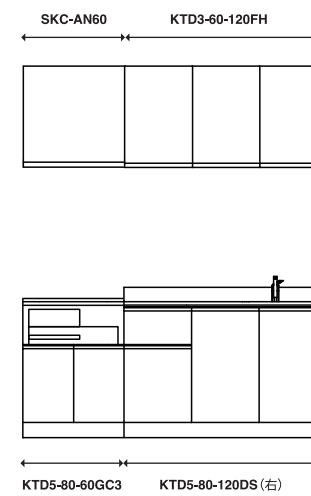
¥314,000 (税抜)

間口サイズ **1800** mm



シリーズ: **KTD5-80** 扉カラー: **ウルトラホワイト [UW]**

組み合わせ例



基本セット価格

¥250,000 (税抜)

●基本セット

流し台 **KTD5-80-120DS (右) [UW]**

コンロキャビネット **KTD5-80-60GC3 [UW]**

吊り戸棚 **KTD3-60-120FH [UW]**

スリム型レンジフード **SKC-AN60 [MS] 60L**

●オプション

シングルレバー水栓 **SC-55A**

IH調理器 **CS-G321M**

オプション付 セット価格

¥491,500 (税抜)

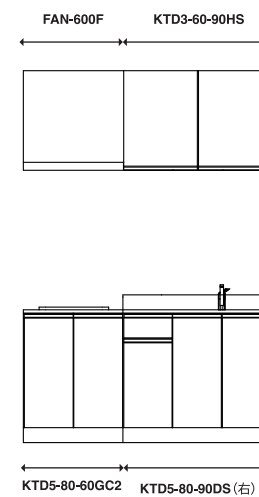


間口サイズ **1500** mm



シリーズ: **KTD5-80** 扉カラー: 木目 [LG]

組み合わせ例



基本セット価格

¥143,000 (税抜)

●基本セット

流し台	KTD5-80-90DS(右) [LG]
コンロキャビネット	KTD5-80-60GC2 [LG]
吊り戸棚	KTD3-60-90HS [LG]
フードボックス	FAN-600F [BK]

●オプション

シングルレバー水栓	SC-55A
IH調理器	SIH-B224C-W

オプション付 セット価格

¥314,500 (税抜)

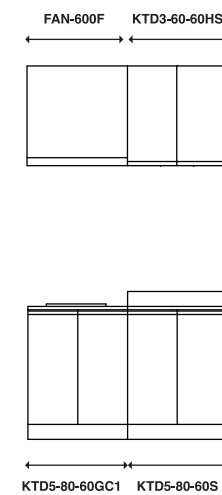


間口サイズ **1200** mm



シリーズ: **KTD5-80** 扉カラー: ホワイト [SW]

組み合わせ例



基本セット価格

¥117,000 (税抜)

●基本セット

流し台	KTD5-80-60S [SW]
コンロキャビネット	KTD5-80-60GC1 [SW]
吊り戸棚	KTD3-60-60HS [SW]
フードボックス	FAN-600F [W]

●オプション

壁出し水栓(市販品)	
IH調理器	SIH-BH113A

オプション付 セット価格

¥155,000 (税抜)

COLOR

扉カラーについて

レギュラーカラー

どんなキッチンとも相性が良く使いやすいカラーです。



ホワイト

カラーコード：SW

"真っ白"が特長 onedo のシンボルカラー。表面硬度が高く、汚れが染み込みにくいいため、お手入れ性がよいのが特長です。

低圧メラミン化粧板 / 裏面グレー



木目

カラーコード：LG

ホワイト同様、onedo 定番カラー。表面硬度が高く、汚れが染み込みにくいいため、お手入れ性がよいのが特長です。控えめな木目柄で、どんな場所にも相性が良いです。

低圧メラミン化粧板 / 裏面グレー

即納

最短当日出荷！*即納でお届けできる商品です。

*ハヤエエリアのみ

エリア範囲に関しては P.02 をご確認ください。

※KTD6-75、STO の一部は受注生産になります。

プレミアムカラー

高級感のある光沢素材や雰囲気を一変できるダークトーンもご用意しています。



光沢あり

ウルトラホワイト

カラーコード：UW

耐熱、耐候、対汚染性に優れ、表面は美しく、より清掃性の高い光沢仕上となっています。システムキッチンにも採用されている高級感のある定番カラーです。

DAP樹脂化粧板 / 裏面ホワイト（光沢無し）

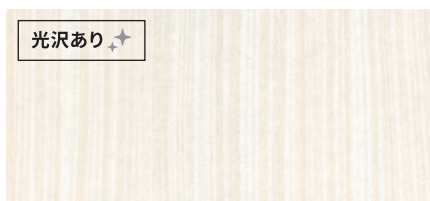


パールグレイ

カラーコード：PM

耐熱、耐候、対汚染性に優れ、表面は温かみのある艶消しのマット調仕上げとなっています。ウォルナット調の木目を流行カラーでスマートに演出します。

DAP樹脂化粧板 / 裏面同柄



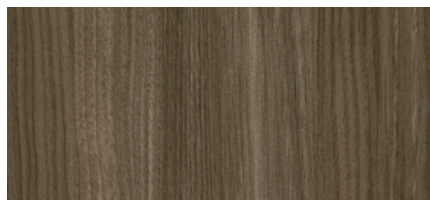
光沢あり

ウインザーナット

カラーコード：WN

耐熱、耐候、対汚染性に優れ、表面は美しく、より清掃性の高い光沢仕上となっています。アイボリー色のウォルナット調木目で、親しみやすく、場所を選ばずご使用いただけます。

DAP樹脂化粧板 / 裏面同柄（光沢無し）



ダークグレイ

カラーコード：MD

耐熱、耐候、対汚染性に優れ、表面は温かみのある艶消しのマット調仕上げとなっています。ウォルナット調の木目を深みのある色で覆い、落ち着いた空間を演出します。

DAP樹脂化粧板 / 裏面同柄



ブラックストーン

カラーコード：BS

耐熱、耐候、対汚染性に優れています。表面にエンボス加工を施し、立体感を演出することで、石目調をより強調しています。

DAP樹脂化粧板 / 裏面同柄（エンボス無し）

受注生産

ご注文いただいてから納品までに 2 週間ほどいただきます。

※サイドパネルは即納になります。

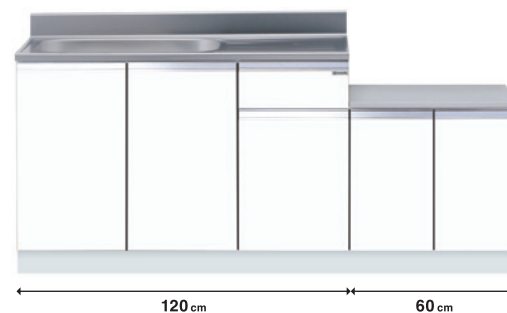
●印刷インキの都合上、カタログ写真と商品の色が異なることがあります。サンプル帳などでご確認ください。

HOW TO USE

カタログの使い方

商品キャプション

① 180cm



② 一体型流し台

KTD5-80-180K (左) [扉カラー]

レギュラーカラー ¥85,000 (税別)

プレミアムカラー ¥95,000 (税別)

④ サイズ：W180×D55×H80cm

⑤ ●右タイプもあります。



⑥

① 間口サイズ 商品の間口サイズです。

② 名称/商品番号 シリーズ名と間口サイズで構成された商品番号です。

③ 価格 扉カラーごとの価格表記です。レギュラーカラーとプレミアムカラーで納期が異なりますのでご注意ください。

④ サイズ 商品のサイズ表記です。

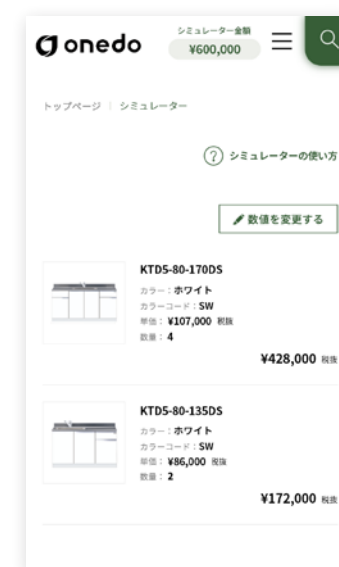
⑤ 仕様 シンク及び扉吊元が左 or 右でお選びいただけます。

⑥ QR コード QR コードを読み取ると onedo 公式サイトにてウェブ上でも商品詳細をご確認頂けます。金額シミュレーターを使った定価見積書の作成も可能です。

onedo 公式サイトでの金額シミュレーターを使えば、簡単に定価見積書が作成できる！



※画像はイメージです。実際のデザインや機能、お使いのブラウザにより表示が異なることがあります。



STEP.1

onedo 公式サイト内で気になる商品を選んだら「シミュレーターに追加する」ボタンを押して、カラー・数量を選択してください。画面右端上部の「シミュレーター」ボタンから選択した商品をご確認頂けます。

STEP.2

シミュレーター画面にて選択中の商品一覧を再度ご確認ください。数量を変更したい場合、同ページ内「数量を変更する」ボタンで変更可能です。商品やカラーを変更したい場合は、該当商品を削除してからお選び直してください。

STEP.3

商品一覧を確認した後、定価見積書に記載する宛名・差出人等の必要情報の入力を行います。各種項目を入力した後、「定価見積書としてダウンロード」ボタンを押すと発行完了です。



左記の QR を読み込んで onedo 公式サイトへアクセスしよう！

※スマートフォンでは QR コードリーダー（QR コード読み取りアプリ）がダウンロードされていないと QR コードの読み取りができないことがあります。ダウンロードされていない方は、事前に QR コードリーダーをダウンロードしていただくようお願いいたします。

KITCHEN

キッチンについて

吊り戸棚

吊り戸棚は高さが選べる
3タイプ

60cm 50cm 45cm

ワークトップ

引出し収納

扉

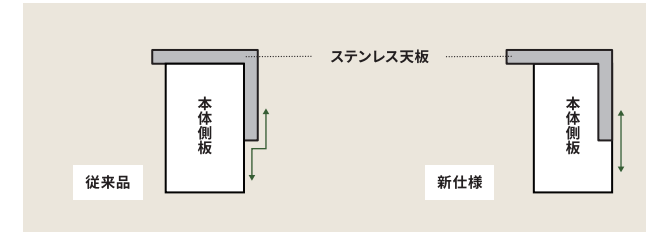
底板

ワークトップ ワークトップが 443CT にグレードアップ!

主力の KTD シリーズの流し台・調理台（隅調理台を除く）のワークトップステンレスに 443CT を採用! クロム含有量を高め、ニッケル・モリブデン無添加で、SUS304 と同等以上の優れた耐食性を持っています。特に長期間の屋外暴露試験では、SUS304 より良好な耐食性を示しています。

KTD6 | KTD5-85 | KTD5-80

キャビネット同士がすっきり並べられる内納め仕様に



従来品は、側板の外側に天板が被さる形だったため、商品を並べた時に隙間ができてしまいました。天板が被さる部分の側板を削り、内納めとする事により、商品を並べてもすっきりと納まります。

引出し収納 丈夫なメタルボックス仕様&便利なトレイ



引出し本体が丈夫だけでなく、開閉がスムーズなセルフクローリング式ローラーレール。引出しの奥行きが大きくなり使い易さが増しました。トレイは便利なディバイダー付き。用途に合わせてお使いいただけます。

KTD6 | KTD5-85 | KTD5-80 | KTD4

底板 お手入れ簡単! 清潔感のある丈夫な底板。



底板は丈夫で長持ち! ステンレス底板仕様と、EB コーティング化粧底板仕様があります。

●掲載写真はステンレス底板仕様です。



壁出し水栓仕様とトップ出し水栓仕様からお選びいただけます。



●水栓金具は別売です。壁出し水栓金具の取扱いはございません。
●KTD4 は壁出し水栓仕様のみとなります。

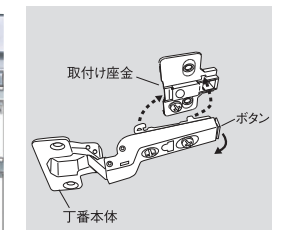
扉 扉には、便利に使える工夫がいっぱい!



メラミン扉とシャープなアルミ取手

KTD6 | KTD5-85 | KTD5-80 | KTD4

扉はキズがつきにくい低圧メラミン化粧板。シャープなアルミ取手でいつまでも美しく保ちます。



ワンタッチスライド丁番

KTD6 | KTD5-85 | KTD5-80 | KTD4

微調整が可能なワンタッチスライド丁番を採用。扉のメンテナンスに役立ちます。



便利な小物入れ

KTD6 | KTD5-85 | KTD5-80 | KTD4

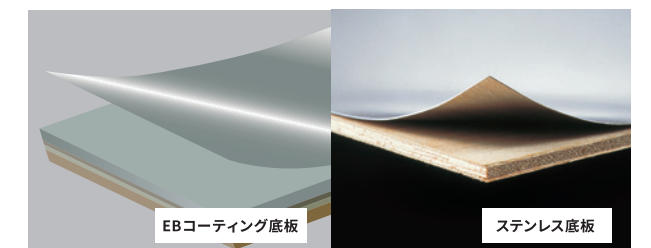
ラップなどのかさばるキッチン用品の収納に便利な小物入れ。



4本包丁差し

KTD6 | KTD5-85 | KTD5-80 | KTD4

安全カバーで刃先をガード。4本包丁差しを標準装備しています。抗菌仕様の為、衛生的にご使用いただけます。



KTD6

KTD5-85 | KTD5-80 | KTD4

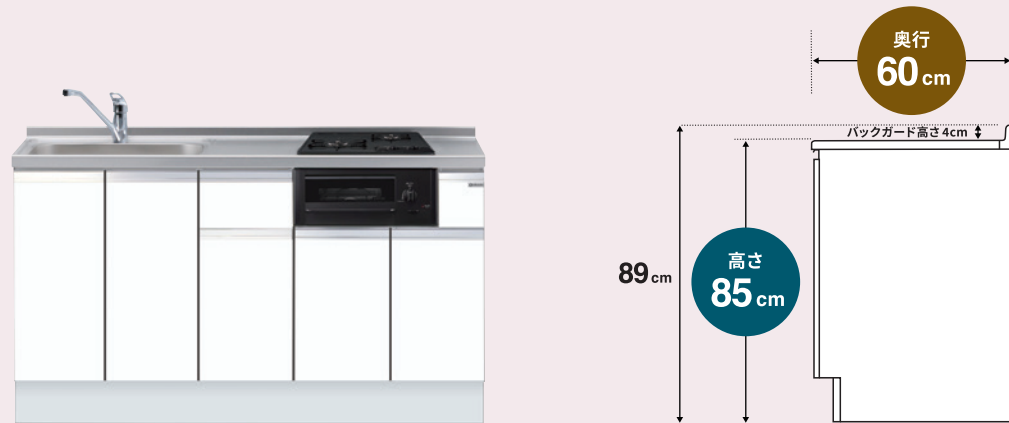
KTD6

キッチンシリーズ

奥行	60cm	55cm	46cm
高さ	85cm	80cm	75cm

流し台	調理台	コンロ台
19種 180cm～60cm	8種 90cm～15cm	4種 75cm～60cm

奥行60cmの広いワークスペース。流し台、調理台、コンロ台を使い勝手に合わせて自由にお選びいただけます。
3種類の調理器具が選べるビルトインタイプもご用意。



<ご注文時品名例>

※間口120cm 高さ85cm カラーホワイトの場合

例: KTD6 - 85 - 120DS - (左) - [SW]

(シリーズ名) 高さ 間口仕様 シンク/扉吊元 カラー

ワークトップは443CTを採用

ワークトップはキズに強い443CTを採用しています。



※シンク部はSUS304J1を採用。

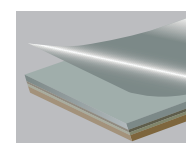
ワークトップは銀河エンボス加工
表面の銀河エンボス加工は汚れやサビに強く、高級感溢れるテクスチャーです。

水栓(オプション)はシングルレバー水栓・シャワー引出水栓からお選びいただけます!



●シングルレバー水栓 ●シャワー引出水栓 ●浄水器付シャワー引出水栓 (節湯C1)
※詳細はP74をご参照ください。

底板はEBコーティング化粧板



耐久性の高いEBコーティング化粧板を底板に採用。耐摩耗性が一般低圧メラミン化粧板以上の超ハードコート樹脂が塗布されたフラット艶消し仕上げで、耐久性がアップしました。



コンパクトな間口でも便利にお使いいただけます

使い勝手に合わせて1口・2口調理器具をお選びいただけます。



KTD6-85-135DS2 (左) [SW] + 2口調理器

KTD6-85-120DS1 (左) [SW] + 1口調理器

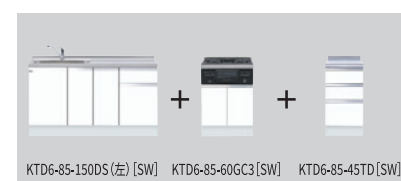
■KTD6シリーズ ビルトイン流し台 調理器具対応一覧

流し台間口	調理器具	ガスコンロ	IH調理器	電熱ヒーター
KTD6-85-180/165DS3G	3口コンロ・グリル付 DG32T1VQ1	3口クッキングヒーター・グリル付 CS-G321M	—	—
KTD6-85-150DS2G	2口コンロ・グリル付 PD-N202BG	—	—	—
KTD6-85-150/135/120DS2	2口コンロ PD-202B	2口クッキングヒーター SIH-B224C-W	2口電熱ヒーター SPH-232S	—
KTD6-85-135/120/90DS1	1口コンロ DC1004SB	1口クッキングヒーター SIH-BH113A	1口電熱ヒーター SPH-131S	—

※詳細はP74をご参照ください。

組合せタイプでキッチンレイアウトも思いのまま

豊富な間口と多彩な商品により、思いのままのレイアウトが実現可能です。
既存の配管を活かしたリフォームにも最適です。



KTD6-85-150DS (左) [SW] KTD6-85-60GC3 [SW] KTD6-85-45TD [SW]



組み合わせ例

ホワイトカラー扉 [SW]

間口 180cm セット例

<基本セット>
流し台 KTD6-85-180DS3G (右) [SW]
吊り戸棚 KTD3-60-105FH [SW]
フードボックス FAN-750F [W]

<オプション>
シングルレバー水栓 SC-60A ¥21,500 (税抜)
3口コンロ・グリル付 DG32T1VQ1 ¥102,000 (税抜)

基本セット価格
¥200,000 (税抜)

ホワイトカラー扉 [SW]

間口 195cm セット例

<基本セット>
流し台 KTD6-85-120DS (右) [SW]
コンロ調理台 KTD6-85-60BG [SW]
調理台 KTD6-85-15T (右) [SW]
吊り戸棚 KTD3-60-120FH [SW]
フードボックス FAN-750F [W]

<オプション>
シングルレバー水栓 SC-60A ¥21,500 (税抜)
ガスコンロ (市販品)

基本セット価格
¥259,000 (税抜)



オプション品

KTD6 推奨シングルレバー水栓 SC-60A ¥21,500 (税抜)	KTD6 推奨シャワー引出水栓 SC-60WA ¥50,000 (税抜)	KTD6 推奨浄水器付シャワー引出水栓 (節湯C1) K87128EJVG-13 ¥50,000 (税抜)	流し台用タオル掛け ¥800 (税抜)
SC-60AK (寒冷地用) ¥24,500 (税抜)	SC-60WAK (寒冷地用) ¥53,000 (税抜)	K87128EJJK-13 ¥53,000 (税抜)	サイドガード (ステンレス製) SG6-57 エンボス ¥3,000 (税抜)
SCJ-60A (上面施工タイプ) ¥28,000 (税抜)	SCJ-60WE (上面施工タイプ) ¥56,000 (税抜)		
SCJ-60AK (上面施工タイプ/寒冷地用) ¥31,000 (税抜)	SCJ-60WEK (上面施工タイプ/寒冷地用) ¥59,000 (税抜)		

●印刷インキの都合上、カタログ写真と商品の色が異なることがあります。サンプル帳などでご確認ください。

●流し台の価格には水栓金具・加熱器具は含まれていません。●仕様 (左/右) などをよくご確認のうえ発注ください。●各種器具: P73~77 参照

トップ出し水栓仕様	奥行	60cm	55cm	46cm
	高さ	85cm	80cm	75cm

[深型] ビルトイン流し台

レギュラーカラー	SW	LG			
即納	ホワイト	木目			
プレミアムカラー	UW	WN	PM	MD	BS
受注生産	ウルトラ	ワインダー	ペール	ダーク	ブラック
	ホワイト(既製)	ナット(既製)	グレイ	グレイ	ストーン



ベースキャビネット
KTD6-85-180DS3G (左) [屏カラー]
 レギュラーカラー ¥125,000 (税抜)
 プレミアムカラー ¥136,000 (税抜)

サイズ: W180×D60×H85cm ●右タイプもあります。
 ■3口コンロ・グリル付 DG32T1VQ1 ¥102,000 (税抜)
 ■シングルレバー水栓 SC-60A ¥21,500 (税抜)



ベースキャビネット
KTD6-85-165DS3G (左) [屏カラー]
 レギュラーカラー ¥121,000 (税抜)
 プレミアムカラー ¥132,000 (税抜)

サイズ: W165×D60×H85cm ●右タイプもあります。
 ■3口コンロ・グリル付 DG32T1VQ1 ¥102,000 (税抜)
 ■シングルレバー水栓 SC-60A ¥21,500 (税抜)



ベースキャビネット
KTD6-85-150DS2G (左) [屏カラー]
 レギュラーカラー ¥115,000 (税抜)
 プレミアムカラー ¥125,000 (税抜)

サイズ: W150×D60×H85cm ●右タイプもあります。
 ■2口コンロ・グリル付 PD-N202BG ¥110,000 (税抜)
 ■シングルレバー水栓 SC-60A ¥21,500 (税抜)



ベースキャビネット
KTD6-85-150DS2 (左) [屏カラー]
 レギュラーカラー ¥113,000 (税抜)
 プレミアムカラー ¥123,000 (税抜)

サイズ: W150×D60×H85cm ●右タイプもあります。
 ■2口クッキングヒーター (ダブルIH) SIH-B224C-W ¥150,000 (税抜)
 ■シングルレバー水栓 SC-60A ¥21,500 (税抜)



ベースキャビネット
KTD6-85-135DS2 (左) [屏カラー]
 レギュラーカラー ¥103,000 (税抜)
 プレミアムカラー ¥112,000 (税抜)

サイズ: W135×D60×H85cm ●右タイプもあります。
 ■2口クッキングヒーター (ダブルIH) SIH-B224C-W ¥150,000 (税抜)
 ■シングルレバー水栓 SC-60A ¥21,500 (税抜)



ベースキャビネット
KTD6-85-135DS1 (左) [屏カラー]
 レギュラーカラー ¥103,000 (税抜)
 プレミアムカラー ¥112,000 (税抜)

サイズ: W135×D60×H85cm ●右タイプもあります。
 ■1口コンロ DC1004SB ¥55,000 (税抜)
 ■シングルレバー水栓 SC-60A ¥21,500 (税抜)



QRコードを読み取ることでウェブ上で商品詳細をご確認いただけます。

●印刷インキの都合上、カタログ写真と商品の色が異なることがあります。サンプル帳などをご確認ください。
 ●流し台の価格には水栓金具・加熱器具は含まれていません。●仕様 (左 / 右) などをよくご確認のうえ発注ください。●各種器具: P73 ~ 77 参照

トップ出し水栓仕様	奥行	60cm	55cm	46cm
	高さ	85cm	80cm	75cm

[深型] ビルトイン流し台

レギュラーカラー	SW	LG			
即納	ホワイト	木目			
プレミアムカラー	UW	WN	PM	MD	BS
受注生産	ウルトラ	ワインダー	ペール	ダーク	ブラック
	ホワイト(既製)	ナット(既製)	グレイ	グレイ	ストーン



ベースキャビネット
KTD6-85-120DS2 (左) [屏カラー]
 レギュラーカラー ¥93,000 (税抜)
 プレミアムカラー ¥102,000 (税抜)

サイズ: W120×D60×H85cm ●右タイプもあります。
 ■2口クッキングヒーター (ダブルIH) SIH-B224C-W ¥150,000 (税抜)
 ■シングルレバー水栓 SC-60A ¥21,500 (税抜)



ベースキャビネット
KTD6-85-120DS1 (左) [屏カラー]
 レギュラーカラー ¥93,000 (税抜)
 プレミアムカラー ¥102,000 (税抜)

サイズ: W120×D60×H85cm ●右タイプもあります。
 ■1口コンロ DC1004SB ¥55,000 (税抜)
 ■シングルレバー水栓 SC-60A ¥21,500 (税抜)



ベースキャビネット
KTD6-85-90DS1 (左) [屏カラー]
 レギュラーカラー ¥81,000 (税抜)
 プレミアムカラー ¥89,000 (税抜)

サイズ: W90×D60×H85cm ●右タイプもあります。
 ■1口コンロ DC1004SB ¥55,000 (税抜)
 ■シングルレバー水栓 SC-60A ¥21,500 (税抜)

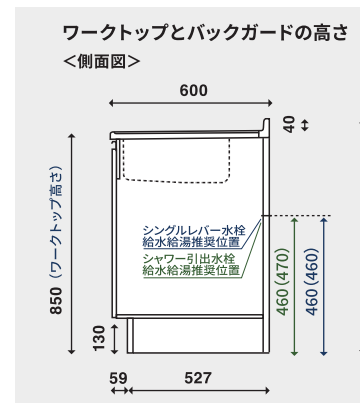


■KTD6シリーズ ビルトイン流し台 調理器具対応一覧

流し台開口	調理器具	ガスコンロ	IH調理器	電熱ヒーター
KTD6-85-180/165DS3G	3口コンロ・グリル付 DG32T1VQ1	3口クッキングヒーター・グリル付 CS-G321M	—	—
KTD6-85-150DS2G	2口コンロ・グリル付 PD-N202BG	—	—	—
KTD6-85-150/135/120DS2	2口コンロ PD-202B	2口クッキングヒーター SIH-B224C-W	2口電熱ヒーター SPH-232S	—
KTD6-85-135/120/90DS1	1口コンロ DC1004SB	1口クッキングヒーター SIH-BH113A	1口電熱ヒーター SPH-131S	—

※詳細はP74をご参照ください。

シンク部は SUS304J1
 ワークトップは 443CT 採用



※ () 内はシングルレバー水栓の上面施工タイプです。
 ※ () 内はシャワー引出水栓の上面施工タイプです。
 火災予防条例により機器の側方、後方の壁が不燃材で仕上げられていない場合は有効な遮隔距離を確保する事が規定されております。機器設置に関しては各機器の取付説明書を必ずご確認ください。

別売水栓金具

シングルレバー水栓
詳しくは P.74

SC-60A ¥21,500 (税抜)
 SC-60AK (寒冷地用) ¥24,500 (税抜)
 SC-J-60A (上面施工タイプ) ¥28,000 (税抜)
 SC-J-60AK (上面施工タイプ/寒冷地用) ¥31,000 (税抜)

シャワー引出水栓
詳しくは P.74

SC-60WA ¥50,000 (税抜)
 SC-60WAK (寒冷地用) ¥53,000 (税抜)
 SC-J-60WE (上面施工タイプ) ¥56,000 (税抜)
 SC-J-60WEK (上面施工タイプ/寒冷地用) ¥59,000 (税抜)

浄水器付シャワー引出水栓 (節湯 C1)
詳しくは P.74

K87128EJVG-13 ¥50,000 (税抜)
 K87128EJVG-13 (寒冷地用) ¥53,000 (税抜)

※上記以外の水栓器具を取付ける場合は、他社メーカーが推奨する給水給湯位置をご確認ください。

QRコードを読み取ることでウェブ上で商品詳細をご確認いただけます。

●印刷インキの都合上、カタログ写真と商品の色が異なることがあります。サンプル帳などをご確認ください。
 ●流し台の価格には水栓金具・加熱器具は含まれていません。●仕様 (左 / 右) などをよくご確認のうえ発注ください。●各種器具: P73 ~ 77 参照

トップ出し水栓仕様	奥行	60cm	55cm	46cm
	高さ	85cm	80cm	75cm

[深型] 組合せ型流し台

レギュラーカラー	SW	LG			
即納	ホワイト	木目			
プレミアムカラー	UW	WN	PM	MD	BS
受注生産	ウルトラ ホワイト(既設)	ウィンター ナット(既設)	ペール グレイ	ダーク グレイ	ブラック ストーン



一槽流し台
KTD6-85-180DS (左) [扉カラー]
レギュラーカラー ¥130,000 (税抜)
プレミアムカラー ¥141,000 (税抜)
サイズ: W180×D60×H85cm ●右タイプもあります。



一槽流し台
KTD6-85-170DS (左) [扉カラー]
レギュラーカラー ¥125,000 (税抜)
プレミアムカラー ¥136,000 (税抜)
サイズ: W170×D60×H85cm ●右タイプもあります。



一槽流し台
KTD6-85-150DS (左) [扉カラー]
レギュラーカラー ¥110,000 (税抜)
プレミアムカラー ¥120,000 (税抜)
サイズ: W150×D60×H85cm ●右タイプもあります。



一槽流し台
KTD6-85-135DS (左) [扉カラー]
レギュラーカラー ¥105,000 (税抜)
プレミアムカラー ¥114,000 (税抜)
サイズ: W135×D60×H85cm ●右タイプもあります。



一槽流し台
KTD6-85-120DS (左) [扉カラー]
レギュラーカラー ¥95,000 (税抜)
プレミアムカラー ¥104,000 (税抜)
サイズ: W120×D60×H85cm ●右タイプもあります。



一槽流し台
KTD6-85-105DS (左) [扉カラー]
レギュラーカラー ¥89,000 (税抜)
プレミアムカラー ¥98,000 (税抜)
サイズ: W105×D60×H85cm ●右タイプもあります。

QRコードを読み取ることで
ウェブ上で商品詳細をご確認いただけます。

●印刷インキの都合上、カタログ写真と商品の色が異なることがあります。サンプル帳などをご確認ください。
●流し台の価格には水栓金具は含まれていません。●仕様(左/右)をよくご確認のうえ発注ください。●各種器具: P73~77 参照

トップ出し水栓仕様	奥行	60cm	55cm	46cm
	高さ	85cm	80cm	75cm

[深型] 組合せ型流し台

レギュラーカラー	SW	LG			
即納	ホワイト	木目			
プレミアムカラー	UW	WN	PM	MD	BS
受注生産	ウルトラ ホワイト(既設)	ウィンター ナット(既設)	ペール グレイ	ダーク グレイ	ブラック ストーン



一槽流し台
KTD6-85-100DS (左) [扉カラー]
レギュラーカラー ¥87,000 (税抜)
プレミアムカラー ¥96,000 (税抜)
サイズ: W100×D60×H85cm ●右タイプもあります。



一槽流し台
KTD6-85-90DS (左) [扉カラー]
レギュラーカラー ¥83,000 (税抜)
プレミアムカラー ¥92,000 (税抜)
サイズ: W90×D60×H85cm ●右タイプもあります。



全槽流し台
KTD6-85-75DS [扉カラー]
レギュラーカラー ¥77,000 (税抜)
プレミアムカラー ¥84,000 (税抜)
サイズ: W75×D60×H85cm
※左右の扉開口寸法は均等ではありません。



全槽流し台
KTD6-85-60DS [扉カラー]
レギュラーカラー ¥71,000 (税抜)
プレミアムカラー ¥78,000 (税抜)
サイズ: W60×D60×H85cm

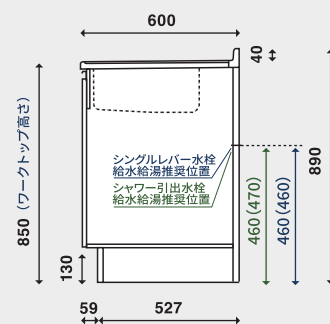
別売水栓金具

シングルレバー水栓 詳しくは P.74	浄水器付シャワー引出水栓 (節湯 C1) 詳しくは P.74
SC-60A ¥21,500 (税抜) SC-60AK (寒冷地用) ¥24,500 (税抜) SCJ-60A (上面施工タイプ) ¥28,000 (税抜) SCJ-60AK (上面施工タイプ/寒冷地用) ¥31,000 (税抜)	K87128EJVG-13 ¥50,000 (税抜) K87128EJJKG-13 ¥53,000 (税抜) (寒冷地用)
シャワー引出水栓 詳しくは P.74	
SC-60WA ¥50,000 (税抜) SC-60WAK (寒冷地用) ¥53,000 (税抜) SCJ-60WE (上面施工タイプ) ¥56,000 (税抜) SCJ-60WEK (上面施工タイプ/寒冷地用) ¥59,000 (税抜)	

※上記以外の水栓器具を取付ける場合は、他社メーカーが推奨する給水給湯位置をご確認ください。

シンク部は SUS304J1
ワークトップは 443CT 採用

ワークトップとバックガードの高さ
<側面図>



※()内はシングルレバー水栓の上面施工タイプです。
※()内はシャワー引出水栓の上面施工タイプです。
火災予防条例により機器の側方、後方の壁が不燃材で仕上げられていない場合は有効な離隔距離を確保する事が規定されております。機器設置に関しては各機器の取付説明書を必ずご確認ください。

QRコードを読み取ることで
ウェブ上で商品詳細をご確認いただけます。

●印刷インキの都合上、カタログ写真と商品の色が異なることがあります。サンプル帳などをご確認ください。
●流し台の価格には水栓金具は含まれていません。●仕様(左/右)をよくご確認のうえ発注ください。●各種器具: P73~77 参照

奥行	60cm	55cm	46cm
高さ	85cm	80cm	75cm

[深型] 調理台・コンロ台

レギュラーカラー					
即納	SW ホワイト	LG 木目			
プレミアムカラー					
受注生産	UW ウルトラ ホワイト(受注)	WN ワイン ナット(受注)	PM パール グレイ	MD ダーク グレイ	BS ブラック ストーン



調理台
KTD6-85-90T [扉カラー]
レギュラーカラー ¥73,000 (税抜)
プレミアムカラー ¥79,000 (税抜)
サイズ：W90×D60×H85cm ●引出し1段



調理台
KTD6-85-45T (左右有り) [扉カラー]
レギュラーカラー ¥53,000 (税抜)
プレミアムカラー ¥59,000 (税抜)
サイズ：W45×D60×H85cm ●引出し1段



調理台
KTD6-85-45TD [扉カラー]
レギュラーカラー ¥63,000 (税抜)
プレミアムカラー ¥69,000 (税抜)
サイズ：W45×D60×H85cm ●引出し3段



調理台
KTD6-85-30T (左右有り) [扉カラー]
レギュラーカラー ¥47,000 (税抜)
プレミアムカラー ¥53,000 (税抜)
サイズ：W30×D60×H85cm
●引出し1段



調理台
KTD6-85-30TD [扉カラー]
レギュラーカラー ¥57,000 (税抜)
プレミアムカラー ¥63,000 (税抜)
サイズ：W30×D60×H85cm
●引出し3段



調理台
KTD6-85-15T (左右有り) [扉カラー]
レギュラーカラー ¥44,000 (税抜)
プレミアムカラー ¥49,000 (税抜)
サイズ：W15×D60×H85cm



隅調理台
KTD6-85-90C [扉カラー]
レギュラーカラー ¥92,000 (税抜)
プレミアムカラー ¥98,000 (税抜)
サイズ：W90×D60×H85cm
※本体と天板は別梱包となります。
※現場での取付施工の際には、必ず同梱の施工説明書をご確認ください。



FIL-90C
KTD6-85-90C用フィルター
¥2,000 (税抜)
サイズ：W1.2×D25×H84.9cm



バックガード付コンロ台
KTD6-85-60BG [扉カラー]
レギュラーカラー ¥42,000 (税抜)
プレミアムカラー ¥47,000 (税抜)
サイズ：W60×D59.5×H89cm
※コンロ台天板までの高さは67cm。



コンロキャビネット (3口・グリル)
KTD6-85-60GC3 [扉カラー]
レギュラーカラー ¥67,000 (税抜)
プレミアムカラー ¥73,000 (税抜)
サイズ：W60×D60×H85cm ※加熱器具別



加熱器具セット価格 ●加熱器具は別梱包となります。
ガスビルトイングリル付キャビネット (3口)
レギュラーカラー ¥169,000 (税抜)
プレミアムカラー ¥175,000 (税抜)
●対応調理器具は P74 の DG32T1VQ1 をご覧ください。

IHビルトイングリル付キャビネット (3口)
レギュラーカラー ¥287,000 (税抜)
プレミアムカラー ¥293,000 (税抜)
●対応調理器具は P74 の CS-G321M をご覧ください。



コンロキャビネット (2口)
KTD6-85-60GC2 [扉カラー]
レギュラーカラー ¥67,000 (税抜)
プレミアムカラー ¥73,000 (税抜)
サイズ：W60×D60×H85cm ※加熱器具別



加熱器具セット価格 ●加熱器具は別梱包となります。
ガスビルトインキャビネット (2口)
レギュラーカラー ¥162,000 (税抜)
プレミアムカラー ¥168,000 (税抜)
●対応調理器具は P74 の PD-202B をご覧ください。

IHビルトインキャビネット (2口)
レギュラーカラー ¥217,000 (税抜)
プレミアムカラー ¥223,000 (税抜)
●対応調理器具は P74 の SIH-B224C-W をご覧ください。

電熱ビルトインキャビネット (2口)
レギュラーカラー ¥172,000 (税抜)
プレミアムカラー ¥178,000 (税抜)
●対応調理器具は P74 の SPH-232S をご覧ください。

火災予防条例により機器の側方、後方の壁が不燃材で仕上げられていない場合は有効な離隔距離を確保する事が規定されております。機器設置に関しては各機器の取付説明書を必ずご確認ください。



コンロキャビネット (1口)
KTD6-85-60GC1 [扉カラー]
レギュラーカラー ¥67,000 (税抜)
プレミアムカラー ¥73,000 (税抜)
サイズ：W60×D60×H85cm ※加熱器具別



加熱器具セット価格 ●加熱器具は別梱包となります。
ガスビルトインキャビネット (1口)
レギュラーカラー ¥122,000 (税抜)
プレミアムカラー ¥128,000 (税抜)
●対応調理器具は P74 の DC1004SB をご覧ください。

IHビルトインキャビネット (1口)
レギュラーカラー ¥105,000 (税抜)
プレミアムカラー ¥111,000 (税抜)
●対応調理器具は P74 の SIH-BH113A をご覧ください。

電熱ビルトインキャビネット (1口)
レギュラーカラー ¥101,000 (税抜)
プレミアムカラー ¥107,000 (税抜)
●対応調理器具は P74 の SPH-131S をご覧ください。

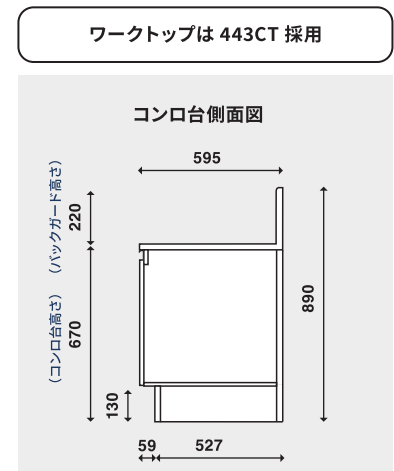
お好みの流し台とコンロ台が自由に選べる組合せタイプです。

■防火対策仕様
流し台 + コンロ台 + 調理台 =

壁とガスコンロの間の空間が火を遠ざけるので壁を焦がす心配がありません。

■調理器具ビルトインタイプ
流し台 + コンロキャビネット =

ガス器具一体型のコンロキャビネットだからお手入れ簡単でスッキリ納まります。



QRコードを読み取ることでウェブ上で商品詳細をご確認いただけます。

- 印刷インキの都合上、カタログ写真と商品の色が異なることがあります。サンプル帳などをご確認ください。
- 仕様 (左/右) などをよくご確認のうえ発注ください。●各種器具：P73～77 参照

- 印刷インキの都合上、カタログ写真と商品の色が異なることがあります。サンプル帳などをご確認ください。
- 仕様 (左/右) などをよくご確認のうえ発注ください。●各種器具：P73～77 参照
- 火災予防条例により機器の側方、後方の壁が不燃材で仕上げられていない場合は有効な離隔距離を確保する事が規定されております。機器設置に関しては各機器の取付説明書を必ずご確認ください。

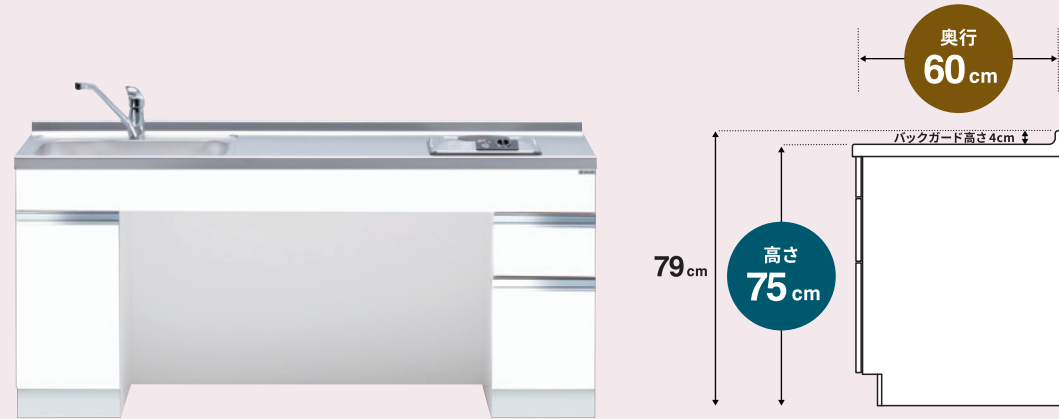
KTD6

高さ75タイプ
キッチンシリーズ

奥行	60cm	55cm	46cm
高さ	85cm	80cm	75cm

流し台
4種
180cm～60cm

高さが75cmだから座ったままで調理できる
高齢者に配慮した流し台です。



＜ご注文時品名例＞

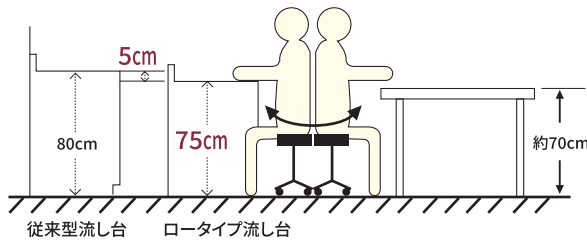
※間口120cm 高さ75cm カラーホワイトの場合

例:KTD6 - 75 - 120DS1 - (左) - [SW]

(シリーズ名) 高さ 間口仕様 シンク カラー

ワークトップまでが75cmだから、料理や食事が座ったままで楽々便利

ロータイプ流し台は、座ったままで調理や食事がスムーズに出来るように、ワークトップを普及品よりも5cm低くしました。



ビルトインタイプの調理器は、IH、電熱ヒーターからお選びいただけます

ワークトップはキズに強い443CTを採用しています。



※シンク部はSUS304J1を採用。



ワークトップは銀河エンボス加工
表面の銀河エンボス加工は
汚れやサビに強く、高級感
溢れるテクスチャーです。



■IH調理器 タイプ



■電熱ヒーター タイプ

水栓もお好みでお選びいただけます



ワークトップは443CT採用
水栓穴径:φ37mm



●シングルレバー水栓



●シャワー引出水栓



●浄水器付シャワー引出水栓(節湯C1)

水栓(オプション)はシングルレバー水栓・シャワー引出水栓からお選びいただけます!



QRコードを読み取ることで
ウェブ上で商品詳細をご確認いただけます。

●印刷インキの都合上、カタログ写真と商品の色が異なることがあります。サンプル帳などでご確認ください。

●流し台の価格には水栓金具は含まれていません。●仕様(左/右)などをよくご確認のうえ発注ください。●各種器具:P73～77参照

トップ出し水栓仕様	奥行	60cm	55cm	46cm
	高さ	85cm	80cm	75cm

ロータイプ一体型流し台

※全カラー受注生産

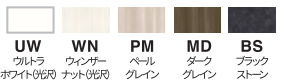
レギュラーカラー

受注生産



プレミアムカラー

受注生産



水栓金具別売 詳しくは P.74



(180×60×75cm) ※シンクの深さ120mm ※電熱ヒーター(SPH-232S)を組合せたモデルです。

ベースキャビネット

KTD6-75-180DS2(左) [屏カラー]

レギュラーカラー ¥130,000 (税抜) サイズ: W180×D60×H75cm

プレミアムカラー ¥139,000 (税抜) ●右タイプもあります。



加熱器具セット価格

SPH-232S (2口電熱ヒーター)

レギュラーカラー ¥235,000 (税抜)

プレミアムカラー ¥244,000 (税抜)

SIH-B224C-W (2口ダブルIHヒーター)

レギュラーカラー ¥280,000 (税抜)

プレミアムカラー ¥289,000 (税抜)



(165×60×75cm) ※シンクの深さ120mm ※電熱ヒーター(SPH-131S)を組合せたモデルです。

ベースキャビネット

KTD6-75-165DS1(左) [屏カラー]

レギュラーカラー ¥124,000 (税抜) サイズ: W165×D60×H75cm

プレミアムカラー ¥133,000 (税抜) ●右タイプもあります。



加熱器具セット価格

SPH-131S (1口電熱ヒーター)

レギュラーカラー ¥158,000 (税抜)

プレミアムカラー ¥167,000 (税抜)

SIH-BH113A (1口クッキングヒーター)

レギュラーカラー ¥162,000 (税抜)

プレミアムカラー ¥171,000 (税抜)



(120×60×75cm) ※シンクの深さ120mm ※電熱ヒーター(SPH-131S)を組合せたモデルです。



(120×60×75cm) ※シンクの深さ120mm

ベースキャビネット

KTD6-75-120DS1(左) [屏カラー]

レギュラーカラー ¥106,000 (税抜) サイズ: W120×D60×H75cm

プレミアムカラー ¥115,000 (税抜) ●右タイプもあります。



ベースキャビネット

KTD6-75-120DS(左) [屏カラー]

レギュラーカラー ¥106,000 (税抜) サイズ: W120×D60×H75cm

プレミアムカラー ¥115,000 (税抜) ●右タイプもあります。



加熱器具セット価格

SPH-131S (1口電熱ヒーター)

レギュラーカラー ¥140,000 (税抜)

プレミアムカラー ¥149,000 (税抜)

SIH-BH113A (1口クッキングヒーター)

レギュラーカラー ¥144,000 (税抜)

プレミアムカラー ¥153,000 (税抜)

火災予防条例により機器の側方、後方の壁が不燃材で仕上げられていない場合は有効な遮断距離を確保する事が規定されております。機器設置に関しては各機器の取付説明書を必ずご確認ください。

別売水栓金具

シングルレバー水栓

詳しくは P.74



SC-60A

SC-60AK (寒冷地用)

SCJ-60A (上面施工タイプ)

SCJ-60AK (上面施工タイプ/寒冷地用)

¥21,500 (税抜)

¥24,500 (税抜)

¥28,000 (税抜)

¥31,000 (税抜)

シャワー引出水栓

詳しくは P.74



SC-60WA

SC-60WAK (寒冷地用)

SCJ-60WE (上面施工タイプ)

SCJ-60WEK (上面施工タイプ/寒冷地用)

¥50,000 (税抜)

¥53,000 (税抜)

¥56,000 (税抜)

¥59,000 (税抜)

浄水器付シャワー引出水栓(節湯C1)

詳しくは P.74



K87128EJVG-13

K87128EJKG-13 (寒冷地用)

¥50,000 (税抜)

¥53,000 (税抜)

※上記以外の水栓器具を取付ける場合は、他社メーカーが推奨する給水給湯位置をご確認ください。

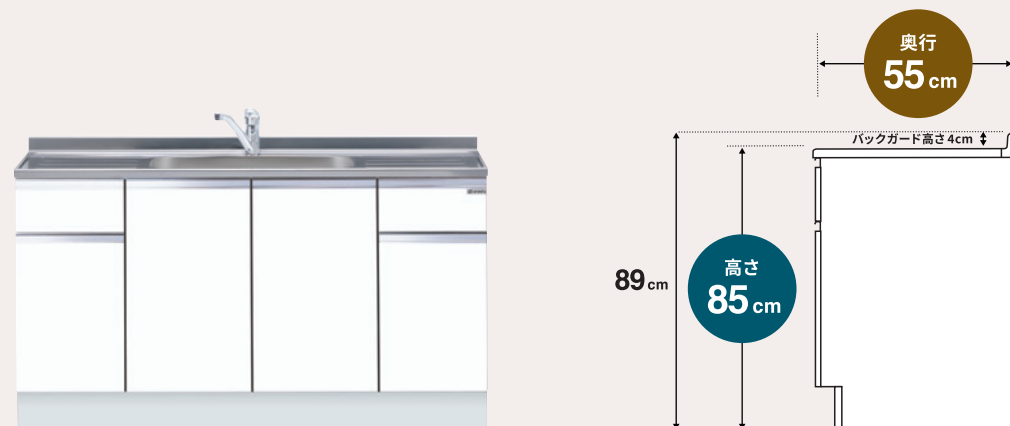
KTD5-85

キッチンシリーズ

奥行	60cm	55cm	46cm
高さ	85cm	80cm	75cm

流し台	調理台	コンロ台
25種 180cm～60cm	13種 90cm～5cm	6種 75cm～60cm

ワークトップの高さ 85cm タイプ。
調整台輪が不要なので、より便利にお使いいただけます。
取り替え簡単。リフォームに最適な流し台シリーズです。



<ご注文時品名例>

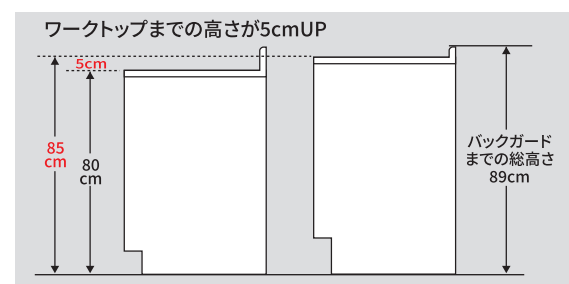
※間口120cm 高さ85cm カラーホワイトの場合

例: KTD5 - 85 - 120DS - (左) - [SW]

(シリーズ名) 高さ 間口仕様 シンク カラー

● ワークトップの高さ 85cm タイプ

ワークトップ高さが85cmになりよりラクな姿勢でお使いいただけます。
KTD5-80とバックガードまでの総高さは同じです。



● キャビネットは、トップ出し水栓仕様と壁出し水栓仕様をご用意しております

トップ出し水栓仕様 水栓穴径:φ38mm



ワークトップは443CT採用。シンク部はSUS304J1採用。

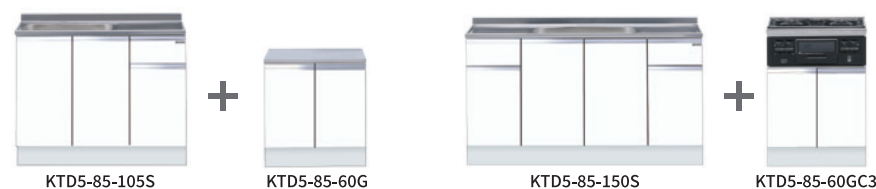
壁出し水栓仕様 水栓穴なし ※水栓穴がない為、シンク部分が少し大きくなります。



ワークトップは443CT採用。シンク部はSUS430採用。
※壁出し水栓金具の取扱いはございません。

● 豊富な流し台とコンロ台のラインナップから組合せをお選びいただけます

用途に応じて、流し台やコンロ台、調理台などをお選びいただけ、
組合せにより様々なサイズを実現できます。



組み合わせ例



ホワイトカラー扉 [SW]

間口 180cm セット例

<基本セット>

流し台	KTD5-85-120S (右) [SW]
コンロ台	KTD5-85-60G [SW]
吊り戸棚	KTD3-50-120FH [SW]
フードボックス	FAN-600F [W]

<オプション>

ガスコンロ (市販品)

基本セット価格

¥158,000 (税抜)



ホワイトカラー扉 [SW]

間口 195cm セット例

<基本セット>

流し台	KTD5-85-120S (右) [SW]
コンロ調理台	KTD5-85-75GT (右) [SW]
吊り戸棚	KTD3-50-120FH [SW]
フードボックス	FAN-750F [W]

<オプション>

ガスコンロ (市販品)

基本セット価格

¥187,000 (税抜)



オプション品

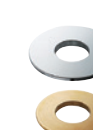


KTD5 推奨シングルレバー水栓

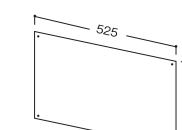
SC-55A	¥21,500 (税抜)
SC-55AK (寒冷地用)	¥24,500 (税抜)
SCJ-55A (上面施工タイプ)	¥28,000 (税抜)
SCJ-55AK (上面施工タイプ/寒冷地用)	¥31,000 (税抜)



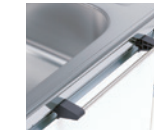
トップ出し
水栓穴用キャップ
TP-38
¥2,200 (税抜)



水栓穴
アダプター
¥4,300 (税抜)



サイドガード (ステンレス製)
SG5-52BA
¥2,000 (税抜)



流し台用タオル掛け
¥800 (税抜)

●印刷インキの都合上、カタログ写真と商品の色が異なることがあります。サンプル帳などでご確認ください。

●流し台の価格には水栓金具は含まれていません。●仕様 (左 / 右) などをよくご確認のうえ発注ください。●各種器具: P73 ~ 77 参照

壁出し水栓仕様

奥行	60cm	55cm	46cm
高さ	85cm	80cm	75cm

レギュラーカラー
即納



プレミアムカラー
受注生産



[ハイトップ] 組合せ型流し台

180cm



一槽流し台
KTD5-85-180S [扉カラー]
 レギュラーカラー ¥105,000 (税抜)
 プレミアムカラー ¥116,000 (税抜)
 サイズ：W180×D55×H85cm



170cm



一槽流し台
KTD5-85-170S [扉カラー]
 レギュラーカラー ¥97,000 (税抜)
 プレミアムカラー ¥108,000 (税抜)
 サイズ：W170×D55×H85cm



100cm



一槽流し台
KTD5-85-100S (左) [扉カラー]
 レギュラーカラー ¥58,000 (税抜)
 プレミアムカラー ¥67,000 (税抜)
 サイズ：W100×D55×H85cm ●右タイプもあります。



90cm



一槽流し台
KTD5-85-90S (左) [扉カラー]
 レギュラーカラー ¥56,000 (税抜)
 プレミアムカラー ¥65,000 (税抜)
 サイズ：W90×D55×H85cm ●右タイプもあります。



150cm



一槽流し台
KTD5-85-150S [扉カラー]
 レギュラーカラー ¥83,000 (税抜)
 プレミアムカラー ¥93,000 (税抜)
 サイズ：W150×D55×H85cm



135cm



一槽流し台
KTD5-85-135S (左) [扉カラー]
 レギュラーカラー ¥74,000 (税抜)
 プレミアムカラー ¥83,000 (税抜)
 サイズ：W135×D55×H85cm ●右タイプもあります。



75cm



全槽流し台
KTD5-85-75S [扉カラー]
 レギュラーカラー ¥53,000 (税抜)
 プレミアムカラー ¥60,000 (税抜)
 サイズ：W75×D55×H85cm
 ※左右の扉間口寸法は均等ではありません。



60cm



全槽流し台
KTD5-85-60S [扉カラー]
 レギュラーカラー ¥41,000 (税抜)
 プレミアムカラー ¥48,000 (税抜)
 サイズ：W60×D55×H85cm



120/110cm



一槽流し台
KTD5-85-120S (左) [扉カラー]
 レギュラーカラー ¥66,000 (税抜)
 プレミアムカラー ¥75,000 (税抜)
 サイズ：W120×D55×H85cm ●右タイプもあります。



105cm



一槽流し台
KTD5-85-105S (左) [扉カラー]
 レギュラーカラー ¥60,000 (税抜)
 プレミアムカラー ¥69,000 (税抜)
 サイズ：W105×D55×H85cm ●右タイプもあります。



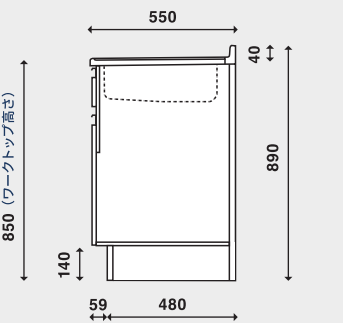
一槽流し台

KTD5-85-110S (左) [扉カラー]
 レギュラーカラー ¥62,000 (税抜)
 プレミアムカラー ¥71,000 (税抜)
 サイズ：W110×D55×H85cm ●右タイプもあります。



シンク部は SUS430 (18 ステンレス)
 ワークトップは 443CT 採用

ワークトップとバックガードの高さ
 <側面図>



QRコードを読み取ることで
 ウェブ上で商品詳細をご確認いただけます。

●印刷インキの都合上、カタログ写真と商品の色が異なることがあります。サンプル帳などをご確認ください。
 ●仕様 (左 / 右) などをよくご確認のうえ発注ください。●各種器具：P73～77 参照

QRコードを読み取ることで
 ウェブ上で商品詳細をご確認いただけます。

●印刷インキの都合上、カタログ写真と商品の色が異なることがあります。サンプル帳などをご確認ください。
 ●仕様 (左 / 右) などよくご確認のうえ発注ください。●各種器具：P73～77 参照

KTD5-85

キッチンダイニング

流し台 (奥行 55cm × 高さ 85cm タイプ)

トップ出し水栓仕様	奥行	60cm	55cm	46cm
	高さ	85cm	80cm	75cm

[ハイトップ] 組合せ型流し台

レギュラーカラー	SW ホワイト	LG 木目			
プレミアムカラー	UW ウルトラ ホワイト(白)	WN ウィンナー ナット(白)	PM ペール グレイ	MD ダーク グレイ	BS ブラック ストーン

即納
受注生産

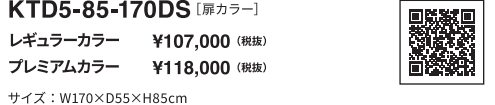
180/170cm



一槽流し台
KTD5-85-180DS [扉カラー]
レギュラーカラー ¥115,000 (税抜)
プレミアムカラー ¥126,000 (税抜)
サイズ: W180×D55×H85cm



170cm



一槽流し台
KTD5-85-170DS [扉カラー]
レギュラーカラー ¥107,000 (税抜)
プレミアムカラー ¥118,000 (税抜)
サイズ: W170×D55×H85cm



135cm



一槽流し台
KTD5-85-135DS (左) [扉カラー]
レギュラーカラー ¥86,000 (税抜)
プレミアムカラー ¥95,000 (税抜)
サイズ: W135×D55×H85cm ●右タイプもあります。



105cm



一槽流し台
KTD5-85-105DS (左) [扉カラー]
レギュラーカラー ¥68,000 (税抜)
プレミアムカラー ¥77,000 (税抜)
サイズ: W105×D55×H85cm ●右タイプもあります。



QRコードを読み取ることで
ウェブ上で商品詳細をご確認いただけます。

●印刷インキの都合上、カタログ写真と商品の色が異なることがあります。サンプル帳などをご確認ください。
●流し台の価格には水栓金具は含まれていません。●仕様(左/右)などをよくご確認のうえ発注ください。●各種器具: P73～77 参照

150cm



一槽流し台
KTD5-85-150DS [扉カラー]
レギュラーカラー ¥93,000 (税抜)
プレミアムカラー ¥103,000 (税抜)
サイズ: W150×D55×H85cm



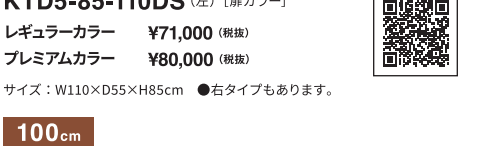
120/110cm



一槽流し台
KTD5-85-120DS (左) [扉カラー]
レギュラーカラー ¥77,000 (税抜)
プレミアムカラー ¥86,000 (税抜)
サイズ: W120×D55×H85cm ●右タイプもあります。



110cm



一槽流し台
KTD5-85-110DS (左) [扉カラー]
レギュラーカラー ¥71,000 (税抜)
プレミアムカラー ¥80,000 (税抜)
サイズ: W110×D55×H85cm ●右タイプもあります。



100cm



一槽流し台
KTD5-85-100DS (左) [扉カラー]
レギュラーカラー ¥65,000 (税抜)
プレミアムカラー ¥74,000 (税抜)
サイズ: W100×D55×H85cm ●右タイプもあります。



QRコードを読み取ることで
ウェブ上で商品詳細をご確認いただけます。

●印刷インキの都合上、カタログ写真と商品の色が異なることがあります。サンプル帳などをご確認ください。
●流し台の価格には水栓金具は含まれていません。●仕様(左/右)などよくご確認のうえ発注ください。●各種器具: P73～77 参照

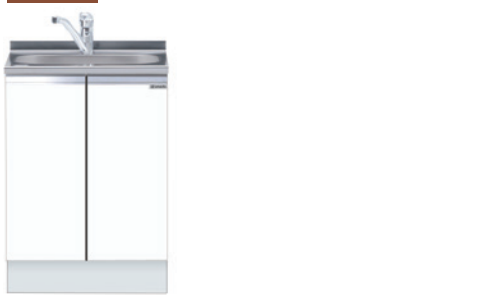
90cm



一槽流し台
KTD5-85-90DS (左) [扉カラー]
レギュラーカラー ¥60,000 (税抜)
プレミアムカラー ¥69,000 (税抜)
サイズ: W90×D55×H85cm ●右タイプもあります。



60cm



全槽流し台
KTD5-85-60DS [扉カラー]
レギュラーカラー ¥44,000 (税抜)
プレミアムカラー ¥51,000 (税抜)
サイズ: W60×D55×H85cm



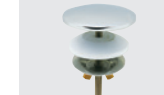
別売水栓金具

シングルレバー水栓

詳しくは P.74



SC-55A	¥21,500 (税抜)
SC-55AK (寒冷地用)	¥24,500 (税抜)
SCJ-55A (上面施工タイプ)	¥28,000 (税抜)
SCJ-55AK (上面施工タイプ/寒冷地用)	¥31,000 (税抜)



トップ出し水栓穴用
キャップ
TP-38

¥2,200 (税抜)



水栓穴アダプター
取付穴径φ24mm

¥4,300 (税抜)

※上記以外の水栓器具を取付ける場合は、他社メーカーが推奨する給水給湯位置をご確認ください。

QRコードを読み取ることで
ウェブ上で商品詳細をご確認いただけます。

●印刷インキの都合上、カタログ写真と商品の色が異なることがあります。サンプル帳などをご確認ください。
●流し台の価格には水栓金具は含まれていません。●仕様(左/右)などよくご確認のうえ発注ください。●各種器具: P73～77 参照

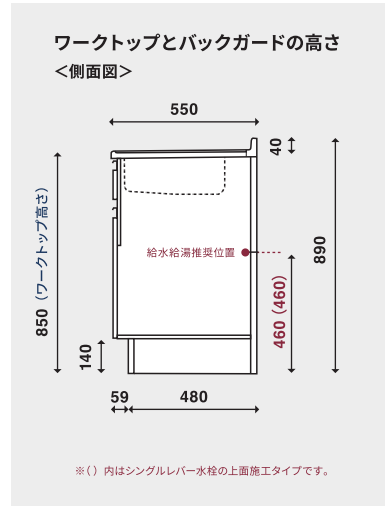
水栓金具別売 詳しくは P.74



全槽流し台
KTD5-85-75DS [扉カラー]
レギュラーカラー ¥56,000 (税抜)
プレミアムカラー ¥63,000 (税抜)
サイズ: W75×D55×H85cm
※左右の扉間口寸法は均等ではありません。



シンク部は SUS304J1
ワークトップは 443CT 採用



KTD5-85

キッチンダイニング
流し台 (奥行 55cm × 高さ 85cm タイプ)

奥行	60cm	55cm	46cm
高さ	85cm	80cm	75cm

[ハイトップ] 調理台

レギュラーカラー	SW ホワイト	LG 木目			
プレミアムカラー	UW ウルトラ ホワイト(既製)	WN ワインザー ナット(既製)	PM ペール グレーン	MD ダーク グレーン	BS ブラック ストーン
	●受注生産				

90cm



KTD5-85-90T [扉カラー] 調理台
レギュラーカラー ¥44,000 (税抜)
プレミアムカラー ¥50,000 (税抜)
サイズ: W90×D55×H85cm
●引出し1段



60cm



KTD5-85-60T [扉カラー] 調理台
レギュラーカラー ¥38,000 (税抜)
プレミアムカラー ¥44,000 (税抜)
サイズ: W60×D55×H85cm
●引出し1段



45cm



KTD5-85-45T [扉カラー] 調理台
レギュラーカラー ¥35,000 (税抜)
プレミアムカラー ¥41,000 (税抜)
サイズ: W45×D55×H85cm
●引出し1段 ●右吊元扉のみ



75cm



KTD5-85-75C [扉カラー] 隅調理台
レギュラーカラー ¥64,000 (税抜)
プレミアムカラー ¥69,000 (税抜)
サイズ: W75×D55×H85cm
●右吊元扉のみ
●底板はステンレス貼りではありません。
●天板は SUS430 になります。



回転棚 (隅調理台のみ)
奥のものを出し入れしやすい回転棚で、
コーナースペースを有効活用します。
※画像は回転棚の参考写真です。

45cm



KTD5-85-45TD [扉カラー] 調理台
レギュラーカラー ¥45,000 (税抜)
プレミアムカラー ¥51,000 (税抜)
サイズ: W45×D55×H85cm
●引出し3段



40cm



KTD5-85-40T [扉カラー] 調理台
レギュラーカラー ¥31,000 (税抜)
プレミアムカラー ¥37,000 (税抜)
サイズ: W40×D55×H85cm
●引出し1段 ●右吊元扉のみ



30cm



KTD5-85-30T [扉カラー] 調理台
レギュラーカラー ¥29,000 (税抜)
プレミアムカラー ¥35,000 (税抜)
サイズ: W30×D55×H85cm
●引出し1段 ●右吊元扉のみ



30cm



KTD5-85-30TD [扉カラー] 調理台
レギュラーカラー ¥39,000 (税抜)
プレミアムカラー ¥45,000 (税抜)
サイズ: W30×D55×H85cm
●引出し3段



25cm



KTD5-85-25T [扉カラー] 調理台
レギュラーカラー ¥27,000 (税抜)
プレミアムカラー ¥32,000 (税抜)
サイズ: W25×D55×H85cm
●右吊元扉のみ



20cm



KTD5-85-20T [扉カラー] 調理台
レギュラーカラー ¥26,000 (税抜)
プレミアムカラー ¥31,000 (税抜)
サイズ: W20×D55×H85cm
●右吊元扉のみ



15cm



KTD5-85-15T [扉カラー] 調理台
レギュラーカラー ¥25,000 (税抜)
プレミアムカラー ¥30,000 (税抜)
サイズ: W15×D55×H85cm
●右吊元扉のみ



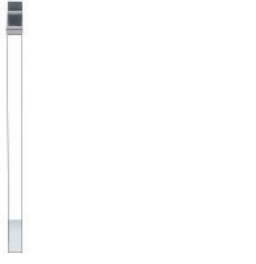
10cm



KTD5-85-10T [扉カラー] 調理台
レギュラーカラー ¥24,000 (税抜)
プレミアムカラー ¥29,000 (税抜)
サイズ: W10×D55×H85cm
●スベサー用



5cm



KTD5-85-5T [扉カラー] 調理台
レギュラーカラー ¥23,000 (税抜)
プレミアムカラー ¥28,000 (税抜)
サイズ: W5×D55×H85cm
●スベサー用



隅調理台を使ったL型レイアウト施工例



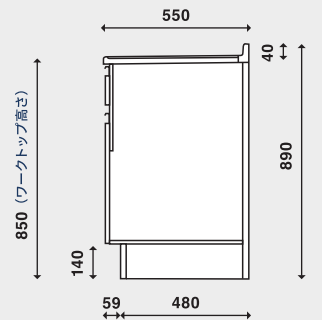
ちょっとした隙間も 5cm単位でぴったりフィット!



流し台の脇にできる僅かな隙間。その隙間調整用として5cm単位のミニ調理台をラインナップしています。
上記写真はKTD5-85-15Tを利用して15cmの隙間を解消した使用例です。

ワークトップは443CT採用

ワークトップとバックガードの高さ
<側面図>



QRコードを読み取ることで
ウェブ上で商品詳細をご確認いただけます。

- 印刷インキの都合上、カタログ写真と商品の色が異なることがあります。サンプル帳などをご確認ください。
- 仕様 (左 / 右) などをご確認のうえ発注ください。●各種器具: P73 ~ 77 参照

奥行	60cm	55cm	46cm
高さ	85cm	80cm	75cm

[ハイトップ] コンロ台

75cm	70cm	60cm	バックガード 及び防熱板別売 詳しくは P.76
<p>コンロ調理台</p> <p>KTD5-85-75GT (左) [屏カラー]</p> <p>レギュラーカラー ¥48,000 (税抜)</p> <p>プレミアムカラー ¥54,000 (税抜)</p> <p>サイズ: W75×D55×H85cm</p> <p>●右タイプもあります。</p> <p>●サイドガードは同梱となります。</p> <p>※左右の扉間口寸法は均等ではありません。</p>	<p>コンロ台</p> <p>KTD5-85-70G [屏カラー]</p> <p>レギュラーカラー ¥28,000 (税抜)</p> <p>プレミアムカラー ¥33,000 (税抜)</p> <p>サイズ: W70×D54×H67cm</p> <p>●バックガードは別売りとなります。</p>	<p>コンロ台</p> <p>KTD5-85-60G [屏カラー]</p> <p>レギュラーカラー ¥25,000 (税抜)</p> <p>プレミアムカラー ¥30,000 (税抜)</p> <p>サイズ: W60×D54×H67cm</p> <p>●バックガードは別売りとなります。</p>	

60cm	60cm	60cm	60cm
<p>コンロキャビネット (3口・グリル)</p> <p>KTD5-85-60GC3 [屏カラー]</p> <p>レギュラーカラー ¥30,000 (税抜)</p> <p>プレミアムカラー ¥36,000 (税抜)</p> <p>サイズ: W60×D55×H85cm ※加熱器具別</p> <p>●バックガード無し</p>	<p>コンロキャビネット (2口)</p> <p>KTD5-85-60GC2 [屏カラー]</p> <p>レギュラーカラー ¥30,000 (税抜)</p> <p>プレミアムカラー ¥36,000 (税抜)</p> <p>サイズ: W60×D55×H85cm ※加熱器具別</p> <p>●バックガード無し</p>	<p>コンロキャビネット (1口)</p> <p>KTD5-85-60GC1 [屏カラー]</p> <p>レギュラーカラー ¥30,000 (税抜)</p> <p>プレミアムカラー ¥36,000 (税抜)</p> <p>サイズ: W60×D55×H85cm ※加熱器具別</p> <p>●バックガード無し</p>	<p>コンロキャビネット (1口)</p> <p>KTD5-85-60GC1 [屏カラー]</p> <p>レギュラーカラー ¥30,000 (税抜)</p> <p>プレミアムカラー ¥36,000 (税抜)</p> <p>サイズ: W60×D55×H85cm ※加熱器具別</p> <p>●バックガード無し</p>

加熱器具セット価格	●加熱器具は別梱包となります。
ガスビルトイングリル付キャビネット (3口)	
レギュラーカラー ¥132,000 (税抜)	
プレミアムカラー ¥138,000 (税抜)	
●対応調理器具は P74 の DG32T1VQ1 をご覧ください。	

IHビルトイングリル付キャビネット (3口)	
レギュラーカラー ¥250,000 (税抜)	
プレミアムカラー ¥256,000 (税抜)	
●対応調理器具は P74 の CS-G321M をご覧ください。	

IHビルトインキャビネット (2口)	
レギュラーカラー ¥180,000 (税抜)	
プレミアムカラー ¥186,000 (税抜)	
●対応調理器具は P74 の SIH-B224C-W をご覧ください。	

電熱ビルトインキャビネット (2口)	
レギュラーカラー ¥135,000 (税抜)	
プレミアムカラー ¥141,000 (税抜)	
●対応調理器具は P74 の SPH-232S をご覧ください。	

QRコードを読み取ることでウェブ上で商品詳細をご確認いただけます。

●印刷インキの都合上、カタログ写真と商品の色が異なることがあります。サンプル帳などでご確認ください。

●仕様(左/右)などをよくご確認のうえ発注ください。●各種器具:P73~77参照

火災予防条例により機器の側方、後方の壁が不燃材で仕上げられていない場合は有効な離隔距離を確保する事が規定されております。機器設置に関しては各機器の取付説明書を必ずご確認ください。

奥行	60cm	55cm	46cm
高さ	85cm	80cm	75cm

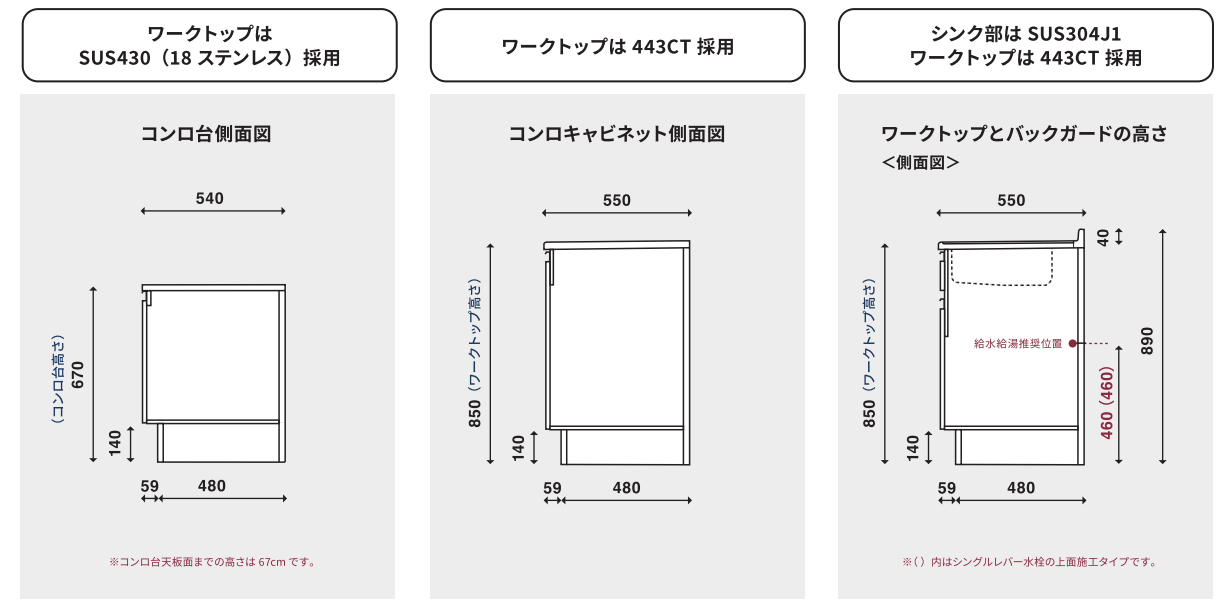
[ハイトップ] ビルトイン流し台

120cm	105cm	90cm	水栓金具別売 詳しくは P.74
<p>ベースキャビネット</p> <p>KTD5-85-120DS1 (左) [屏カラー]</p> <p>レギュラーカラー ¥75,000 (税抜)</p> <p>プレミアムカラー ¥84,000 (税抜)</p> <p>サイズ: W120×D55×H85cm</p> <p>●右タイプもあります。 ※加熱器具別</p>	<p>ベースキャビネット</p> <p>KTD5-85-105DS1 (左) [屏カラー]</p> <p>レギュラーカラー ¥72,000 (税抜)</p> <p>プレミアムカラー ¥80,000 (税抜)</p> <p>サイズ: W105×D55×H85cm</p> <p>●右タイプもあります。 ※加熱器具別</p>	<p>ベースキャビネット</p> <p>KTD5-85-90DS1 (左) [屏カラー]</p> <p>レギュラーカラー ¥68,000 (税抜)</p> <p>プレミアムカラー ¥76,000 (税抜)</p> <p>サイズ: W90×D55×H85cm</p> <p>●右タイプもあります。 ※加熱器具別</p>	

加熱器具セット価格	●加熱器具は別梱包となります。
ガスビルトインキャビネット (1口)	
レギュラーカラー ¥130,000 (税抜)	
プレミアムカラー ¥139,000 (税抜)	
●対応調理器具は P74 の DC1004SB をご覧ください。	

IHビルトインキャビネット (1口)	
レギュラーカラー ¥113,000 (税抜)	
プレミアムカラー ¥122,000 (税抜)	
●対応調理器具は P74 の SIH-BH113A をご覧ください。	

電熱ビルトインキャビネット (1口)	
レギュラーカラー ¥109,000 (税抜)	
プレミアムカラー ¥118,000 (税抜)	
●対応調理器具は P74 の SPH-131S をご覧ください。	



QRコードを読み取ることでウェブ上で商品詳細をご確認いただけます。

●印刷インキの都合上、カタログ写真と商品の色が異なることがあります。サンプル帳などでご確認ください。

●流し台の価格には水栓金具は含まれていません。●仕様(左/右)などをよくご確認のうえ発注ください。●各種器具:P73~77参照

KTD5-85

キッチンダイニング

コンロ台/流し台 (奥行 55cm × 高さ 85cm タイプ)

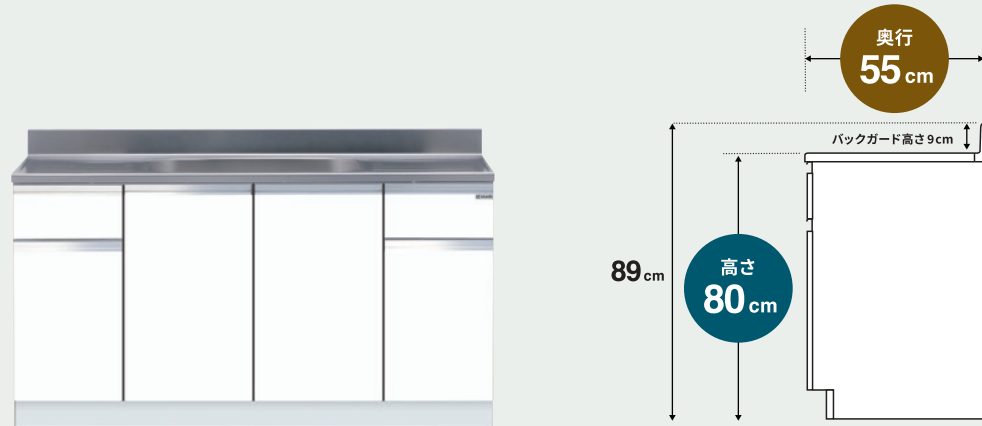
KTD5-80

キッチンシリーズ

奥行	60cm	55cm	46cm
高さ	85cm	80cm	75cm

流し台	調理台	コンロ台
33種 180cm～60cm	13種 90cm～5cm	6種 75cm～60cm

豊富な間口・バリエーションで組合せ自由自在。
使い勝手に合わせてお選びいただけます。



<ご注文時品名例>

※間口120cm 高さ80cm カラーホワイトの場合

例:KTD5 - 80 - 120DS - (左) - [SW]

(シリーズ名) 高さ 間口仕様 シンク カラー

● キャビネットは、トップ出し水栓仕様と壁出し水栓仕様をご用意しております

トップ出し水栓仕様 水栓穴径：φ38mm



ワークトップは443CT採用。シンク部はSUS304J1採用。

壁出し水栓仕様 水栓穴なし※水栓穴がない為、シンク部分が少し大きくなります。



ワークトップは443CT採用。シンク部はSUS430採用。
※壁出し水栓金具の取扱いはございません。

● 間口や用途に合わせて豊富なラインナップからお選びいただけます

コンロ台一体型流し台



流し台とコンロ台が一体化。
設置も簡単でコストパフォーマンスに
優れた一体型流し台です。

組合せ型流し台



用途に応じて、流し台やコンロ台、調理台などを
お選びいただけ、組合せにより様々なサイズを
実現できます。

● ビルトインタイプや調理台付などコンロ台のバリエーションが多彩です



(組み合わせ例)
KTD5-80-120DS(左) [SW] + KTD5-80-60GC3G [SW]



(組み合わせ例)
KTD5-80-120DS(左) [SW] + KTD5-80-60G [SW]

組み合わせ例



ホワイトカラー扉 [SW]

間口 180cm セット例

<基本セット>

流し台	KTD5-80-120S(右) [SW]	<オプション>
コンロ台	KTD5-80-60G [SW]	ガスコンロ (市販品)
吊り戸棚	KTD3-45-120FH [SW]	
フードボックス	FAN-600F [W]	

基本セット価格

¥154,500 (税抜)



ホワイトカラー扉 [SW]

間口 195cm セット例

<基本セット>

流し台	KTD5-80-120S(右) [SW]	<オプション>
コンロ調理台	KTD5-80-75GT(右) [SW]	ガスコンロ (市販品)
吊り戸棚	KTD3-45-120FH [SW]	
フードボックス	FAN-750F [W]	

基本セット価格

¥183,500 (税抜)



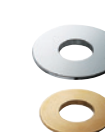
オプション品



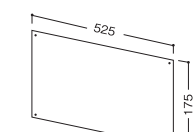
KTD5 推奨シングルレバー水栓	
SC-55A	¥21,500 (税抜)
SC-55AK (寒冷地用)	¥24,500 (税抜)
SCJ-55A (上面施工タイプ)	¥28,000 (税抜)
SCJ-55AK (上面施工タイプ/寒冷地用)	¥31,000 (税抜)



トップ出し 水栓穴用キャップ TP-38	¥2,200 (税抜)
----------------------------	-------------



水栓穴 アダプター	¥4,300 (税抜)
--------------	-------------



サイドガード (ステンレス製) SG5-52BA	¥2,000 (税抜)
-----------------------------	-------------



流し台用タオル掛け	¥800 (税抜)
-----------	-----------

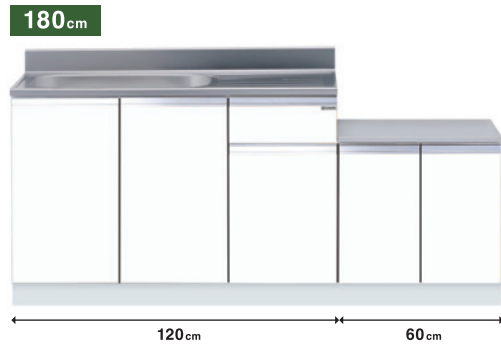
●印刷インキの都合上、カタログ写真と商品の色が異なることがあります。サンプル帳などでご確認ください。

●流し台の価格には水栓金具は含まれていません。●仕様 (左 / 右) などをご確認のうえ発注ください。●各種器具：P73～77 参照

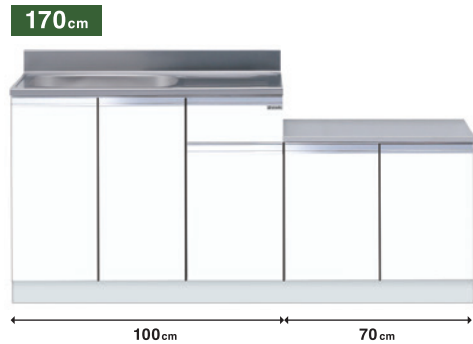
壁出し水栓仕様	奥行	60cm	55cm	46cm
	高さ	85cm	80cm	75cm

一体型流し台

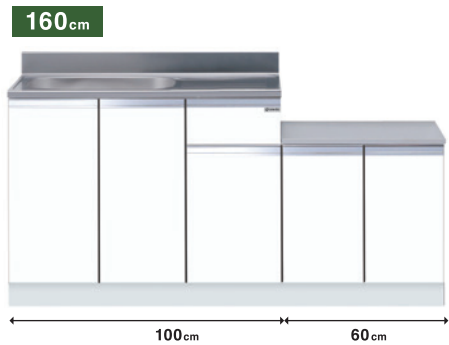
レギュラーカラー	SW	LG			
即納	ホワイト	木目			
プレミアムカラー	UW	WN	PM	MD	BS
受注生産	ウルトラ ホワイト(既設)	ウィンター ナット(既設)	ペール グレイ	ダーク グレイ	ブラック ストーン



一体型流し台
KTD5-80-180K (左) [扉カラー]
レギュラーカラー ¥85,000 (税抜)
プレミアムカラー ¥95,000 (税抜)
サイズ: W180×D55×H80cm
●右タイプもあります。



一体型流し台
KTD5-80-170K (左) [扉カラー]
レギュラーカラー ¥79,000 (税抜)
プレミアムカラー ¥89,000 (税抜)
サイズ: W170×D55×H80cm
●右タイプもあります。



一体型流し台
KTD5-80-160K (左) [扉カラー]
レギュラーカラー ¥75,000 (税抜)
プレミアムカラー ¥85,000 (税抜)
サイズ: W160×D55×H80cm
●右タイプもあります。

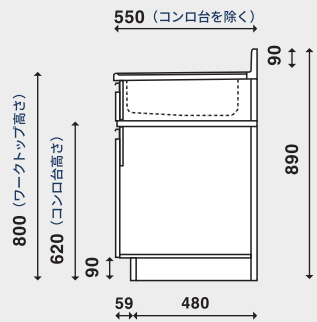


一体型流し台
KTD5-80-120K (左) [扉カラー]
レギュラーカラー ¥59,000 (税抜)
プレミアムカラー ¥68,000 (税抜)
サイズ: W120×D55×H80cm
●右タイプもあります。



シンク部は SUS430 (18 ステンレス)
ワークトップは 443CT 採用

ワークトップとバックガードの高さ
<側面図>



QRコードを読み取ることで
ウェブ上で商品詳細をご確認いただけます。

●印刷インキの都合上、カタログ写真と商品の色が異なることがあります。サンプル帳などをご確認ください。
●仕様 (左 / 右) などをよくご確認のうえ発注ください。●各種器具: P73 ~ 77 参照

壁出し水栓仕様	奥行	60cm	55cm	46cm
	高さ	85cm	80cm	75cm

組合せ型流し台

レギュラーカラー	SW	LG			
即納	ホワイト	木目			
プレミアムカラー	UW	WN	PM	MD	BS
受注生産	ウルトラ ホワイト(既設)	ウィンター ナット(既設)	ペール グレイ	ダーク グレイ	ブラック ストーン



一槽流し台
KTD5-80-180S [扉カラー]
レギュラーカラー ¥105,000 (税抜)
プレミアムカラー ¥116,000 (税抜)
サイズ: W180×D55×H80cm



一槽流し台
KTD5-80-170S [扉カラー]
レギュラーカラー ¥97,000 (税抜)
プレミアムカラー ¥108,000 (税抜)
サイズ: W170×D55×H80cm



一槽流し台
KTD5-80-150S [扉カラー]
レギュラーカラー ¥83,000 (税抜)
プレミアムカラー ¥93,000 (税抜)
サイズ: W150×D55×H80cm



ジャンボシンク流し台
KTD5-80-150J (左) [扉カラー]
レギュラーカラー ¥93,000 (税抜)
プレミアムカラー ¥103,000 (税抜)
サイズ: W150×D55×H80cm
●右タイプもあります。



一槽流し台
KTD5-80-135S (左) [扉カラー]
レギュラーカラー ¥74,000 (税抜)
プレミアムカラー ¥83,000 (税抜)
サイズ: W135×D55×H80cm
●右タイプもあります。



一槽流し台
KTD5-80-120S (左) [扉カラー]
レギュラーカラー ¥66,000 (税抜)
プレミアムカラー ¥75,000 (税抜)
サイズ: W120×D55×H80cm
●右タイプもあります。



QRコードを読み取ることで
ウェブ上で商品詳細をご確認いただけます。

●印刷インキの都合上、カタログ写真と商品の色が異なることがあります。サンプル帳などをご確認ください。
●仕様 (左 / 右) などをよくご確認のうえ発注ください。●各種器具: P73 ~ 77 参照

KTD5-80
キッチンダイニング
流し台 (奥行 55cm × 高さ 80cm タイプ)

壁出し水栓仕様	奥行	60cm	55cm	46cm
	高さ	85cm	80cm	75cm

組合せ型流し台

レギュラーカラー	SW	LG			
即納	ホワイト	木目			
プレミアムカラー	UW	WN	PM	MD	BS
受注生産	ウルトラ ホワイト(既製)	ウィンター ナット(既製)	ペール グレイ	ダーク グレイ	ブラック ストーン



一槽流し台
KTD5-80-110S (左) [扉カラー]
レギュラーカラー ¥62,000 (税抜)
プレミアムカラー ¥71,000 (税抜)
サイズ: W110×D55×H80cm
●右タイプもあります。



一槽流し台
KTD5-80-105S (左) [扉カラー]
レギュラーカラー ¥60,000 (税抜)
プレミアムカラー ¥69,000 (税抜)
サイズ: W105×D55×H80cm
●右タイプもあります。



一槽流し台
KTD5-80-100S (左) [扉カラー]
レギュラーカラー ¥58,000 (税抜)
プレミアムカラー ¥67,000 (税抜)
サイズ: W100×D55×H80cm
●右タイプもあります。



全槽流し台
KTD5-80-100AS [扉カラー]
レギュラーカラー ¥68,000 (税抜)
プレミアムカラー ¥77,000 (税抜)
サイズ: W100×D55×H80cm



一槽流し台
KTD5-80-90S (左) [扉カラー]
レギュラーカラー ¥56,000 (税抜)
プレミアムカラー ¥65,000 (税抜)
サイズ: W90×D55×H80cm ●右タイプもあります。



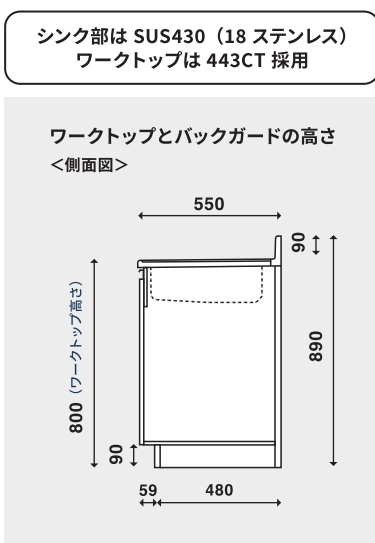
一槽流し台
KTD5-80-80S (左) [扉カラー]
レギュラーカラー ¥54,000 (税抜)
プレミアムカラー ¥61,000 (税抜)
サイズ: W80×D55×H80cm ●右タイプもあります。



全槽流し台
KTD5-80-75S [扉カラー]
レギュラーカラー ¥53,000 (税抜)
プレミアムカラー ¥60,000 (税抜)
サイズ: W75×D55×H80cm
※左右の扉間寸法は均等ではありません。



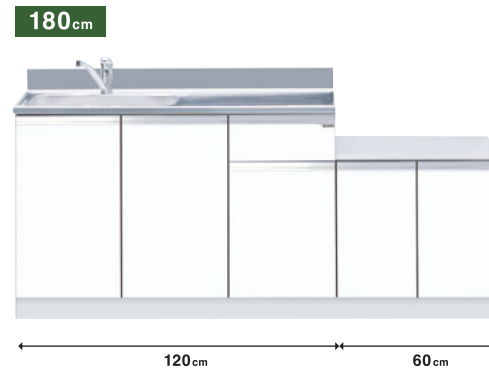
全槽流し台
KTD5-80-60S [扉カラー]
レギュラーカラー ¥41,000 (税抜)
プレミアムカラー ¥48,000 (税抜)
サイズ: W60×D55×H80cm



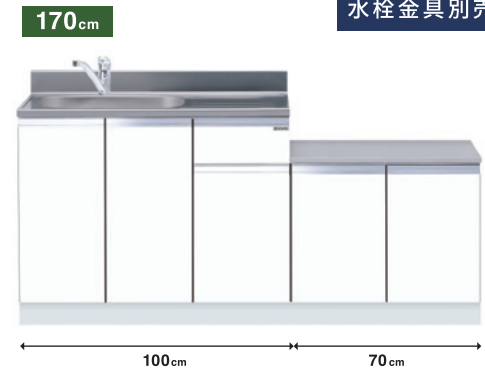
トップ出し水栓仕様	奥行	60cm	55cm	46cm
	高さ	85cm	80cm	75cm

一体型流し台

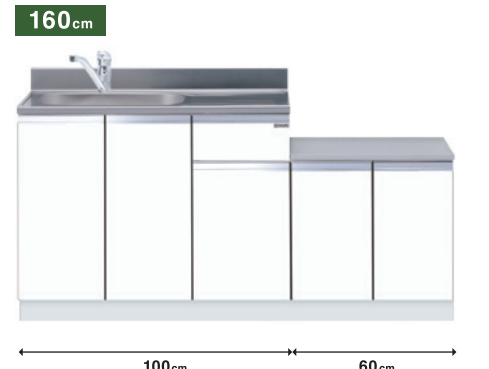
レギュラーカラー	SW	LG			
即納	ホワイト	木目			
プレミアムカラー	UW	WN	PM	MD	BS
受注生産	ウルトラ ホワイト(既製)	ウィンター ナット(既製)	ペール グレイ	ダーク グレイ	ブラック ストーン



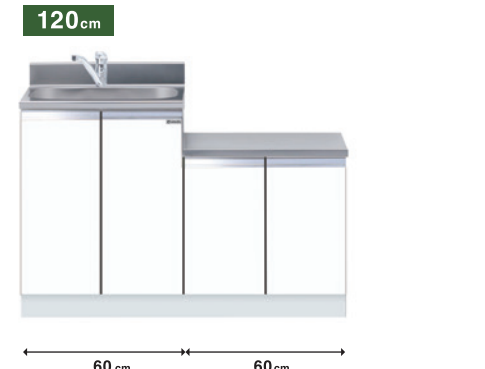
一体型流し台
KTD5-80-180DK (左) [扉カラー]
レギュラーカラー ¥96,000 (税抜)
プレミアムカラー ¥106,000 (税抜)
サイズ: W180×D55×H80cm
●右タイプもあります。



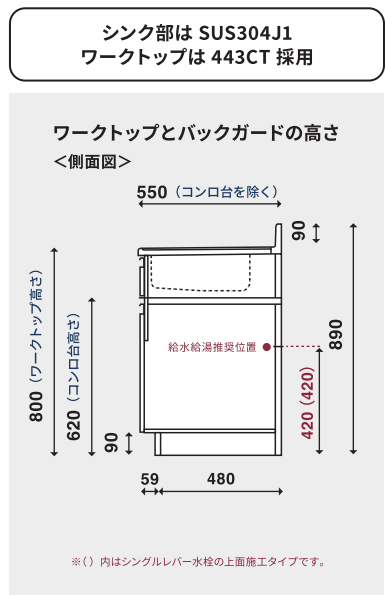
一体型流し台
KTD5-80-170DK (左) [扉カラー]
レギュラーカラー ¥86,000 (税抜)
プレミアムカラー ¥96,000 (税抜)
サイズ: W170×D55×H80cm
●右タイプもあります。



一体型流し台
KTD5-80-160DK (左) [扉カラー]
レギュラーカラー ¥80,000 (税抜)
プレミアムカラー ¥90,000 (税抜)
サイズ: W160×D55×H80cm
●右タイプもあります。



一体型流し台
KTD5-80-120DK (左) [扉カラー]
レギュラーカラー ¥64,000 (税抜)
プレミアムカラー ¥73,000 (税抜)
サイズ: W120×D55×H80cm
●右タイプもあります。



別売水栓金具

シングルレバー水栓 詳しくは P.74		トップ出し水栓穴用 キャップ TP-38	水栓穴アダプター 取付穴径φ24mm
SC-55A	¥21,500 (税抜)	TP-38	¥2,200 (税抜)
SC-55AK (寒冷地用)	¥24,500 (税抜)		
SCJ-55A (上面施工タイプ)	¥28,000 (税抜)		
SCJ-55AK (上面施工タイプ/寒冷地用)	¥31,000 (税抜)		
			¥4,300 (税抜)

※上記以外の水栓器具を取付ける場合は、他社メーカーが推奨する給水給湯位置をご確認ください。

QRコードを読み取ることで
ウェブ上で商品詳細をご確認いただけます。

●印刷インキの都合上、カタログ写真と商品の色が異なることがあります。サンプル帳などでご確認ください。
●仕様 (左 / 右) などをよくご確認のうえ発注ください。●各種器具: P.73 ~ 77 参照

QRコードを読み取ることで
ウェブ上で商品詳細をご確認いただけます。

●印刷インキの都合上、カタログ写真と商品の色が異なることがあります。サンプル帳などでご確認ください。
●流し台の価格には水栓金具は含まれていません。●仕様 (左 / 右) などよくご確認のうえ発注ください。●各種器具: P.73 ~ 77 参照

KTD5-80
キッチンダイニング
流し台 (奥行 55cm × 高さ 80cm タイプ)

トップ出し水栓仕様	奥行	60cm	55cm	46cm
	高さ	85cm	80cm	75cm

組合せ型流し台

レギュラーカラー	SW	LG			
即納	ホワイト	木目			
プレミアムカラー	UW	WN	PM	MD	BS
受注生産	ウルトラ	ウィンター	ペール	ダーク	ブラック
	ホワイト(既設)	ナット(既設)	グレイ	グレイ	ストーン



一槽流し台
KTD5-80-180DS [扉カラー]
レギュラーカラー ¥115,000 (税抜)
プレミアムカラー ¥126,000 (税抜)
サイズ: W180×D55×H80cm



一槽流し台
KTD5-80-170DS [扉カラー]
レギュラーカラー ¥107,000 (税抜)
プレミアムカラー ¥118,000 (税抜)
サイズ: W170×D55×H80cm



水栓金具別売 詳しくは **P.74**



一槽流し台
KTD5-80-150DS [扉カラー]
レギュラーカラー ¥93,000 (税抜)
プレミアムカラー ¥103,000 (税抜)
サイズ: W150×D55×H80cm



一槽流し台
KTD5-80-135DS (左) [扉カラー]
レギュラーカラー ¥86,000 (税抜)
プレミアムカラー ¥95,000 (税抜)
サイズ: W135×D55×H80cm ●右タイプもあります。



一槽流し台
KTD5-80-120DS (左) [扉カラー]
レギュラーカラー ¥77,000 (税抜)
プレミアムカラー ¥86,000 (税抜)
サイズ: W120×D55×H80cm ●右タイプもあります。



一槽流し台
KTD5-80-110DS (左) [扉カラー]
レギュラーカラー ¥71,000 (税抜)
プレミアムカラー ¥80,000 (税抜)
サイズ: W110×D55×H80cm ●右タイプもあります。



QRコードを読み取ることで
ウェブ上で商品詳細をご確認いただけます。

●印刷インキの都合上、カタログ写真と商品の色が異なることがあります。サンプル帳などをご確認ください。
●流し台の価格には水栓金具は含まれていません。●仕様(左/右)などをよくご確認のうえ発注ください。●各種器具: P73 ~ 77 参照

トップ出し水栓仕様	奥行	60cm	55cm	46cm
	高さ	85cm	80cm	75cm

組合せ型流し台

レギュラーカラー	SW	LG			
即納	ホワイト	木目			
プレミアムカラー	UW	WN	PM	MD	BS
受注生産	ウルトラ	ウィンター	ペール	ダーク	ブラック
	ホワイト(既設)	ナット(既設)	グレイ	グレイ	ストーン



一槽流し台
KTD5-80-105DS (左) [扉カラー]
レギュラーカラー ¥68,000 (税抜)
プレミアムカラー ¥77,000 (税抜)
サイズ: W105×D55×H80cm ●右タイプもあります。



一槽流し台
KTD5-80-100DS (左) [扉カラー]
レギュラーカラー ¥65,000 (税抜)
プレミアムカラー ¥74,000 (税抜)
サイズ: W100×D55×H80cm ●右タイプもあります。



一槽流し台
KTD5-80-90DS (左) [扉カラー]
レギュラーカラー ¥60,000 (税抜)
プレミアムカラー ¥69,000 (税抜)
サイズ: W90×D55×H80cm ●右タイプもあります。



水栓金具別売 詳しくは **P.74**



全槽流し台
KTD5-80-75DS [扉カラー]
レギュラーカラー ¥56,000 (税抜)
プレミアムカラー ¥63,000 (税抜)
サイズ: W75×D55×H80cm
※左右の扉間口寸法は均等ではありません。



全槽流し台
KTD5-80-60DS [扉カラー]
レギュラーカラー ¥44,000 (税抜)
プレミアムカラー ¥51,000 (税抜)
サイズ: W60×D55×H80cm

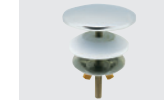


別売水栓金具

シングルレバー水栓
詳しくは **P.74**



SC-55A	¥21,500 (税抜)
SC-55AK (寒冷地用)	¥24,500 (税抜)
SCJ-55A (上面施工タイプ)	¥28,000 (税抜)
SCJ-55AK (上面施工タイプ/寒冷地用)	¥31,000 (税抜)



トップ出し水栓穴用
キャップ
TP-38 ¥2,200 (税抜)



水栓穴アダプター
取付穴径φ24mm
¥4,300 (税抜)

※上記以外の水栓器具を取付ける場合は、他社メーカーが推奨する給水給湯位置をご確認ください。

QRコードを読み取ることで
ウェブ上で商品詳細をご確認いただけます。

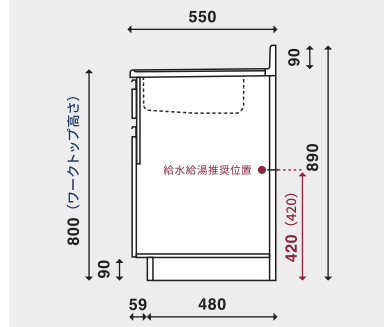
●印刷インキの都合上、カタログ写真と商品の色が異なることがあります。サンプル帳などをご確認ください。
●流し台の価格には水栓金具は含まれていません。●仕様(左/右)などをよくご確認のうえ発注ください。●各種器具: P73 ~ 77 参照

KTD5-80

キッチンダイニング
流し台 (奥行55cm × 高さ80cmタイプ)

シンク部は SUS304J1
ワークトップは 443CT 採用

ワークトップとバックガードの高さ
<側面図>



※()内はシングルレバー水栓の上面施工タイプです。

奥行	60cm	55cm	46cm
高さ	85cm	80cm	75cm

調理台

レギュラーカラー	SW ホワイト	LG 木目			
プレミアムカラー	UW ウルトラ ホワイト(光沢)	WN ウィンター ナット(光沢)	PM ペール グレイ	MD ダーク グレイ	BS ブラック ストーン
	●受注生産				



KTD5-80-90T [扉カラー] 調理台
レギュラーカラー ¥44,000 (税抜)
プレミアムカラー ¥50,000 (税抜)
サイズ: W90×D55×H80cm
●引出し1段



KTD5-80-60T [扉カラー] 調理台
レギュラーカラー ¥38,000 (税抜)
プレミアムカラー ¥44,000 (税抜)
サイズ: W60×D55×H80cm
●引出し1段



KTD5-80-45T [扉カラー] 調理台
レギュラーカラー ¥35,000 (税抜)
プレミアムカラー ¥41,000 (税抜)
サイズ: W45×D55×H80cm
●引出し1段 ●右吊元扉のみ



KTD5-80-75C [扉カラー] 隅調理台
レギュラーカラー ¥64,000 (税抜)
プレミアムカラー ¥69,000 (税抜)
サイズ: W75×D55×H80cm
●右吊元扉のみ
●底板はステンレス貼りではありません。
●天板は SUS430 になります。



回転棚 (隅調理台のみ)
奥のものを出し入れしやすい回転棚で、
コーナースペースを有効活用します。
※画像は回転棚の参考写真です。



KTD5-80-45TD [扉カラー] 調理台
レギュラーカラー ¥45,000 (税抜)
プレミアムカラー ¥51,000 (税抜)
サイズ: W45×D55×H80cm
●引出し3段



KTD5-80-40T [扉カラー] 調理台
レギュラーカラー ¥31,000 (税抜)
プレミアムカラー ¥37,000 (税抜)
サイズ: W40×D55×H80cm
●引出し1段 ●右吊元扉のみ



KTD5-80-30T [扉カラー] 調理台
レギュラーカラー ¥29,000 (税抜)
プレミアムカラー ¥35,000 (税抜)
サイズ: W30×D55×H80cm
●引出し1段 ●右吊元扉のみ



KTD5-80-30TD [扉カラー] 調理台
レギュラーカラー ¥39,000 (税抜)
プレミアムカラー ¥45,000 (税抜)
サイズ: W30×D55×H80cm
●引出し3段



KTD5-80-25T [扉カラー] 調理台
レギュラーカラー ¥27,000 (税抜)
プレミアムカラー ¥32,000 (税抜)
サイズ: W25×D55×H80cm
●右吊元扉のみ



KTD5-80-20T [扉カラー] 調理台
レギュラーカラー ¥26,000 (税抜)
プレミアムカラー ¥31,000 (税抜)
サイズ: W20×D55×H80cm
●右吊元扉のみ



KTD5-80-15T [扉カラー] 調理台
レギュラーカラー ¥25,000 (税抜)
プレミアムカラー ¥30,000 (税抜)
サイズ: W15×D55×H80cm
●右吊元扉のみ



KTD5-80-10T [扉カラー] 調理台
レギュラーカラー ¥24,000 (税抜)
プレミアムカラー ¥29,000 (税抜)
サイズ: W10×D55×H80cm
●スベアー用



KTD5-80-5T [扉カラー] 調理台
レギュラーカラー ¥23,000 (税抜)
プレミアムカラー ¥28,000 (税抜)
サイズ: W5×D55×H80cm
●スベアー用



隅調理台を使ったL型レイアウト施工例



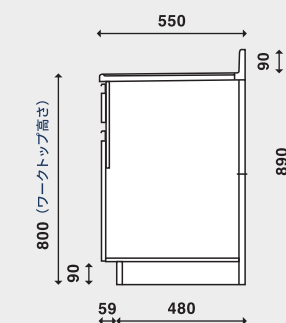
ちょっとした隙間も
5cm単位でぴったりフィット!



流し台の脇にできる僅かな隙間。その隙間調整用として5cm単位のミニ調理台をラインナップしています。
上記写真はKTD5-80-15Tを利用して15cmの隙間を解消した使用例です。

ワークトップは443CT採用

ワークトップとバックガードの高さ
<側面図>



QRコードを読み取ることで
ウェブ上で商品詳細をご確認いただけます。

- 印刷インキの都合上、カタログ写真と商品の色が異なることがあります。サンプル帳などをご確認ください。
- 仕様 (左 / 右) などをご確認のうえ発注ください。●各種器具: P73 ~ 77 参照

奥行	60cm	55cm	46cm
高さ	85cm	80cm	75cm

コンロ台

レギュラーカラー **即納**

プレミアムカラー **受注生産**

SW ホワイト	LG 木目	UW ウルトラ ホワイト(95%)	WN ワインダー ナット(95%)	PM ペール グレイン	MD ダーク グレイン	BS ブラック ストーン
------------	----------	-------------------------	-------------------------	-------------------	-------------------	--------------------

75cm



コンロ調理台
KTD5-80-75GT (左) [屏カラー]
レギュラーカラー ¥48,000 (税抜)
プレミアムカラー ¥54,000 (税抜)



サイズ：W75×D55×H80cm
●右タイプもあります。
●サイドガードは同梱となります。
※左右の扉間口寸法は均等ではありません。

70cm



コンロ台
KTD5-80-70G [屏カラー]
レギュラーカラー ¥28,000 (税抜)
プレミアムカラー ¥33,000 (税抜)



サイズ：W70×D54×H62cm
●バックガードは別売りとなります。

60cm



コンロ台
KTD5-80-60G [屏カラー]
レギュラーカラー ¥25,000 (税抜)
プレミアムカラー ¥30,000 (税抜)



サイズ：W60×D54×H62cm
●バックガードは別売りとなります。

バックガード
及び防熱板別売 詳しくは **P.76**

60cm



コンロキャビネット (3口・グリル)
KTD5-80-60GC3 [屏カラー]
レギュラーカラー ¥30,000 (税抜)
プレミアムカラー ¥36,000 (税抜)



サイズ：W60×D55×H80cm ※加熱器具別
●バックガード無し

加熱器具セット価格 ●加熱器具は別梱包となります。

ガスビルトイングリル付キャビネット (3口)
レギュラーカラー ¥132,000 (税抜)
プレミアムカラー ¥138,000 (税抜)

●対応調理器具は P74 の DG32T1VQ1 をご覧ください。

60cm



コンロキャビネット (2口)
KTD5-80-60GC2 [屏カラー]
レギュラーカラー ¥30,000 (税抜)
プレミアムカラー ¥36,000 (税抜)



サイズ：W60×D55×H80cm ※加熱器具別
●バックガード無し

加熱器具セット価格 ●加熱器具は別梱包となります。

ガスビルトインキャビネット (2口)
レギュラーカラー ¥125,000 (税抜)
プレミアムカラー ¥131,000 (税抜)

●対応調理器具は P74 の PD-202B をご覧ください。

60cm



コンロキャビネット (1口)
KTD5-80-60GC1 [屏カラー]
レギュラーカラー ¥30,000 (税抜)
プレミアムカラー ¥36,000 (税抜)



サイズ：W60×D55×H80cm ※加熱器具別
●バックガード無し

加熱器具セット価格 ●加熱器具は別梱包となります。

ガスビルトインキャビネット (1口)
レギュラーカラー ¥85,000 (税抜)
プレミアムカラー ¥91,000 (税抜)

●対応調理器具は P74 の DC1004SB をご覧ください。

IHビルトイングリル付キャビネット (3口)

レギュラーカラー ¥250,000 (税抜)
プレミアムカラー ¥256,000 (税抜)

●対応調理器具は P74 の CS-G321M をご覧ください。

IHビルトインキャビネット (2口)

レギュラーカラー ¥180,000 (税抜)
プレミアムカラー ¥186,000 (税抜)

●対応調理器具は P74 の SIH-B224C-W をご覧ください。

電熱ビルトインキャビネット (2口)

レギュラーカラー ¥135,000 (税抜)
プレミアムカラー ¥141,000 (税抜)

●対応調理器具は P74 の SPH-232S をご覧ください。

IHビルトインキャビネット (1口)

レギュラーカラー ¥68,000 (税抜)
プレミアムカラー ¥74,000 (税抜)

●対応調理器具は P74 の SIH-BH113A をご覧ください。

電熱ビルトインキャビネット (1口)

レギュラーカラー ¥64,000 (税抜)
プレミアムカラー ¥70,000 (税抜)

●対応調理器具は P74 の SPH-I31S をご覧ください。

QRコードを読み取ることで
ウェブ上で商品詳細をご確認いただけます。

●印刷インキの都合上、カタログ写真と商品の色が異なることがあります。サンプル帳などでご確認ください。

●仕様 (左 / 右) などをご確認のうえ発注ください。●各種器具：P73～77 参照

火災予防条例により機器の側方、後方の壁が不燃材で仕上げられていない場合は有効な離隔距離を確保する事が規定されております。機器設置に関しては各機器の取付説明書を必ずご確認ください。

お好みの流し台とコンロ台が自由に選べる
ワンドの組合せタイプです。

■防火対策仕様



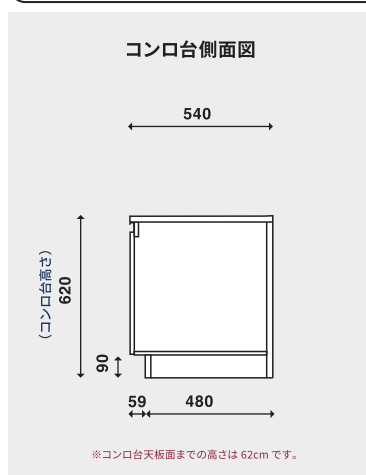
壁とガスコンロの間の空間が火を遠ざけるので壁を焦がす心配がありません。

■調理器具ビルトインタイプ

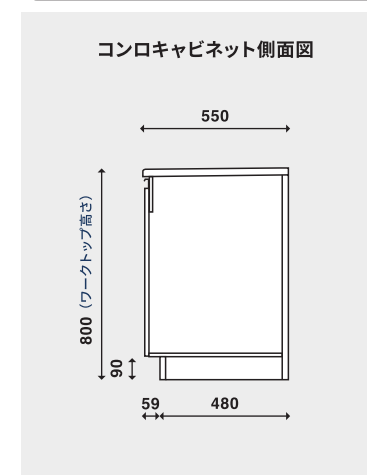


ガス器具一体型のコンロキャビネットだからお手入れ簡単でスッキリ納まります。

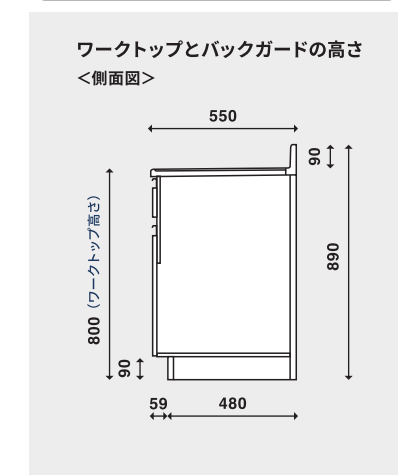
ワークトップは
SUS430 (18 ステンレス) 採用



ワークトップは 443CT 採用



ワークトップは 443CT 採用



KTD5-80

キッチンダイニング

コンロ台 (奥行 55cm × 高さ 80cm タイプ)

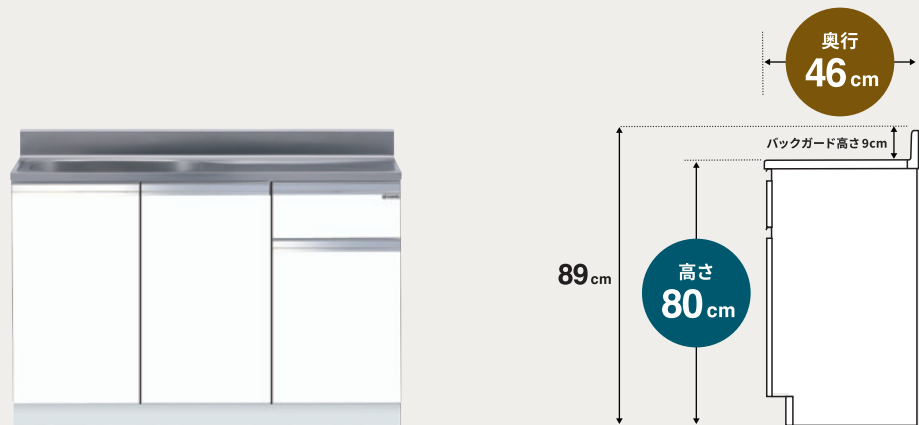
KTD4

キッチンシリーズ

奥行	60cm	55cm	46cm
高さ	85cm	80cm	75cm

流し台	調理台	コンロ台
9種 160cm～45cm	3種 60cm～30cm	4種 70cm～35cm

流し台奥行が46cmと薄いKTD4シリーズは、ワンルームマンションやアパート・事務所など狭小スペースに最適な流し台です。



<ご注文時品名例>

※間口120cm 高さ80cm カラーホワイトの場合

例:KTD4 - 80 - 120S - (左) - [SW]

(シリーズ名) 高さ 間口仕様 シンク カラー

- すっきりスリムな薄型なら、スペースを有効にお使いいただけます

限られたスペースだからこそより広く使いたい。一般的な流し台の奥行55cmより9cmスリムになった薄型タイプのKTD4シリーズは、事務所や店舗などに最適です。

※写真はイメージですので、実際とは異なります。



- カセットコンロを使えば、給湯室に早変わり



カセットコンロやIHクッキングヒーターが設置できます。普段あまり調理をしない事務所や店舗の流し台としておすすめします。

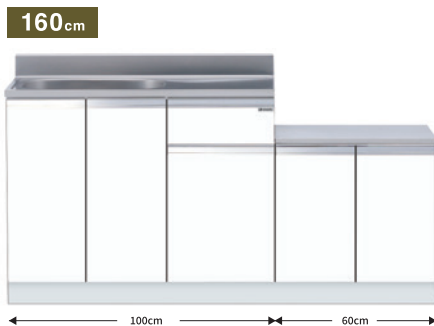
※掲載写真のカセットコンロ、IHクッキングヒーターは市販品につき、当社では扱っておりません。

壁出し水栓仕様

奥行	60cm	55cm	46cm
高さ	85cm	80cm	75cm

[薄型] 一体型・組合せ型流し台 調理台・コンロ台

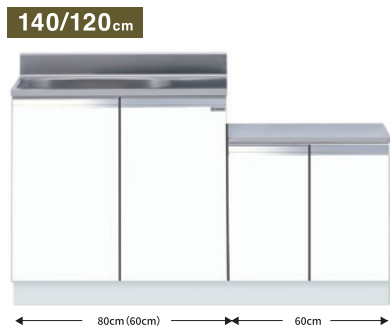
レギュラーカラー 即納	SW ホワイト	LG 木目			
プレミアムカラー 受注生産	UW ウルトラホワイト	WN ウィンナーホワイト	PM ペールグレイ	MD ダークグレイ	BS ブラックストーン



一体型流し台
KTD4-80-160K (左) [扉カラー]

レギュラーカラー ¥72,000 (税抜)
プレミアムカラー ¥82,000 (税抜)

サイズ: W160×D46×H80cm ●右タイプもあります。



一体型流し台
KTD4-80-140K (左) [扉カラー]

レギュラーカラー ¥68,000 (税抜)
プレミアムカラー ¥77,000 (税抜)

サイズ: W140×D46×H80cm ●右タイプもあります。



一体型流し台
KTD4-80-120K (左) [扉カラー]

レギュラーカラー ¥64,000 (税抜)
プレミアムカラー ¥73,000 (税抜)

サイズ: W120×D46×H80cm ●右タイプもあります。



※画像はKTD4-80-140K (左) です。

120/100cm



一槽流し台
KTD4-80-120S (左) [扉カラー]

レギュラーカラー ¥63,000 (税抜)
プレミアムカラー ¥72,000 (税抜)

サイズ: W120×D46×H80cm ●右タイプもあります。



一槽流し台

KTD4-80-100S (左) [扉カラー]

レギュラーカラー ¥55,000 (税抜)
プレミアムカラー ¥64,000 (税抜)

サイズ: W100×D46×H80cm ●右タイプもあります。



90cm



一槽流し台
KTD4-80-90S (左) [扉カラー]

レギュラーカラー ¥54,000 (税抜)
プレミアムカラー ¥63,000 (税抜)

サイズ: W90×D46×H80cm ●右タイプもあります。



80/60cm



一槽流し台
KTD4-80-80S (左) [扉カラー]

レギュラーカラー ¥51,000 (税抜)
プレミアムカラー ¥58,000 (税抜)

サイズ: W80×D46×H80cm ●右タイプもあります。



※画像はKTD4-80-80S (左) です。

全槽流し台

KTD4-80-60S [扉カラー]

レギュラーカラー ¥41,000 (税抜)
プレミアムカラー ¥48,000 (税抜)

サイズ: W60×D46×H80cm



45cm



全槽流し台
KTD4-80-45S [扉カラー]

レギュラーカラー ¥40,000 (税抜)
プレミアムカラー ¥46,000 (税抜)

サイズ: W45×D46×H80cm ●右吊元扉のみ



60cm



調理台
KTD4-80-60T [扉カラー]

レギュラーカラー ¥35,000 (税抜)
プレミアムカラー ¥41,000 (税抜)

サイズ: W60×D46×H80cm ●引出し1段



40/30cm



調理台
KTD4-80-40T [扉カラー]

レギュラーカラー ¥29,000 (税抜)
プレミアムカラー ¥35,000 (税抜)

サイズ: W40×D46×H80cm ●右吊元扉のみ ●引出し1段



調理台

KTD4-80-30T [扉カラー]

レギュラーカラー ¥27,000 (税抜)
プレミアムカラー ¥33,000 (税抜)

サイズ: W30×D46×H80cm ●右吊元扉のみ ●引出し1段



70/60cm



コンロ台
KTD4-80-70G [扉カラー]

レギュラーカラー ¥27,000 (税抜)
プレミアムカラー ¥32,000 (税抜)

サイズ: W70×D45×H62cm
●バックガードは別売りとなります。



コンロ台

KTD4-80-60G [扉カラー]

レギュラーカラー ¥23,000 (税抜)
プレミアムカラー ¥28,000 (税抜)

サイズ: W60×D45×H62cm
●バックガードは別売りとなります。



40/35cm



1口調理器用コンロ台
KTD4-80-40HG [扉カラー]

レギュラーカラー ¥23,000 (税抜)
プレミアムカラー ¥28,000 (税抜)

サイズ: W40×D45×H73cm ●右吊元扉のみ
●バックガードは別売りとなります。



1口調理器用コンロ台

KTD4-80-35HG [扉カラー]

レギュラーカラー ¥22,000 (税抜)
プレミアムカラー ¥27,000 (税抜)

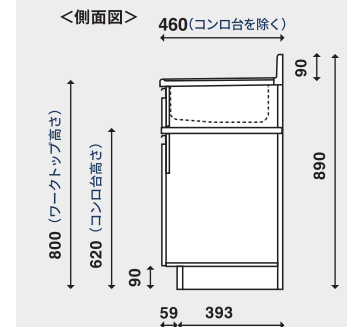
サイズ: W35×D45×H73cm ●右吊元扉のみ
●バックガードは別売りとなります。



バックガード別売 詳しくは P.76

シンク部・ワークトップは SUS430 (18ステンレス) 採用

ワークトップとバックガードの高さ



※1口調理器用コンロ台天板面までの高さは73cmです。



QRコードを読み取ることでウェブ上で商品詳細をご確認いただけます。

●印刷インキの都合上、カタログ写真と商品の色が異なることがあります。サンプル帳などをご確認ください。

●仕様 (左 / 右) などをよくご確認のうえ発注ください。●各種器具: P.73 ~ 77 参照

KTD4

キッチンダイニング

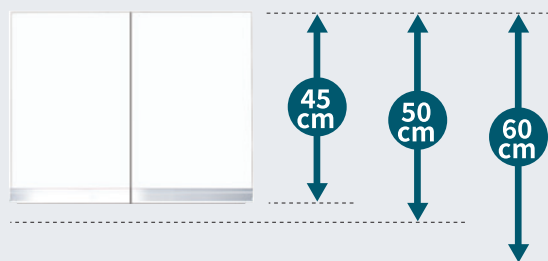
流し台・調理台・コンロ台 (奥行46cm × 高さ80cmタイプ)

KTD3

キッチンシリーズ

シャープなアルミ取手で見た目にも美しい吊り戸棚。
3つの高さからお選びいただけ、天井スペースまでスッキリ収納できます。

■高さは選べる3タイプ



■不燃仕様もご用意



不燃仕様には、両側板9mm、底板6mmの不燃処理がされています。

■耐震ラッチを標準装備



耐震ラッチは地震の際に揺れを感じると扉がロックされ、割れやすいものの散乱を予防します。
※但し、いかなる状況下でも一定の動作を保証するものではありません。

＜ご注文時品名例＞
間口45cm 高さ60cm カラーホワイトの場合
※1 扉吊元は片扉の場合のみ

例：KTD3 - 60 - 45HS - (左) [SW]
(シリーズ名) 高さ 間口仕様 扉吊元※1 カラー

奥行	35.8 cm	
高さ	60 cm	50 cm

吊り戸棚

レギュラーカラー	SW	LG			
即納	ホワイト	木目			
プレミアムカラー	UW	WN	PM	MD	BS
受注生産	ウルトラホワイト(95%)	ウインターホワイト(90%)	パールグレイ	ダークグレイ	ブラックストーン



120cm

標準仕様

KTD3-60-120HS [扉カラー]	
レギュラーカラー	¥39,000 (税抜) サイズ：W120×D35.8×H60cm
プレミアムカラー	¥45,000 (税抜)



KTD3-50-120HS [扉カラー]	
レギュラーカラー	¥34,000 (税抜) サイズ：W120×D35.8×H50cm
プレミアムカラー	¥40,000 (税抜)



KTD3-45-120HS [扉カラー]	
レギュラーカラー	¥30,500 (税抜) サイズ：W120×D35.8×H45cm
プレミアムカラー	¥36,500 (税抜)



不燃仕様

KTD3-60-120FH [扉カラー]	
レギュラーカラー	¥52,000 (税抜) サイズ：W120×D35.8×H60cm
プレミアムカラー	¥58,000 (税抜)



KTD3-50-120FH [扉カラー]	
レギュラーカラー	¥47,000 (税抜) サイズ：W120×D35.8×H50cm
プレミアムカラー	¥53,000 (税抜)



KTD3-45-120FH [扉カラー]	
レギュラーカラー	¥43,500 (税抜) サイズ：W120×D35.8×H45cm
プレミアムカラー	¥49,500 (税抜)



110cm

標準仕様

KTD3-60-110HS [扉カラー]	
レギュラーカラー	¥37,000 (税抜) サイズ：W110×D35.8×H60cm
プレミアムカラー	¥43,000 (税抜)



KTD3-50-110HS [扉カラー]	
レギュラーカラー	¥32,000 (税抜) サイズ：W110×D35.8×H50cm
プレミアムカラー	¥38,000 (税抜)



KTD3-45-110HS [扉カラー]	
レギュラーカラー	¥28,500 (税抜) サイズ：W110×D35.8×H45cm
プレミアムカラー	¥34,500 (税抜)



不燃仕様

KTD3-60-110FH [扉カラー]	
レギュラーカラー	¥50,000 (税抜) サイズ：W110×D35.8×H60cm
プレミアムカラー	¥56,000 (税抜)



KTD3-50-110FH [扉カラー]	
レギュラーカラー	¥45,000 (税抜) サイズ：W110×D35.8×H50cm
プレミアムカラー	¥51,000 (税抜)



KTD3-45-110FH [扉カラー]	
レギュラーカラー	¥41,500 (税抜) サイズ：W110×D35.8×H45cm
プレミアムカラー	¥47,500 (税抜)



105cm



標準仕様

KTD3-60-105HS [扉カラー]	
レギュラーカラー	¥36,000 (税抜) サイズ：W105×D35.8×H60cm
プレミアムカラー	¥42,000 (税抜)



KTD3-50-105HS [扉カラー]	
レギュラーカラー	¥31,000 (税抜) サイズ：W105×D35.8×H50cm
プレミアムカラー	¥37,000 (税抜)



KTD3-45-105HS [扉カラー]	
レギュラーカラー	¥27,500 (税抜) サイズ：W105×D35.8×H45cm
プレミアムカラー	¥33,500 (税抜)



不燃仕様

KTD3-60-105FH [扉カラー]	
レギュラーカラー	¥49,000 (税抜) サイズ：W105×D35.8×H60cm
プレミアムカラー	¥55,000 (税抜)



KTD3-50-105FH [扉カラー]	
レギュラーカラー	¥44,000 (税抜) サイズ：W105×D35.8×H50cm
プレミアムカラー	¥50,000 (税抜)



KTD3-45-105FH [扉カラー]	
レギュラーカラー	¥40,500 (税抜) サイズ：W105×D35.8×H45cm
プレミアムカラー	¥46,500 (税抜)



100cm



標準仕様

KTD3-60-100HS [扉カラー]	
レギュラーカラー	¥35,000 (税抜) サイズ：W100×D35.8×H60cm
プレミアムカラー	¥40,000 (税抜)



KTD3-50-100HS [扉カラー]	
レギュラーカラー	¥30,000 (税抜) サイズ：W100×D35.8×H50cm
プレミアムカラー	¥35,000 (税抜)



KTD3-45-100HS [扉カラー]	
レギュラーカラー	¥26,500 (税抜) サイズ：W100×D35.8×H45cm
プレミアムカラー	¥31,500 (税抜)



不燃仕様

KTD3-60-100FH [扉カラー]	
レギュラーカラー	¥48,000 (税抜) サイズ：W100×D35.8×H60cm
プレミアムカラー	¥53,000 (税抜)



KTD3-50-100FH [扉カラー]	
レギュラーカラー	¥43,000 (税抜) サイズ：W100×D35.8×H50cm
プレミアムカラー	¥48,000 (税抜)



KTD3-45-100FH [扉カラー]	
レギュラーカラー	¥39,500 (税抜) サイズ：W100×D35.8×H45cm
プレミアムカラー	¥44,500 (税抜)



95cm

標準仕様

KTD3-60-95HS [扉カラー]	
レギュラーカラー	¥34,000 (税抜) サイズ：W95×D35.8×H60cm
プレミアムカラー	¥39,000 (税抜)



KTD3-50-95HS [扉カラー]	
レギュラーカラー	¥29,000 (税抜) サイズ：W95×D35.8×H50cm
プレミアムカラー	¥34,000 (税抜)



KTD3-45-95HS [扉カラー]	
レギュラーカラー	¥25,500 (税抜) サイズ：W95×D35.8×H45cm
プレミアムカラー	¥30,500 (税抜)



不燃仕様

KTD3-60-95FH [扉カラー]	
レギュラーカラー	¥47,000 (税抜) サイズ：W95×D35.8×H60cm
プレミアムカラー	¥52,000 (税抜)



KTD3-50-95FH [扉カラー]	
レギュラーカラー	¥42,000 (税抜) サイズ：W95×D35.8×H50cm
プレミアムカラー	¥47,000 (税抜)



KTD3-45-95FH [扉カラー]	
レギュラーカラー	¥38,500 (税抜) サイズ：W95×D35.8×H45cm
プレミアムカラー	¥43,500 (税抜)



90cm

標準仕様

KTD3-60-90HS [扉カラー]	
レギュラーカラー	¥33,000 (税抜) サイズ：W90×D35.8×H60cm
プレミアムカラー	¥37,000 (税抜)



KTD3-50-90HS [扉カラー]	
レギュラーカラー	¥28,000 (税抜) サイズ：W90×D35.8×H50cm
プレミアムカラー	¥32,000 (税抜)



KTD3-45-90HS [扉カラー]	
レギュラーカラー	¥24,500 (税抜) サイズ：W90×D35.8×H45cm
プレミアムカラー	¥28,500 (税抜)



不燃仕様

KTD3-60-90FH [扉カラー]	
レギュラーカラー	¥44,000 (税抜) サイズ：W90×D35.8×H60cm
プレミアムカラー	¥48,000 (税抜)



KTD3-50-90FH [扉カラー]	
レギュラーカラー	¥39,000 (税抜) サイズ：W90×D35.8×H50cm
プレミアムカラー	¥43,000 (税抜)



KTD3-45-90FH [扉カラー]	
レギュラーカラー	¥35,500 (税抜) サイズ：W90×D35.8×H45cm
プレミアムカラー	¥39,500 (税抜)



80cm

標準仕様

KTD3-60-80HS [扉カラー]	
レギュラーカラー	¥31,000 (税抜) サイズ：W80×D35.8×H60cm
プレミアムカラー	¥35,000 (税抜)



KTD3-50-80HS [扉カラー]	
レギュラーカラー	¥26,000 (税抜) サイズ：W80×D35.8×H50cm
プレミアムカラー	¥30,000 (税抜)



KTD3-45-80HS [扉カラー]	
レギュラーカラー	¥23,500 (税抜) サイズ：W80×D35.8×H45cm
プレミアムカラー	¥27,500 (税抜)



不燃仕様

KTD3-60-80FH [扉カラー]	
レギュラーカラー	¥42,000 (税抜) サイズ：W80×D35.8×H60cm
プレミアムカラー	¥46,000 (税抜)



KTD3-50-80FH [扉カラー]	
レギュラーカラー	¥37,000 (税抜) サイズ：W80×D35.8×H50cm
プレミアムカラー	¥41,000 (税抜)



KTD3-45-80FH [扉カラー]	
レギュラーカラー	¥34,500 (税抜) サイズ：W80×D35.8×H45cm
プレミアムカラー	¥38,500 (税抜)



●印刷インキの都合上、カタログ写真と商品の色が異なることがあります。サンプル帳などでご確認ください。

●不燃仕様は左右不燃材貼りです。



QRコードを読み取ることでウェブ上で商品詳細をご確認いただけます。

●印刷インキの都合上、カタログ写真と商品の色が異なることがあります。サンプル帳などでご確認ください。

●不燃仕様は左右不燃材貼りです。



QRコードを読み取ることでウェブ上で商品詳細をご確認いただけます。

奥行	35.8 cm		
高さ	60 cm	50 cm	45 cm

吊り戸棚

レギュラーカラー					
即納					
プレミアムカラー					
受注生産					

<ご注文時品名例>
間口45cm 高さ60cm カラーホワイトの場合
※1 扉吊元は片扉の場合のみ

例:KTD3 - 60 - 45HS - (左) [SW]
(シリーズ名) 高さ 間口仕様 扉吊元^{※1} カラー



標準仕様

KTD3-60-75HS [扉カラー]		
レギュラーカラー	¥30,000 (税抜)	サイズ: W75×D35.8×H60cm
プレミアムカラー	¥33,000 (税抜)	※左右の扉間口寸法は均等ではありません。



KTD3-50-75HS [扉カラー]		
レギュラーカラー	¥25,000 (税抜)	サイズ: W75×D35.8×H50cm
プレミアムカラー	¥28,000 (税抜)	※左右の扉間口寸法は均等ではありません。



KTD3-45-75HS [扉カラー]		
レギュラーカラー	¥22,500 (税抜)	サイズ: W75×D35.8×H45cm
プレミアムカラー	¥25,500 (税抜)	※左右の扉間口寸法は均等ではありません。



不燃仕様

KTD3-60-75FH [扉カラー]		
レギュラーカラー	¥41,000 (税抜)	サイズ: W75×D35.8×H60cm
プレミアムカラー	¥44,000 (税抜)	※左右の扉間口寸法は均等ではありません。



KTD3-50-75FH [扉カラー]		
レギュラーカラー	¥36,000 (税抜)	サイズ: W75×D35.8×H50cm
プレミアムカラー	¥39,000 (税抜)	※左右の扉間口寸法は均等ではありません。



KTD3-45-75FH [扉カラー]		
レギュラーカラー	¥33,500 (税抜)	サイズ: W75×D35.8×H45cm
プレミアムカラー	¥36,500 (税抜)	※左右の扉間口寸法は均等ではありません。



標準仕様

KTD3-60-60HS [扉カラー]		
レギュラーカラー	¥26,000 (税抜)	サイズ: W60×D35.8×H60cm
プレミアムカラー	¥29,000 (税抜)	



KTD3-50-60HS [扉カラー]		
レギュラーカラー	¥22,000 (税抜)	サイズ: W60×D35.8×H50cm
プレミアムカラー	¥25,000 (税抜)	



KTD3-45-60HS [扉カラー]		
レギュラーカラー	¥19,500 (税抜)	サイズ: W60×D35.8×H45cm
プレミアムカラー	¥22,500 (税抜)	



不燃仕様

KTD3-60-60FH [扉カラー]		
レギュラーカラー	¥35,000 (税抜)	サイズ: W60×D35.8×H60cm
プレミアムカラー	¥38,000 (税抜)	



KTD3-50-60FH [扉カラー]		
レギュラーカラー	¥31,000 (税抜)	サイズ: W60×D35.8×H50cm
プレミアムカラー	¥34,000 (税抜)	



KTD3-45-60FH [扉カラー]		
レギュラーカラー	¥28,500 (税抜)	サイズ: W60×D35.8×H45cm
プレミアムカラー	¥31,500 (税抜)	



標準仕様

KTD3-60-70HS [扉カラー]		
レギュラーカラー	¥29,000 (税抜)	サイズ: W70×D35.8×H60cm
プレミアムカラー	¥32,000 (税抜)	



KTD3-50-70HS [扉カラー]		
レギュラーカラー	¥24,000 (税抜)	サイズ: W70×D35.8×H50cm
プレミアムカラー	¥27,000 (税抜)	



KTD3-45-70HS [扉カラー]		
レギュラーカラー	¥21,500 (税抜)	サイズ: W70×D35.8×H45cm
プレミアムカラー	¥24,500 (税抜)	



不燃仕様

KTD3-60-70FH [扉カラー]		
レギュラーカラー	¥40,000 (税抜)	サイズ: W70×D35.8×H60cm
プレミアムカラー	¥43,000 (税抜)	



KTD3-50-70FH [扉カラー]		
レギュラーカラー	¥35,000 (税抜)	サイズ: W70×D35.8×H50cm
プレミアムカラー	¥38,000 (税抜)	



KTD3-45-70FH [扉カラー]		
レギュラーカラー	¥32,500 (税抜)	サイズ: W70×D35.8×H45cm
プレミアムカラー	¥35,500 (税抜)	



標準仕様

KTD3-60-45HS (左右有り) [扉カラー]		
レギュラーカラー	¥23,000 (税抜)	サイズ: W45×D35.8×H60cm
プレミアムカラー	¥25,000 (税抜)	



KTD3-50-45HS (左右有り) [扉カラー]		
レギュラーカラー	¥19,000 (税抜)	サイズ: W45×D35.8×H50cm
プレミアムカラー	¥21,000 (税抜)	



KTD3-45-45HS (左右有り) [扉カラー]		
レギュラーカラー	¥18,000 (税抜)	サイズ: W45×D35.8×H45cm
プレミアムカラー	¥20,000 (税抜)	



不燃仕様

KTD3-60-45FH (左右有り) [扉カラー]		
レギュラーカラー	¥31,000 (税抜)	サイズ: W45×D35.8×H60cm
プレミアムカラー	¥33,000 (税抜)	



KTD3-50-45FH (左右有り) [扉カラー]		
レギュラーカラー	¥27,000 (税抜)	サイズ: W45×D35.8×H50cm
プレミアムカラー	¥29,000 (税抜)	



KTD3-45-45FH (左右有り) [扉カラー]		
レギュラーカラー	¥26,000 (税抜)	サイズ: W45×D35.8×H45cm
プレミアムカラー	¥28,000 (税抜)	



標準仕様

KTD3-60-30HS (左右有り) [扉カラー]		
レギュラーカラー	¥19,000 (税抜)	サイズ: W30×D35.8×H60cm
プレミアムカラー	¥21,000 (税抜)	

扉吊元は左右タイプ有



KTD3-50-30HS (左右有り) [扉カラー]		
レギュラーカラー	¥16,000 (税抜)	サイズ: W30×D35.8×H50cm
プレミアムカラー	¥18,000 (税抜)	



KTD3-45-30HS (左右有り) [扉カラー]		
レギュラーカラー	¥15,000 (税抜)	サイズ: W30×D35.8×H45cm
プレミアムカラー	¥17,000 (税抜)	



不燃仕様

KTD3-60-30FH (左右有り) [扉カラー]		
レギュラーカラー	¥27,000 (税抜)	サイズ: W30×D35.8×H60cm
プレミアムカラー	¥29,000 (税抜)	



KTD3-50-30FH (左右有り) [扉カラー]		
レギュラーカラー	¥24,000 (税抜)	サイズ: W30×D35.8×H50cm
プレミアムカラー	¥26,000 (税抜)	



KTD3-45-30FH (左右有り) [扉カラー]		
レギュラーカラー	¥23,000 (税抜)	サイズ: W30×D35.8×H45cm
プレミアムカラー	¥25,000 (税抜)	



標準仕様

KTD3-50-75HC [扉カラー]		
レギュラーカラー	¥45,000 (税抜)	サイズ: W75×D35.8×H50cm
プレミアムカラー	¥50,000 (税抜)	



KTD3-45-75HC [扉カラー]		
レギュラーカラー	¥39,000 (税抜)	サイズ: W75×D35.8×H45cm
プレミアムカラー	¥44,000 (税抜)	



KTD3-60-90HC [扉カラー]		
レギュラーカラー	¥53,000 (税抜)	サイズ: W90×D35.8×H60cm
プレミアムカラー	¥58,000 (税抜)	



標準仕様

KTD3-60-90HC [扉カラー]		
レギュラーカラー	¥53,000 (税抜)	サイズ: W90×D35.8×H60cm
プレミアムカラー	¥58,000 (税抜)	

※不燃仕様も受注生産にて対応いたします。納期はお問い合わせください。
※KTD3-60-90HC は完成品での搬入が困難なため、2 梱包で納入となり、現場での接合作業になります。
必ず同梱の施工説明書をご確認ください。

■耐震ラッチを標準装備



耐震ラッチは地震の際に揺れを感じると扉がロックされ、割れやすいものの散乱を予防します。
※揺れが激しい状況下でも一定の動作を保証するものではありません。

■棚板をしっかりと固定し安定感UP!

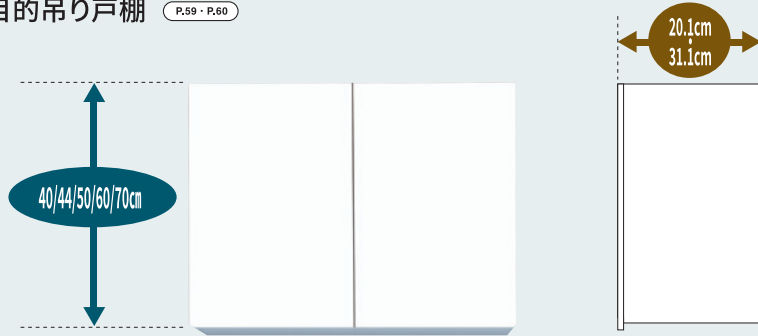


QRコードを読み取ることで
ウェブ上で商品詳細をご確認いただけます。

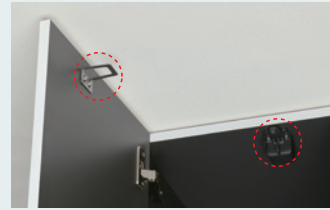
- 印刷インキの都合上、カタログ写真と商品の色が異なることがあります。サンプル帳などをご確認ください。
- 不燃仕様は左右不燃材貼りです。●仕様(左/右)などをよくご確認のうえ発注ください。

豊富なサイズバリエーションでムダなく空間利用。
こんな所にもあんな所にも、使い次第でお部屋の収納力がアップします。

■多目的吊り戸棚 P.59・P.60

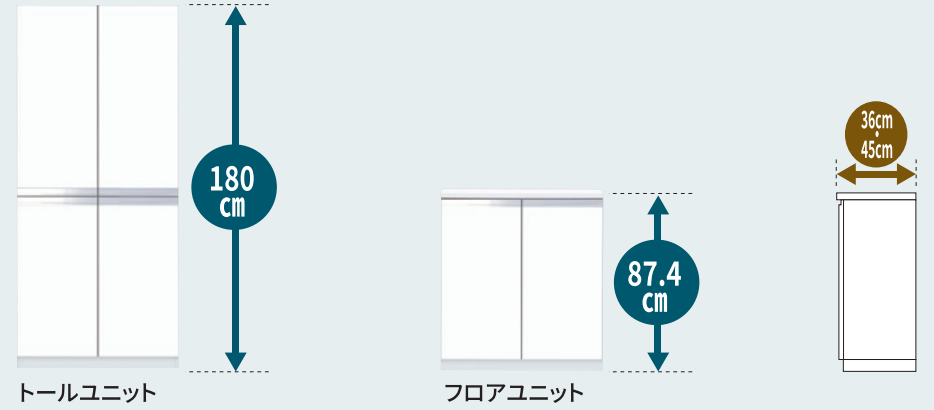


耐震ラッチを標準装備



耐震ラッチは地震の際に揺れを感じると扉がロックされ、割れやすいものの散乱を予防します。
※但し、いかなる状況下でも一定の動作を保証するものではありません。

■壁面収納 P.61~P.63



●多目的吊り戸棚サイズ表

		奥行き31.1cm			奥行き20.1cm		
		間口90cm	間口75cm	間口60cm	間口90cm	間口75cm	間口60cm
高さ	70cm	90SN	75SN	60SN	—	—	—
	60cm	90KN	75KN	60KN	90EN	75EN	60EN
	50cm	90JN	75JN	60JN	—	—	—
	44cm	90AN	75AN	60AN	90CN	75CN	60CN
	40cm	90LN	75LN	60LN	—	—	—

STO-90SN [SW] の使用例



おもちゃやぬいぐるみなど、子供部屋の壁面収納として最適です。

STO-60SN [SW] の使用例



トイレなど省スペースな場所でちょっとした収納ができます。

■ノックダウン式マルチボックス P.64



●間口 1cm 単位でオーダー可能な組立て型吊り戸棚

ドライバー1本で簡単に組立てできます。
使いたい場所にちょうどいいサイズで設置できます。

●見せる。収める。組合せて自由自在。

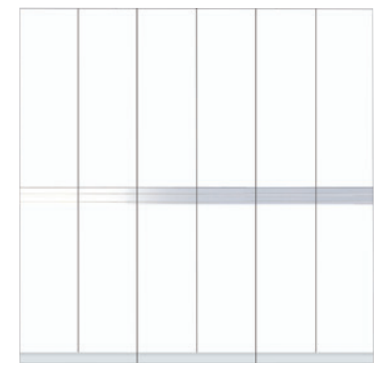
【間口200cm】奥行き45cm



【間口160cm】奥行き45cm



【間口180cm】奥行き36cm



扉タイプとオープンタイプをラインナップ。
収納物やお部屋の形に合わせて自由に組合せができる、据え付けタイプのBOX型壁面収納です。



奥行	31.1cm					20.1cm	
高さ	70cm	60cm	50cm	44cm	40cm	60cm	44cm

多目的吊り戸棚

レギュラーカラー	SW ホワイト	LG 木目			
プレミアムカラー	UW ウルトラ ホワイト(光沢)	WN ウィンナー ナット(光沢)	PM ペール グレイ	MD ダーク グレイ	BS ブラック ストーン

即納
受注生産

■奥行き31.1cmタイプ

90cm



STO-90SN [扉カラー]
レギュラーカラー ¥37,000 (税抜)
プレミアムカラー ¥41,000 (税抜)



サイズ：W90×D31.1×H70cm
用途●洋室の吊り戸棚など
※中央の中仕切りは固定です。

90cm

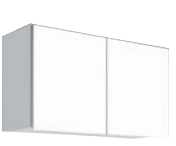


STO-90KN [扉カラー]
レギュラーカラー ¥35,000 (税抜)
プレミアムカラー ¥39,000 (税抜)



サイズ：W90×D31.1×H60cm
用途●洗面台の吊り戸棚など

90cm



STO-90JN [扉カラー]
レギュラーカラー ¥33,000 (税抜)
プレミアムカラー ¥37,000 (税抜)



サイズ：W90×D31.1×H50cm
用途●洗面台、窓上の吊り戸棚など

90cm



STO-90AN [扉カラー]
レギュラーカラー ¥31,000 (税抜)
プレミアムカラー ¥35,000 (税抜)



サイズ：W90×D31.1×H44cm
用途●洗面台の吊り戸棚など

90cm



STO-90LN [扉カラー]
レギュラーカラー ¥30,000 (税抜)
プレミアムカラー ¥34,000 (税抜)



サイズ：W90×D31.1×H40cm
用途●洗面台の吊り戸棚など

75cm



STO-75SN [扉カラー]
レギュラーカラー ¥34,000 (税抜)
プレミアムカラー ¥37,000 (税抜)



サイズ：W75×D31.1×H70cm
用途●洋室の吊り戸棚など
※中央の中仕切りは固定です。

75cm



STO-75KN [扉カラー]
レギュラーカラー ¥32,000 (税抜)
プレミアムカラー ¥35,000 (税抜)



サイズ：W75×D31.1×H60cm
用途●洋室の吊り戸棚など

75cm



STO-75JN [扉カラー]
レギュラーカラー ¥30,000 (税抜)
プレミアムカラー ¥33,000 (税抜)



サイズ：W75×D31.1×H50cm
用途●窓上など

75cm



STO-75AN [扉カラー]
レギュラーカラー ¥28,000 (税抜)
プレミアムカラー ¥31,000 (税抜)



サイズ：W75×D31.1×H44cm
用途●洗面台の吊り戸棚など

75cm



STO-75LN [扉カラー]
レギュラーカラー ¥27,000 (税抜)
プレミアムカラー ¥30,000 (税抜)



サイズ：W75×D31.1×H40cm
用途●洗面台の吊り戸棚など



QRコードを読み取ることで
ウェブ上で商品詳細をご確認いただけます。

●印刷インキの都合上、カタログ写真と商品の色が異なることがあります。サンプル帳などでご確認ください。

60cm



STO-60SN [扉カラー]
レギュラーカラー ¥32,000 (税抜)
プレミアムカラー ¥35,000 (税抜)



サイズ：W60×D31.1×H70cm
用途●トイレなど
※中央の中仕切りは固定です。

60cm



STO-60KN [扉カラー]
レギュラーカラー ¥30,000 (税抜)
プレミアムカラー ¥33,000 (税抜)



サイズ：W60×D31.1×H60cm
用途●洋室の吊り戸棚など

60cm



STO-60JN [扉カラー]
レギュラーカラー ¥28,000 (税抜)
プレミアムカラー ¥31,000 (税抜)



サイズ：W60×D31.1×H50cm
用途●窓上など

60cm



STO-60AN [扉カラー]
レギュラーカラー ¥26,000 (税抜)
プレミアムカラー ¥29,000 (税抜)



サイズ：W60×D31.1×H44cm
用途●洗面台の吊り戸棚など

60cm



STO-60LN [扉カラー]
レギュラーカラー ¥25,000 (税抜)
プレミアムカラー ¥28,000 (税抜)



サイズ：W60×D31.1×H40cm
用途●洗面台の吊り戸棚など

■奥行き20.1cmタイプ

90cm

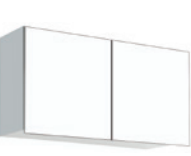


STO-90EN [扉カラー]
レギュラーカラー ¥33,000 (税抜)
プレミアムカラー ¥37,000 (税抜)



サイズ：W90×D20.1×H60cm
用途●洗面台の吊り戸棚など

90cm



STO-90CN [扉カラー]
レギュラーカラー ¥28,000 (税抜)
プレミアムカラー ¥32,000 (税抜)



サイズ：W90×D20.1×H44cm
用途●洗面台の吊り戸棚など

75cm



STO-75EN [扉カラー]
レギュラーカラー ¥30,000 (税抜)
プレミアムカラー ¥33,000 (税抜)



サイズ：W75×D20.1×H60cm
用途●洋室の吊り戸棚など

75cm



STO-75CN [扉カラー]
レギュラーカラー ¥26,000 (税抜)
プレミアムカラー ¥29,000 (税抜)



サイズ：W75×D20.1×H44cm
用途●洗面台の吊り戸棚など

60cm



STO-60EN [扉カラー]
レギュラーカラー ¥28,000 (税抜)
プレミアムカラー ¥31,000 (税抜)



サイズ：W60×D20.1×H60cm
用途●洋室の吊り戸棚など

60cm



STO-60CN [扉カラー]
レギュラーカラー ¥24,000 (税抜)
プレミアムカラー ¥27,000 (税抜)



サイズ：W60×D20.1×H44cm
用途●洗面台の吊り戸棚など

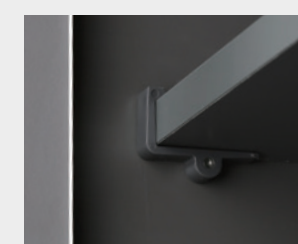
奥行き31.1cmタイプ／奥行き20.1cmタイプ共通

■耐震ラッチ標準装備



地震の際、耐震ラッチが揺れを感知し、扉をロックします。
※但し、いかなる状況下でも一定の動作を保障するものではありません。

■棚板をしっかりと固定し安定感UP!



※棚板は全て可動棚です。

STO

多目的吊り戸棚

奥行	45 cm
高さ	180 cm 87.4 cm

壁面収納

※全カラー受注生産

レギュラーカラー	SW ホワイト	LG 木目			
プレミアムカラー	UW ホワイト ハイブリッド	WN ウィンター ナットウッド	PM ペール グレイ	MD ダーク グレイ	BS ブラック ストーン

■奥行き45cmタイプ トールユニット



STO45-80DRA [扉カラー] トールユニット 上台

レギュラーカラー	¥42,000 (税抜)
プレミアムカラー	¥46,000 (税抜)



STO45-80AP [扉カラー] トールユニット (レンジラック) 下台

レギュラーカラー	¥42,000 (税抜)
プレミアムカラー	¥48,000 (税抜)



上下セット価格 サイズ：W80×D45×H180cm

レギュラーカラー	¥84,000 (税抜)
プレミアムカラー	¥94,000 (税抜)

STO45-60DRA [扉カラー] トールユニット 上台

レギュラーカラー	¥36,000 (税抜)
プレミアムカラー	¥40,000 (税抜)



STO45-60AP [扉カラー] トールユニット (レンジラック) 下台

レギュラーカラー	¥36,000 (税抜)
プレミアムカラー	¥42,000 (税抜)



上下セット価格 サイズ：W60×D45×H180cm

レギュラーカラー	¥72,000 (税抜)
プレミアムカラー	¥82,000 (税抜)

●棚板はスライドタイプになっている為、炊飯器やポットの収納が可能。

(STO45-80AP/STO45-60AP/STO45-80APC/STO45-60APCのみ)



※上部は湿気を吸収するケイカル板仕様となっておりますが、蒸気の出る家電製品をご使用の際は、手前に引き出すことで蒸気がこもりにくくなります。
※コンセントは付属しておりません。
※耐荷重10kg



STO45-80DRA [扉カラー] トールユニット 上台

レギュラーカラー	¥42,000 (税抜)
プレミアムカラー	¥46,000 (税抜)



STO45-80MU [扉カラー] トールユニット (3段引き出し) 下台

レギュラーカラー	¥42,000 (税抜)
プレミアムカラー	¥48,000 (税抜)



上下セット価格 サイズ：W80×D45×H180cm

レギュラーカラー	¥84,000 (税抜)
プレミアムカラー	¥94,000 (税抜)

STO45-60DRA [扉カラー] トールユニット 上台

レギュラーカラー	¥36,000 (税抜)
プレミアムカラー	¥40,000 (税抜)



STO45-60MU [扉カラー] トールユニット (3段引き出し) 下台

レギュラーカラー	¥36,000 (税抜)
プレミアムカラー	¥42,000 (税抜)



上下セット価格 サイズ：W60×D45×H180cm

レギュラーカラー	¥72,000 (税抜)
プレミアムカラー	¥82,000 (税抜)



STO45-80DRA [扉カラー] トールユニット 上台

レギュラーカラー	¥42,000 (税抜)
プレミアムカラー	¥46,000 (税抜)



STO45-80DR [扉カラー] トールユニット 下台

レギュラーカラー	¥42,000 (税抜)
プレミアムカラー	¥48,000 (税抜)



上下セット価格 サイズ：W80×D45×H180cm

レギュラーカラー	¥84,000 (税抜)
プレミアムカラー	¥94,000 (税抜)

STO45-60DRA [扉カラー] トールユニット 上台

レギュラーカラー	¥36,000 (税抜)
プレミアムカラー	¥40,000 (税抜)



STO45-60DR [扉カラー] トールユニット 下台

レギュラーカラー	¥36,000 (税抜)
プレミアムカラー	¥42,000 (税抜)



上下セット価格 サイズ：W60×D45×H180cm

レギュラーカラー	¥72,000 (税抜)
プレミアムカラー	¥82,000 (税抜)

■奥行き45cmタイプ フロアユニット



フロアユニット (レンジラック)

STO45-80APC [扉カラー]	
レギュラーカラー	¥48,000 (税抜)
プレミアムカラー	¥56,000 (税抜)



サイズ：W80×D45×H87.4cm

フロアユニット (レンジラック)

STO45-60APC [扉カラー]	
レギュラーカラー	¥42,000 (税抜)
プレミアムカラー	¥50,000 (税抜)



サイズ：W60×D45×H87.4cm



フロアユニット (3段引き出し)

STO45-80MUC [扉カラー]	
レギュラーカラー	¥48,000 (税抜)
プレミアムカラー	¥56,000 (税抜)



サイズ：W80×D45×H87.4cm

フロアユニット (3段引き出し)

STO45-60MUC [扉カラー]	
レギュラーカラー	¥42,000 (税抜)
プレミアムカラー	¥50,000 (税抜)



サイズ：W60×D45×H87.4cm



フロアユニット

STO45-80DRC [扉カラー]	
レギュラーカラー	¥48,000 (税抜)
プレミアムカラー	¥56,000 (税抜)



サイズ：W80×D45×H87.4cm

フロアユニット

STO45-60DRC [扉カラー]	
レギュラーカラー	¥42,000 (税抜)
プレミアムカラー	¥50,000 (税抜)



サイズ：W60×D45×H87.4cm

●完成品をそのままお届け。据え置きタイプで設置がラクラク。

※トールユニットは全て上台と下台の2梱包で、現場でのジョイントとなります。



■奥行き45cmタイプ



奥行き45cmタイプは、市販品の電子レンジも収納ができます。

■奥行き36cmタイプ



事務用品などの収納に便利です。



QRコードを読み取ることでウェブ上で商品詳細をご確認いただけます。

●印刷インキの都合上、カタログ写真と商品の色が異なることがあります。サンプル帳などをご確認ください。

STO

壁面収納

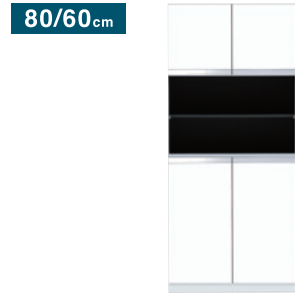
奥行	36cm
高さ	180cm 87.4cm

壁面収納

※全カラー受注生産

レギュラーカラー	SW ホワイト	LG 木目			
プレミアムカラー	UW ウルトラ ホワイト060	WN ウィンナー ナット060	PM ペール グレイ	MD ダーク グレイ	BS ブラック ストーン

■奥行36cmタイプ トールユニット



STO-80RA [屏カラー] トールユニットオープンタイプ 上台
レギュラーカラー ¥38,000 (税抜)
プレミアムカラー ¥42,000 (税抜)



STO-80RS [屏カラー] トールユニットオープンタイプ 下台
レギュラーカラー ¥38,000 (税抜)
プレミアムカラー ¥44,000 (税抜)



上下セット価格 サイズ：W80×D36×H180cm
レギュラーカラー ¥76,000 (税抜)
プレミアムカラー ¥86,000 (税抜)

STO-60RA [屏カラー] トールユニットオープンタイプ 上台
レギュラーカラー ¥32,000 (税抜)
プレミアムカラー ¥36,000 (税抜)



STO-60RS [屏カラー] トールユニットオープンタイプ 下台
レギュラーカラー ¥32,000 (税抜)
プレミアムカラー ¥38,000 (税抜)



上下セット価格 サイズ：W60×D36×H180cm
レギュラーカラー ¥64,000 (税抜)
プレミアムカラー ¥74,000 (税抜)

■奥行36cmタイプ フロアユニット



フロアユニット
STO-80RC [屏カラー]
レギュラーカラー ¥44,000 (税抜)
プレミアムカラー ¥52,000 (税抜)
サイズ：W80×D36.5×H87.4cm



サイズ：W80×D36.5×H87.4cm

QRコードを読み取ることで
ウェブ上で商品詳細をご確認いただけます。

●印刷インキの都合上、カタログ写真と商品の色が異なることがあります。サンプル帳などでご確認ください。

奥行	20cm	15cm
高さ	40cm 30cm 20cm	40cm 30cm 20cm

ノックダウン式マルチボックス

※全カラー受注生産

レギュラーカラー	SW ホワイト	LG 木目			
プレミアムカラー	UW ウルトラ ホワイト060	WN ウィンナー ナット060	PM ペール グレイ	MD ダーク グレイ	BS ブラック ストーン

●ドライバー1本で簡単組立。
間口は1センチ単位でオーダー可能。奥行、高さも選べます。

※下記サイズ表をご参照ください。
※耐荷重：5kg



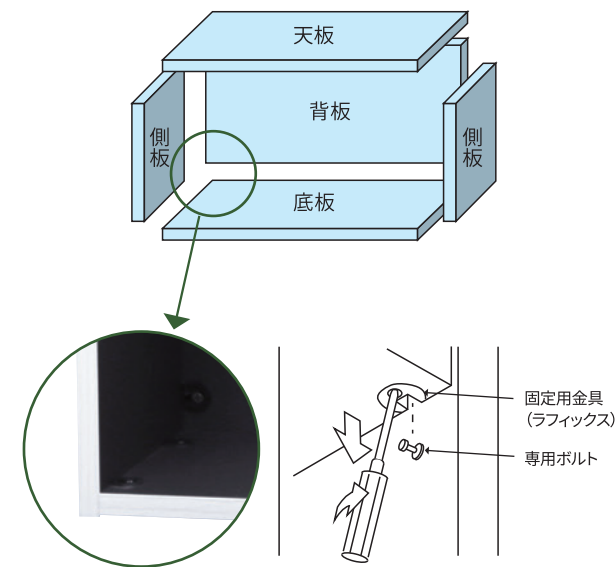
<ご注文時品名例>
※間口30cm 奥行15cm 高さ20cm カラーホワイトの場合
例：KDS - 30 - 15 - 20 - SW
(シリーズ名) 間口 奥行 高さ カラー

サイズ/価格表

間口	奥行	高さ	価格
60cm~30cm ※1cm単位でオーダー可能	20cm/15cm ※奥行は2サイズよりお選び下さい	40cm	¥14,000(税抜)
		30cm	¥13,000(税抜)
		20cm	¥12,000(税抜)

●組み立て方法

全て板厚15mm面材を使用。
カラーSW / LGは裏面グレー、カラーUW / WN / PM / MD / BSは
両面同柄となります。



組立は簡単。あらかじめ面材に埋め込んである金具(ラフィックス)と
ボルトを結合、ドライバーで回転させ固定します。



吊戸下のちょっとした収納や、キッチン壁面のスパイスラックなど、
スペースを有効活用

STO

壁面収納 / ノックダウン式マルチボックス

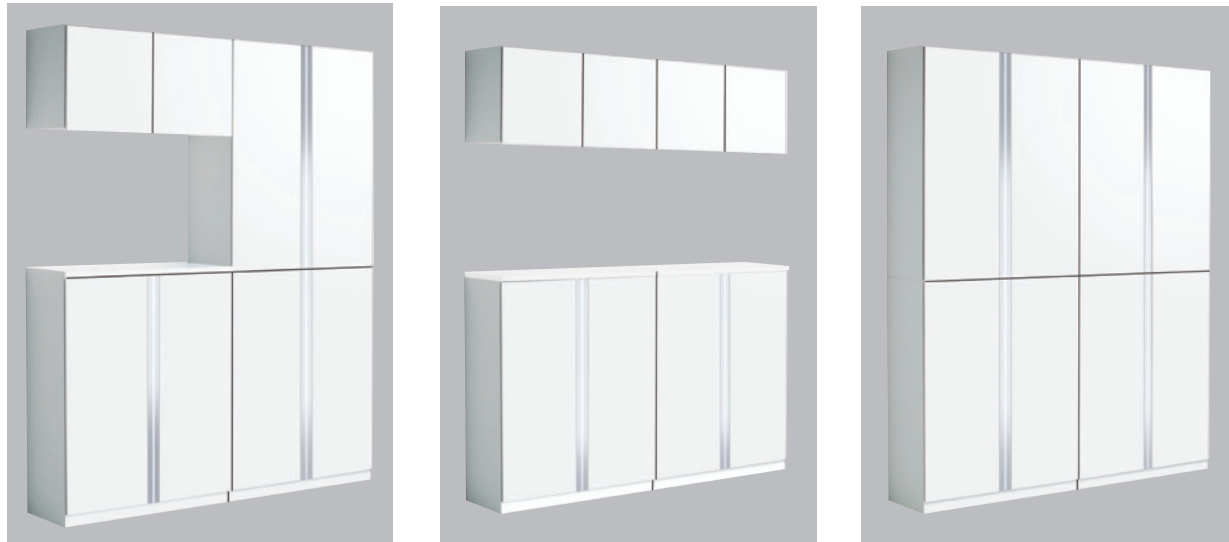
SHO

玄関収納シリーズ

玄関スペースに合わせて天袋・フロア・トルユニットの組合せが自由自在。
戸建住宅やマンションのリフォーム、狭小スペースのアパートにおすすめします。
※ **奥行 36cm** のタイプは、扉と側板が同色となります。

● 組合せ次第で思いのままにレイアウト〈玄関収納〉 **奥行 36cm**

サイズ・バリエーションが豊富だから、組合せ自由自在。
使い勝手に合わせてたっぷり収納。



コノ字パターン SHO-90U + SHO-90TU + SHO-90F + SHO-90FT

セパレートパターン SHO-90U + SHO-90F + SHO-90F

ストレートパターン SHO-90TU + SHO-90TU + SHO-90FT + SHO-90FT

■ 可動棚板で自由に調整。(玄関収納)



棚板ピッチは32mm。
収納物に合わせて自由に調整できます。

■ 棚板はカンタン水洗い!(玄関収納)



軽くて丈夫で取り外し可能な樹脂製の棚板だから土などの汚れがカンタンに水洗いできます。

※天袋ユニットの棚板は水洗いできません。

● 狭い空間でもシッカリ収納!〈薄型玄関収納〉 **奥行 21cm**



掲載写真は薄型トルユニットSHO-75TTです。



掲載写真は薄型フロアユニットSHO-75TFです。

狭い玄関にも省スペースでスッキリ収納!
玄関や廊下のちょっとした空間も有効に使えます。



薄型トルユニット SHO-75TT (9/12)



薄型フロアユニット SHO-75TF (6/4)



■ 大容量の収納でお気に入りの靴がスッカリ片付きます!!



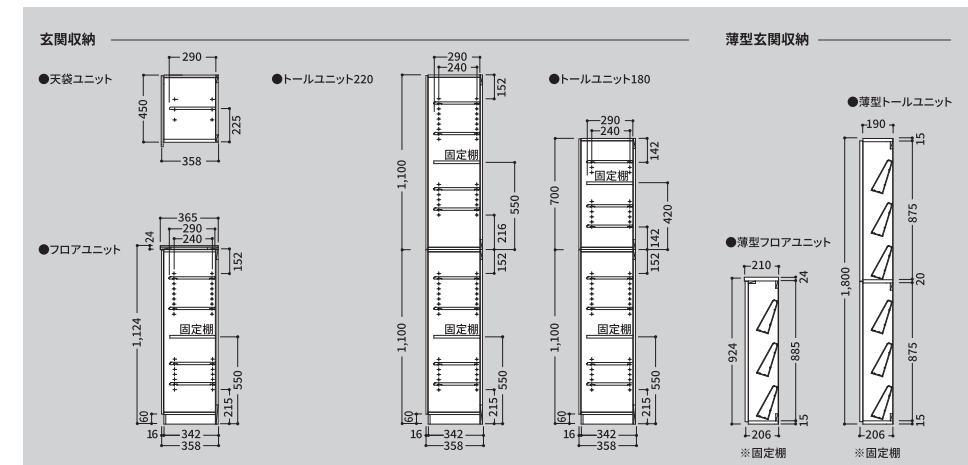
3点組み合わせタイプ SHO-80U + SHO-80TU + SHO-80F + SHO-80FT (34/38)

2点組み合わせタイプ SHO-90U + SHO-90F (12/14)

トルユニット SHO-60TU + SHO-60FT (12/16)

26
(12/14)

※このマークは紳士靴幅210mm、婦人靴幅170mmとして計算した靴収納量の目安の数字です。()内の青字は紳士靴の数、赤字は婦人靴の数です。



●印刷インキの都合上、カタログ写真と商品の色が異なることがあります。サンプル帳などをご確認ください。

奥行	36.5cm	35.8cm		
高さ	112.4cm	220cm	180cm	45cm







玄関収納


レギュラーカラー
即納

プレミアムカラー
受注生産

SW ホワイト	LG 木目			
UW ウルトラ ホワイト(6色)	WN ウィンター ホワイト(6色)	PM ペール グレイ	MD ダーク グレイ	BS ブラック ストーン




■2点組合せタイプ

<p>90cm</p> <p>天袋ユニット SHO-90U [屏カラー] レギュラーカラー ¥24,500 (税抜) プレミアムカラー ¥29,500 (税抜) サイズ：W90×D35.8×H45cm ●耐震ラッチ標準装備</p> <p>フロアユニット SHO-90F [屏カラー] レギュラーカラー ¥47,000 (税抜) プレミアムカラー ¥53,000 (税抜) サイズ：W90×D36.5×H112.4cm</p> <p>セット価格 レギュラーカラー ¥71,500 (税抜)  (12/14) プレミアムカラー ¥82,500 (税抜)</p>	<p>80cm</p> <p>天袋ユニット SHO-80U [屏カラー] レギュラーカラー ¥23,500 (税抜) プレミアムカラー ¥28,500 (税抜) サイズ：W80×D35.8×H45cm ●耐震ラッチ標準装備</p> <p>フロアユニット SHO-80F [屏カラー] レギュラーカラー ¥45,000 (税抜) プレミアムカラー ¥51,000 (税抜) サイズ：W80×D36.5×H112.4cm</p> <p>セット価格 レギュラーカラー ¥68,500 (税抜)  (13/8) プレミアムカラー ¥79,500 (税抜)</p>
<p>75cm</p> <p>天袋ユニット SHO-75U [屏カラー] レギュラーカラー ¥22,500 (税抜) プレミアムカラー ¥26,500 (税抜) サイズ：W75×D35.8×H45cm ●耐震ラッチ標準装備</p> <p>フロアユニット SHO-75F [屏カラー] レギュラーカラー ¥43,000 (税抜) プレミアムカラー ¥48,000 (税抜) サイズ：W75×D36.5×H112.4cm</p> <p>セット価格 レギュラーカラー ¥65,500 (税抜)  (8/14) プレミアムカラー ¥74,500 (税抜)</p>	<p>60cm</p> <p>天袋ユニット SHO-60U [屏カラー] レギュラーカラー ¥19,500 (税抜) プレミアムカラー ¥23,500 (税抜) サイズ：W60×D35.8×H45cm ●耐震ラッチ標準装備</p> <p>フロアユニット SHO-60F [屏カラー] レギュラーカラー ¥38,000 (税抜) プレミアムカラー ¥43,000 (税抜) サイズ：W60×D36.5×H112.4cm</p> <p>セット価格 レギュラーカラー ¥57,500 (税抜)  (6/10) プレミアムカラー ¥66,500 (税抜)</p>
<p>45cm</p> <p>天袋ユニット SHO-45U (左右有り) [屏カラー] レギュラーカラー ¥18,000 (税抜) プレミアムカラー ¥21,000 (税抜) サイズ：W45×D35.8×H45cm ●耐震ラッチ標準装備</p> <p>フロアユニット SHO-45F (左右有り) [屏カラー] レギュラーカラー ¥30,000 (税抜) プレミアムカラー ¥33,000 (税抜) サイズ：W45×D36.5×H112.4cm</p> <p>セット価格 レギュラーカラー ¥48,000 (税抜)  (6/6) プレミアムカラー ¥54,000 (税抜)</p>	<p>30cm</p> <p>天袋ユニット SHO-30U (左右有り) [屏カラー] レギュラーカラー ¥15,000 (税抜) プレミアムカラー ¥18,000 (税抜) サイズ：W30×D35.8×H45cm ●耐震ラッチ標準装備</p> <p>フロアユニット SHO-30F (左右有り) [屏カラー] レギュラーカラー ¥25,000 (税抜) プレミアムカラー ¥28,000 (税抜) サイズ：W30×D36.5×H112.4cm</p> <p>セット価格 レギュラーカラー ¥40,000 (税抜)  (3/3) プレミアムカラー ¥46,000 (税抜)</p>

 QRコードを読み取ることで
ウェブ上で商品詳細をご確認いただけます。

- 印刷インキの都合上、カタログ写真と商品の色が異なることがあります。サンプル帳などでご確認ください。
- 仕様 (左 / 右) などをご確認のうえ発注ください。※トールユニットタイプの梱包は上台と下台の2梱包で、現場でのジョイントとなります。

■トールユニット (H=220cmタイプ)

<p>90cm</p> <p>トールユニット SHO-90TU [屏カラー] レギュラーカラー ¥44,000 (税抜) プレミアムカラー ¥50,000 (税抜) サイズ：W90×D35.8×H110cm</p> <p>トールユニット SHO-90FT [屏カラー] レギュラーカラー ¥44,000 (税抜) プレミアムカラー ¥50,000 (税抜) サイズ：W90×D35.8×H110cm ●傘収納スペース有</p> <p>セット価格 レギュラーカラー ¥88,000 (税抜)  (46) プレミアムカラー ¥100,000 (税抜) (22/24)</p>	<p>80cm</p> <p>トールユニット SHO-80TU [屏カラー] レギュラーカラー ¥42,000 (税抜) プレミアムカラー ¥48,000 (税抜) サイズ：W80×D35.8×H110cm</p> <p>トールユニット SHO-80FT [屏カラー] レギュラーカラー ¥42,000 (税抜) プレミアムカラー ¥48,000 (税抜) サイズ：W80×D35.8×H110cm ●傘収納スペース有</p> <p>セット価格 レギュラーカラー ¥84,000 (税抜)  (39) プレミアムカラー ¥96,000 (税抜) (18/21)</p>
<p>75cm</p> <p>トールユニット SHO-75TU [屏カラー] レギュラーカラー ¥40,000 (税抜) プレミアムカラー ¥45,000 (税抜) サイズ：W75×D35.8×H110cm</p> <p>トールユニット SHO-75FT [屏カラー] レギュラーカラー ¥40,000 (税抜) プレミアムカラー ¥45,000 (税抜) サイズ：W75×D35.8×H110cm ●傘収納スペース有</p> <p>セット価格 レギュラーカラー ¥80,000 (税抜)  (39) プレミアムカラー ¥90,000 (税抜) (18/21)</p>	<p>60cm</p> <p>トールユニット SHO-60TU [屏カラー] レギュラーカラー ¥35,000 (税抜) プレミアムカラー ¥40,000 (税抜) サイズ：W60×D35.8×H110cm</p> <p>トールユニット SHO-60FT [屏カラー] レギュラーカラー ¥35,000 (税抜) プレミアムカラー ¥40,000 (税抜) サイズ：W60×D35.8×H110cm ●傘収納スペース有</p> <p>セット価格 レギュラーカラー ¥70,000 (税抜)  (28) プレミアムカラー ¥80,000 (税抜) (12/16)</p>
<p>45cm</p> <p>トールユニット SHO-45TU (左右有り) [屏カラー] レギュラーカラー ¥28,000 (税抜) プレミアムカラー ¥31,000 (税抜) サイズ：W45×D35.8×H110cm</p> <p>トールユニット SHO-45FT (左右有り) [屏カラー] レギュラーカラー ¥28,000 (税抜) プレミアムカラー ¥31,000 (税抜) サイズ：W45×D35.8×H110cm</p> <p>セット価格 レギュラーカラー ¥56,000 (税抜)  (24) プレミアムカラー ¥62,000 (税抜) (12/12)</p>	<p>30cm</p> <p>トールユニット SHO-30TU (左右有り) [屏カラー] レギュラーカラー ¥23,000 (税抜) プレミアムカラー ¥26,000 (税抜) サイズ：W30×D35.8×H110cm</p> <p>トールユニット SHO-30FT (左右有り) [屏カラー] レギュラーカラー ¥23,000 (税抜) プレミアムカラー ¥26,000 (税抜) サイズ：W30×D35.8×H110cm</p> <p>セット価格 レギュラーカラー ¥46,000 (税抜)  (12) プレミアムカラー ¥52,000 (税抜) (6/6)</p>

奥行	36.5cm	35.8cm		
高さ	112.4cm	220cm	180cm	45cm

玄関収納

レギュラーカラー	SW ホワイト	LG 木目			
プレミアムカラー	UW ウルトラ ホワイト	WN ウィンザー ナット	PM ペール グレイ	MD ダーク グレイ	BS ブラック ストーン
即納					
受注生産					

■ トールユニット (H=180cmタイプ)

90cm

トールユニット
SHO-90TUS [扉カラー]
レギュラーカラー ¥36,000 (税抜)
プレミアムカラー ¥42,000 (税抜)
サイズ: W90×D35.8×H70cm


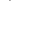
トールユニット
SHO-90FT [扉カラー]
レギュラーカラー ¥44,000 (税抜)
プレミアムカラー ¥50,000 (税抜)
サイズ: W90×D35.8×H110cm
● 傘収納スペース有

セット価格
レギュラーカラー ¥80,000 (税抜) 
プレミアムカラー ¥92,000 (税抜) 

80cm

トールユニット
SHO-80TUS [扉カラー]
レギュラーカラー ¥34,000 (税抜)
プレミアムカラー ¥40,000 (税抜)
サイズ: W80×D35.8×H70cm

トールユニット
SHO-80FT [扉カラー]
レギュラーカラー ¥42,000 (税抜)
プレミアムカラー ¥48,000 (税抜)
サイズ: W80×D35.8×H110cm
● 傘収納スペース有

セット価格
レギュラーカラー ¥76,000 (税抜) 
プレミアムカラー ¥88,000 (税抜) 

75cm

トールユニット
SHO-75TUS [扉カラー]
レギュラーカラー ¥33,000 (税抜)
プレミアムカラー ¥38,000 (税抜)
サイズ: W75×D35.8×H70cm



トールユニット
SHO-75FT [扉カラー]
レギュラーカラー ¥40,000 (税抜)
プレミアムカラー ¥45,000 (税抜)
サイズ: W75×D35.8×H110cm
● 傘収納スペース有

セット価格
レギュラーカラー ¥73,000 (税抜) 
プレミアムカラー ¥83,000 (税抜) 

60cm

トールユニット
SHO-60TUS [扉カラー]
レギュラーカラー ¥28,000 (税抜)
プレミアムカラー ¥33,000 (税抜)
サイズ: W60×D35.8×H70cm

トールユニット
SHO-60FT [扉カラー]
レギュラーカラー ¥35,000 (税抜)
プレミアムカラー ¥40,000 (税抜)
サイズ: W60×D35.8×H110cm
● 傘収納スペース有

セット価格
レギュラーカラー ¥63,000 (税抜) 
プレミアムカラー ¥73,000 (税抜) 

45cm

トールユニット
SHO-45TUS (左右有) [扉カラー]
レギュラーカラー ¥22,000 (税抜)
プレミアムカラー ¥25,000 (税抜)
サイズ: W45×D35.8×H70cm

トールユニット
SHO-45FT (左右有) [扉カラー]
サイズ: W45×D35.8×H110cm
レギュラーカラー ¥28,000 (税抜)
プレミアムカラー ¥31,000 (税抜)

セット価格
レギュラーカラー ¥50,000 (税抜) 
プレミアムカラー ¥56,000 (税抜) 

30cm

トールユニット
SHO-30TUS (左右有) [扉カラー]
レギュラーカラー ¥18,000 (税抜)
プレミアムカラー ¥21,000 (税抜)
サイズ: W30×D35.8×H70cm

トールユニット
SHO-30FT (左右有) [扉カラー]
サイズ: W30×D35.8×H110cm
レギュラーカラー ¥23,000 (税抜)
プレミアムカラー ¥26,000 (税抜)

セット価格
レギュラーカラー ¥41,000 (税抜) 
プレミアムカラー ¥47,000 (税抜) 

奥行	20.6cm	21cm
高さ	180cm	92.4cm

薄型玄関収納

レギュラーカラー	SW ホワイト	LG 木目			
プレミアムカラー	UW ウルトラ ホワイト	WN ウィンザー ナット	PM ペール グレイ	MD ダーク グレイ	BS ブラック ストーン
即納					
受注生産					

■ 薄型トールユニット (H=180cmタイプ)

75cm

薄型トールユニット
SHO-75TT [扉カラー]
レギュラーカラー ¥75,000 (税抜)
プレミアムカラー ¥85,000 (税抜)
サイズ: W75×D20.6×H180cm




60cm

薄型トールユニット
SHO-60TT [扉カラー]
レギュラーカラー ¥65,000 (税抜)
プレミアムカラー ¥75,000 (税抜)
サイズ: W60×D20.6×H180cm




45cm

薄型トールユニット
SHO-45TT (左右有) [扉カラー]
レギュラーカラー ¥52,000 (税抜)
プレミアムカラー ¥58,000 (税抜)
サイズ: W45×D20.6×H180cm




30cm

薄型トールユニット
SHO-30TT (左右有) [扉カラー]
レギュラーカラー ¥43,000 (税抜)
プレミアムカラー ¥49,000 (税抜)
サイズ: W30×D20.6×H180cm




■ 薄型フロアユニット (H=92.4cmタイプ)

75cm

薄型フロアユニット
SHO-75TF [扉カラー]
レギュラーカラー ¥36,000 (税抜)
プレミアムカラー ¥41,000 (税抜)
サイズ: W75×D21×H92.4cm




60cm

薄型フロアユニット
SHO-60TF [扉カラー]
レギュラーカラー ¥33,000 (税抜)
プレミアムカラー ¥38,000 (税抜)
サイズ: W60×D21×H92.4cm




45cm

薄型フロアユニット
SHO-45TF (左右有) [扉カラー]
レギュラーカラー ¥28,000 (税抜)
プレミアムカラー ¥31,000 (税抜)
サイズ: W45×D21×H92.4cm




30cm

薄型フロアユニット
SHO-30TF (左右有) [扉カラー]
レギュラーカラー ¥23,000 (税抜)
プレミアムカラー ¥26,000 (税抜)
サイズ: W30×D21×H92.4cm




QRコードを読み取ることで
ウェブ上で商品詳細をご確認いただけます。

- 印刷インキの都合上、カタログ写真と商品の色が異なることがあります。サンプル帳などでご確認ください。
- 仕様 (左 / 右) などをご確認のうえ発注ください。※ トールユニットタイプの梱包は上台と下台の2梱包で、現場でのジョイントとなります。

WSR

洗面化粧台シリーズ

コンパクトな間口サイズで水まわり空間にスッキリ納まるスタンダードタイプの洗面化粧台です。キズが付きにくい陶器ボールと、軽くて丈夫なポリエステル樹脂ボールの2種類をご用意しました。従来品に比べ、陶器タイプが7.5cm、ポリエステル樹脂タイプが10cm高さをアップして、使い勝手がよくなりました。



※画像はポリエステル樹脂タイプです。

● シンプルなデザインと使い勝手を重視した洗面化粧台です



■陶器タイプ



間口75cm×奥行55cmから、コンパクトな間口50cm×奥行45cmまで3種類の間口を取り揃えております。

■ポリエステル樹脂タイプ



ポリエステル樹脂タイプは軽くて設置がしやすいうえに、耐衝撃性にも優れています。

<ミラーキャビネット収納例>



<洗面ユニット収納例>



■洗面ユニット標準装備品

- ゴム栓
- ストラップ
- ジャバラホース

■購入にあたってのご注意

- 水栓金具は下記の別売部品よりお選びください。
- 水栓金具は寒冷地用も有ります。
- 止水栓は扱っておりません。
- 立水栓をお使いいただく場合、ゴム栓の接続箇所がございません。別途ヒートン付穴キャップをお求めください。

オプション品

					
立水栓 青(赤) ¥6,000(税抜)	混合水栓 ¥11,400(税抜)	ワンレバー水栓 ¥24,000(税抜)	洗髪シャワー水栓 ¥45,000(税抜)	PL管 ¥1,800(税抜) 後方排水接続を行う場合に使用する専用部品です。	ヒートン付穴キャップ ¥800(税抜) 立水栓を使用する場合に必要となります。

洗面化粧台

レギュラーカラー

即納

プレミアムカラー

受注生産

SW ホワイト	LG 木目			
UW ウルトラ ホワイト光沢	WN ウィンナー ナット光沢	PM ペール クレイン	MD ダーク クレイン	BS ブラック ストーン

■陶器タイプ 奥行 55cm 高さ 187.1cm

75cm



60cm



■奥行 45cm 高さ 189.5cm

50cm



■ミラー WSR-75MK [LED照明]
¥30,000(税抜)



■ミラー WSR-60MK [LED照明]
¥26,000(税抜)



■ミラー WSR-50MK
¥23,000(税抜)



■洗面ユニット WSR-75TW [屏カラー]
レギュラーカラー ¥65,000(税抜)
プレミアムカラー ¥71,000(税抜)



■洗面ユニット WSR-60TW [屏カラー]
レギュラーカラー ¥55,000(税抜)
プレミアムカラー ¥61,000(税抜)



■洗面ユニット WSR-50TW [屏カラー]
レギュラーカラー ¥40,000(税抜)
プレミアムカラー ¥46,000(税抜)



ミラー/洗面ユニット セット価格

レギュラーカラー ¥95,000(税抜)
プレミアムカラー ¥101,000(税抜)

サイズ:W75×D55×H187.1cm
※ボール容量14.5ℓ(オーバーフローまで)
※水栓金具は別売部品よりお選びください。

ミラー/洗面ユニット セット価格

レギュラーカラー ¥81,000(税抜)
プレミアムカラー ¥87,000(税抜)

サイズ:W60×D55×H187.1cm
※ボール容量11.5ℓ(オーバーフローまで)
※水栓金具は別売部品よりお選びください。

ミラー/洗面ユニット セット価格

レギュラーカラー ¥63,000(税抜)
プレミアムカラー ¥69,000(税抜)

サイズ:W50×D45×H189.5cm
※ボール容量6.5ℓ(オーバーフローまで)
※水栓金具は別売部品よりお選びください。

■ポリエステル樹脂タイプ 奥行 53cm 高さ 189.6cm

75cm



60cm



■ミラー WSR-75MK [LED照明]
¥30,000(税抜)



■ミラー WSR-60MK [LED照明]
¥26,000(税抜)



■洗面ユニット WSR-75AW [屏カラー]
レギュラーカラー ¥55,000(税抜)
プレミアムカラー ¥61,000(税抜)



■洗面ユニット WSR-60AW [屏カラー]
レギュラーカラー ¥40,000(税抜)
プレミアムカラー ¥46,000(税抜)



ミラー/洗面ユニット セット価格

レギュラーカラー ¥85,000(税抜)
プレミアムカラー ¥91,000(税抜)

サイズ:W75×D53×H189.6cm
※ボール容量17ℓ(オーバーフローまで)
※水栓金具は別売部品よりお選びください。

ミラー/洗面ユニット セット価格

レギュラーカラー ¥66,000(税抜)
プレミアムカラー ¥72,000(税抜)

サイズ:W60×D53×H189.6cm
※ボール容量13ℓ(オーバーフローまで)
※水栓金具は別売部品よりお選びください。

- 印刷インキの都合上、カタログ写真と商品の色が異なることがあります。サンプル帳などでご確認ください。
- 洗面ユニットの価格には水栓金具は含まれていません。●発注の際は仕様をよくご確認ください。



QRコードを読み取ることでウェブ上で商品詳細をご確認いただけます。

WSR

洗面化粧台

各種器具

レンジフード



フードボックス

75cm フードボックス FAN-750F[W/BK] ¥26,000(税抜) (75×59×60cm) ※フィルターは付けられません。	70cm フードボックス FAN-700F[W/BK] ¥25,000(税抜) (70×57.5×60cm) ※フィルターは付けられません。	60cm フードボックス FAN-600F[W/BK] ¥20,000(税抜) (60×59×60cm) ※フィルターは付けられません。	■レンジフードカラー W BK ホワイト色 ブラック色 フードボックス専用金属換気扇 ひも引き換気扇 FAN-25B1 ¥23,000(税抜) ●フードボックス用羽根径25cmの換気扇です。
--	--	--	--

深型レンジフード 75/60cm カラー W BK 深型レンジフード (シロッコファン) FAN-751RF[W/BK] ¥64,000(税抜) (75×60.5×60cm) FAN-601RF[W/BK] ¥57,000(税抜) (60×60.5×60cm) フィルター部分は油污れをはしく、ファンシーグリーン仕上げ(照明付)。 ●常時(24時間)換気機能付も対応いたします。詳しくはお問い合わせください。 ●後方及側面排気の場合、別売L型ダクト FAN-15LD ¥5,000(税抜)が必要となります。	金属換気扇付レンジフード 75/60cm カラー W BK 金属換気扇付レンジフード FAN-756KL[W/BK] ¥60,000(税抜) (75×59×60cm) FAN-606KL[W/BK] ¥54,000(税抜) (60×59×60cm) フィルター部分は油污れをはしく、ファンシーグリーン仕上げ(照明付)。	平型レンジフード 75/60cm カラー W BK 平型レンジフード (ターボファン) FAN-7511E[W/BK] ¥58,000(税抜) (75×60×20cm) FAN-6011E[W/BK] ¥51,000(税抜) (60×60×20cm) ●丸ダクト接続用アダプター付(アダプターは底面フィルターの中に入っています)	梁対応型レンジフード 75/60cm カラー W BK レンジフード (シロッコファン) FAN-7513G(L/R)[W/BK] ¥76,000(税抜) (75×60×20cm) FAN-6013G(L/R)[W/BK] ¥69,000(税抜) (60×60×20cm) ※排気方向に左右(L・R)があります。 ●Lタイプ: 左上方排気タイプ ●Rタイプ: 右上方排気タイプ ●前扉板は別売 ●後方及側面排気の場合、別売L型ダクト FAN-15LD ¥5,000(税抜)が必要となります。
---	---	--	---

スリム型レンジフード 75/60cm カラー WW BK スリム型レンジフード SKB-AF75[WW]60(L/R) ¥78,000(税抜) (74.9×60×59.9cm) SKB-AF60[WW]60(L/R) ¥67,000(税抜) (59.9×60×59.9cm) ●在庫が無くなり次第販売終了となります。	75/60cm カラー BK スリム型レンジフード SKC-AN75[BK]60(L/R) ¥81,000(税抜) (74.9×60×59.9cm) SKC-AN60[BK]60(L/R) ¥70,000(税抜) (59.9×60×59.9cm)	75/60cm カラー MS スリム型レンジフード SKC-AN75[MS]60(L/R) ¥81,000(税抜) (74.9×60×59.9cm) SKC-AN60[MS]60(L/R) ¥70,000(税抜) (59.9×60×59.9cm)	■レンジフードカラー WW BK MS ホワイト色 ブラック色 シルバー色
--	--	--	---

レンジフード別売部品



深型レンジフード用 ■L型ダクト FAN-15LD ¥5,000(税抜) ■横幕板 CTP20-YMP [W/BK] (29.4×3×20cm) FAN-751RF[W/BK]用 FAN-601RF[W/BK]用 ¥6,000(税抜)	深型・平型・梁対応型レンジフード共通部品 ■ウェザーカバー FAN-15WK (開口φ148mm) ¥8,000(税抜) ■防火ダンパー付ウェザーカバー FAN-15WDK (開口φ148mm) ¥12,000(税抜)	■前扉板高さ40cm用 CTP40-75MP[W/BK] (75×8×40cm) ¥8,000(税抜) ■前扉板高さ30cm用 CTP30-75MP[W/BK] (75×8×30cm) ¥8,000(税抜) ■前扉板高さ25cm用 CTP25-75MP[W/BK] (75×8×25cm) ¥8,000(税抜)	■前扉板高さ40cm用 CTP40-60MP[W/BK] (60×8×40cm) ¥7,500(税抜) ■前扉板高さ30cm用 CTP30-60MP[W/BK] (60×8×30cm) ¥7,000(税抜) ■前扉板高さ25cm用 CTP25-60MP[W/BK] (60×8×25cm) ¥7,000(税抜)
金属換気扇付用 ■ウェザーカバー FAN-25WK ¥7,000(税抜) ※FAN-25B1にも使用可	■L型ダクト FAN-15LDFH ¥5,000(税抜) ■角シャッター FAN-17KSH (20.1×5×16.7cm) 開口寸法 (17.2×5×10.1cm) ¥8,000(税抜)	前扉板品番 幕板高さ 対応開口 CTP40-75MP[W/BK] 40cm 75cm CTP30-75MP[W/BK] 30cm 75cm CTP25-75MP[W/BK] 25cm 75cm 前扉板品番 幕板高さ 対応開口 CTP40-60MP[W/BK] 40cm 60cm CTP30-60MP[W/BK] 30cm 60cm CTP25-60MP[W/BK] 25cm 60cm	■L型ダクト LCD-150 SKC-AN75[BK/MS]60(L/R)用 SKC-AN60[BK/MS]60(L/R)用 SKB-AF75[WW]60(L/R)用 SKB-AF60[WW]60(L/R)用 ¥8,000(税抜) ■横幕板 SPB01-[WW/BK/MS]565 (28.5×3×56.4cm) SKC-AN75[BK/MS]60(L/R)用 SKC-AN60[BK/MS]60(L/R)用 SKB-AF75[WW]60(L/R)用 SKB-AF60[WW]60(L/R)用 ¥10,000(税抜)
梁対応型レンジフード用 ■L型ダクト FAN-15LD ¥5,000(税抜) ■横幕板 CTP40-YMPP[W/BK] (39.4×3×40cm) FAN-7513G(L/R)[W/BK]用 FAN-6013G(L/R)[W/BK]用 ¥10,000(税抜)	■L型ダクト FAN-15LD ¥5,000(税抜) ■横幕板 CTP40-YMPP[W/BK] (39.4×3×40cm) FAN-7513G(L/R)[W/BK]用 FAN-6013G(L/R)[W/BK]用 ¥10,000(税抜)	■L型ダクト FAN-15LD ¥5,000(税抜) ■横幕板 CTP40-YMPP[W/BK] (39.4×3×40cm) FAN-7513G(L/R)[W/BK]用 FAN-6013G(L/R)[W/BK]用 ¥10,000(税抜)	■L型ダクト FAN-15LD ¥5,000(税抜) ■横幕板 CTP40-YMPP[W/BK] (39.4×3×40cm) FAN-7513G(L/R)[W/BK]用 FAN-6013G(L/R)[W/BK]用 ¥10,000(税抜)

水栓金具



シングルレバー水栓

 SC-55A ¥21,500(税抜) SC-55AK(寒冷地用) ¥24,500(税抜) SCJ-55A(上面施工タイプ) ¥28,000(税抜) SCJ-55AK(上面施工タイプ/寒冷地用) ¥31,000(税抜) KTD5-85 KTD5-80	 SC-60A ¥21,500(税抜) SC-60AK(寒冷地用) ¥24,500(税抜) SCJ-60A(上面施工タイプ) ¥28,000(税抜) SCJ-60AK(上面施工タイプ/寒冷地用) ¥31,000(税抜) KTD6	トップ出し水栓穴用キャップ TP-38 ¥2,200(税抜) ※水栓を使用しない場合に水栓穴を塞ぐキャップです。 水栓穴アダプター 取付穴径φ24mm ¥4,300(税抜) ※水栓穴の径変更が必要な場合に使用します。
--	---	---

シャワー引出水栓

 ※付属の水受けタンク(トレイ)は必ず設置してください。 ※シャワーホースの交換時期の目安は5年です。	SC-60WA ¥50,000(税抜) SC-60WAK(寒冷地用) ¥53,000(税抜) SCJ-60WE(上面施工タイプ) ¥56,000(税抜) SCJ-60WEK(上面施工タイプ/寒冷地用) ¥59,000(税抜) KTD6	浄水器付シャワー引出水栓(節湯C1) K87128EJVG-13 ¥50,000(税抜) K87128EJJK-13(寒冷地用) ¥53,000(税抜) KTD6 ※付属の水受けタンク(トレイ)は必ず設置してください。 ※シャワーホースの交換時期の目安は5年です。 ※初期カートリッジは付属します。交換用カートリッジは別売です。
---	---	--

※上記以外の水栓器具を取付ける場合は、他社メーカーが推奨する給水給湯位置をご確認ください。

調理器具



ガスコンロ

 DG32T1VQ1 3口コンロ・グリル付 ¥102,000(税抜) 全ガス消費量:8,500kcal/h(13A)、バーナー別消費量:コンロ(左右)3,610、コンロ(奥)1,100、グリル1,100kcal/h ●天ぶら油過熱防止機能 ●焦げ付き消火機能 ●消し忘れ消火機能(30分・120分)	 PD-N202BG 2口コンロ・グリル付 ¥110,000(税抜) 全ガス消費量:4,730kcal/h(13A)、バーナー別消費量:コンロ(小)1,118、コンロ(大)3,010kcal/h、グリル1,118kcal/h ●立消え安全装置 ●火力切り替えお知らせ機能 ●天ぶら油過熱防止機能 ●焦げ付き消火機能 ●消し忘れ消火機能 ●異常過熱防止機能 ●操作つまみ戻し忘れお知らせ機能	 PD-202B 2口コンロ・グリル無 ¥95,000(税抜) 全ガス消費量:3,922kcal/h(13A)、バーナー別消費量:コンロ(小)1,118、コンロ(大)3,010kcal/h ●立消え安全装置 ●火力切り替えお知らせ機能 ●天ぶら油過熱防止機能 ●焦げ付き消火機能 ●消し忘れ消火機能 ●異常過熱防止機能 ●操作つまみ戻し忘れお知らせ機能	 DC1004SB 1口コンロ ¥55,000(税抜) 全ガス消費量:2,200kcal/h(13A) ●天ぶら油過熱防止機能 ●焦げ付き消火機能 ●消し忘れ消火機能(30分・120分)
対応機種 KTD6-85/KTD5-85/KTD5-80-60GC3 KTD6-85-180DS3G・165DS3G	対応機種 KTD6-85-150DS2G	対応機種 KTD6-85/KTD5-85/KTD5-80-60GC2、KTD6-85-150DS2・135DS2・120DS2	対応機種 KTD6-85/KTD5-85/KTD5-80-60GC1、KTD6-85-135DS1・120DS1・90DS1、KTD5-85-120DS1・105DS1・90DS1



全バーナーに温度センサーと消し忘れ消火機能搭載。グリルにも消し忘れ機能を搭載しています。

火災予防条例により機器の側方、後方の壁が不燃材で仕上げられていない場合は有効な離隔距離を確保する事が規定されております。機器設置に関しては各機器の取付説明書を必ずご確認ください。

IH調理器

※心臓用ペースメーカーをお使いの方は、専門医師とよくご相談の上、ご使用ください。

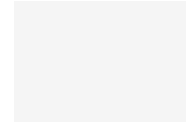
 CS-G321M 3口クッキングヒーター・グリル付 ¥220,000(税抜) 定格:単相200V、5800W、50-60Hz、ヒーター消費電力:右ヒーター(IH)3000W、左ヒーター(IH)3000W、中央ヒーター(クイックラジエント)1200W、グリル(シーズヒーター)1600W、プラグ:2極・30A-250V(直接地)、プラグ形状:④	 SIH-B224C-W 2口クッキングヒーター(ダブルIH) ¥150,000(税抜) 定格:単相200V、4000W、ヒーター消費電力:右(IH)2000W・左(IH)2000W、プラグ:2極接地極付20A-250V、プラグ形状:①	 SIH-BH113A 1口クッキングヒーター ¥38,000(税抜) 定格:単相100V、1300W、ヒーター消費電力:約300・500・700・1000・1300W 5段階切替、プラグ:2極15A-125V、プラグ形状:② <200Vタイプ> SIH-BH213A ¥71,000(税抜)プラグ:2極接地極付 15A-250V、プラグ形状:⑤	 SPH-232S 2口電熱ヒーター ¥105,000(税抜) ヒーター消費電力:(前)約175~2000W6段階調節、(後)約135~1500W6段階調節、定格:単相200V、3500W、プラグ:2極接地極付 20A-250V、プラグ形状:⑥	 SPH-131S 1口電熱ヒーター ¥34,000(税抜) ヒーター消費電力:約128~1300W6段階調節、定格:単相100V、1300W、プラグ:2極接地極付 15A-125V、プラグ形状:⑦
対応機種 KTD6-85-60GC3・180DS3G・165DS3G、KTD5-85/KTD5-80-60GC3	対応機種 KTD6-85/KTD5-85/KTD5-80-60GC2、KTD6-85-180DS2、KTD6-85-150DS2・135DS2・120DS2	対応機種 KTD6-85/KTD5-85/KTD5-80-60GC1、KTD6-85-135DS1・120DS1・90DS1、KTD5-85-120DS1・105DS1・90DS1	対応機種 KTD6-85/KTD5-85/KTD5-80-60GC2、KTD6-85-150DS2・135DS2・120DS2、KTD6-85-180DS2	対応機種 KTD6-85/KTD5-85/KTD5-80-60GC1、KTD6-85-135DS1・120DS1・90DS1、KTD5-85-120DS1・105DS1・90DS1

各種器具

キッチンパネル

美しい鏡面仕上げの抗菌メラミン不燃化粧板が3色からお好みで選べます。

<国土交通大臣不燃認定 NM-2183>



FX-7706ZMN (ホワイト鏡面)

<国土交通大臣不燃認定 NM-2808>



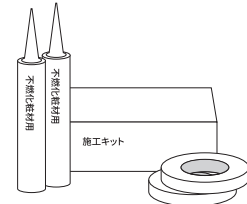
FX-3421G (マーキュリーホワイト) FX-3420G (マーキュリー)

※掲載写真は印刷物につき現物と多少相違することがあります。現物サンプルをご用意しておりますのでお問い合わせください。

キッチンパネル	サイズ(mm)	価格
FX-7706ZMN	t 3.0×935×2455	¥29,000 (税抜) / 枚
	t 3.0×935×1855	¥21,000 (税抜) / 枚
FX-3421G FX-3420G	t 3.0×910×2420	¥24,000 (税抜) / 枚
	t 3.0×910×1820	¥17,000 (税抜) / 枚

※L=2000を超える商品は一部地域でお届け出来ない場合がございます。

施工キット



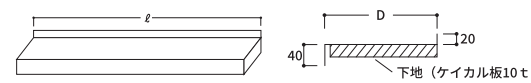
ZK-10N
※パネル3尺×8尺
2枚分



品名	サイズ・容量	標準施工量	入数	価格
施工キット ZK-10N	専用接着剤 333ml/本	935mm×2,455mm 2枚分	2本	¥9,900 (税抜) /セット
	専用仮留テープ/巻 t1.0mm×20mm×10m		2巻	
プライマー	1Kg/缶	935mm×2,455mm サイズで 4~5枚/缶	1缶	¥3,100 (税抜) /缶
コーキング	320ml			¥1,700 (税抜) / 本

水切カバー特型

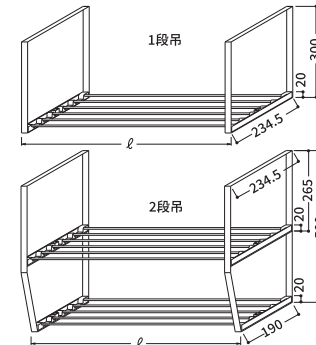
※受注生産品の為、納期は3週間かかります。



	D90/D100	D120/D130/D150
ℓ=1200~2000以下	¥23,000 (税抜)	¥25,000 (税抜)

※下地・取付用ブラケットを含みます。※両フサギ、右フサギ、左フサギ、フサギなしのタイプがありますので、発注の際はご指示ください。
●ステンレスはSUS430 (18ステンレス) です。

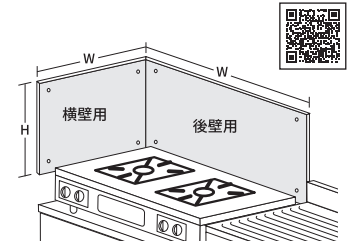
水切棚



ℓ = 1200 [1段吊]	¥ 8,500 (税抜)
〃 [2段吊]	¥ 16,500 (税抜)
ℓ = 1000 [1段吊]	¥ 8,500 (税抜)
〃 [2段吊]	¥ 16,500 (税抜)
ℓ = 900 [1段吊]	¥ 8,000 (税抜)
〃 [2段吊]	¥ 15,500 (税抜)
ℓ = 800 [1段吊]	¥ 8,000 (税抜)
〃 [2段吊]	¥ 15,500 (税抜)
ℓ = 600 [1段吊]	¥ 7,000 (税抜)
〃 [2段吊]	¥ 14,000 (税抜)

●ステンレスはSUS430 (18ステンレス) です。 ●不燃仕様の吊り戸棚には取り付けできません。

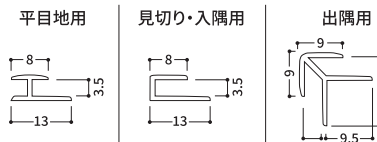
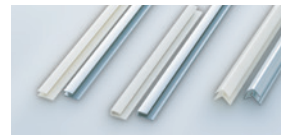
防熱板



後壁用 H350×W600 ¥8,500 (税抜)
●ステンレスはSUS430 (18ステンレス) です。
横壁用 H350×W535 ¥10,500 (税抜)
●表面はステンレスはSUS430 (18ステンレス)
裏面はアルミ製となります。

※下地及び表面仕上げが準不燃材、不燃材の壁にご使用ください。

ジョイナー・見切り



品名	価格	
	アルミ	カラー
専用 ジョイナー L=3,075mm	平目地用、 見切・入隅	¥1,700 (税抜) / 本
	出隅用	¥2,700 (税抜) / 本
		¥1,100 (税抜) / 本
		¥1,600 (税抜) / 本

※L=2000を超える商品は一部地域でお届け出来ない場合がございます。

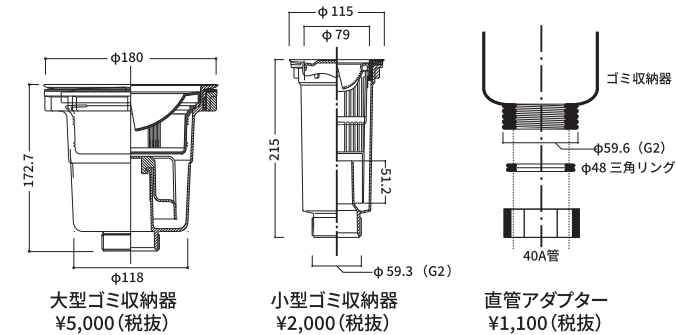
※アルミジョイナー：
アルミ製
※カラージョイナー：
ABS樹脂製

<使用上のご注意>

- パネルの取付下地は、火災予防条例に従ってください。
 - 加熱機器廻りの壁面との隔離距離は、150mm以上確保してください。
 - 加熱機器と壁面との距離が、150mm以上離せない場合、又は直火が壁面に当たる場合は、防熱板をご使用ください。
(熱によりパネルが変色する恐れがあります。)
- ※ 防熱板につきましては、P76をご参照ください。



ゴミ収納器



ホース	ℓ	価格
	800	¥1,000 (税抜)
	1000	¥1,200 (税抜)
	1500	¥1,500 (税抜)

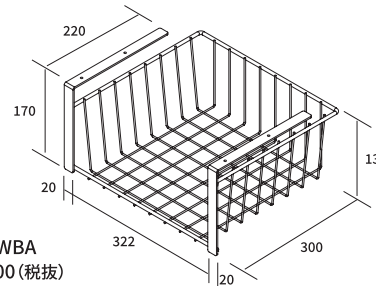
カゴ(大)	排水プレート(大)	上フタ(大)	菊割ゴム(大)
135φ×50	144φ	116φ	145φ
¥800 (税抜)	¥500 (税抜)	¥500 (税抜)	¥500 (税抜)

カゴ(小)	排水プレート(小)	上フタ(小)	菊割ゴム(小)
76φ×159	77.6φ	75φ	81φ
¥400 (税抜)	¥200 (税抜)	¥200 (税抜)	¥200 (税抜)

●ゴミ収納器は標準では排水プレートが付いており、シンク内に水を溜めることができません。
シンク内に水を溜めてご使用になる場合は、別途上フタと菊割ゴムをお買い求めください。



吊り下げ式ワイヤラック



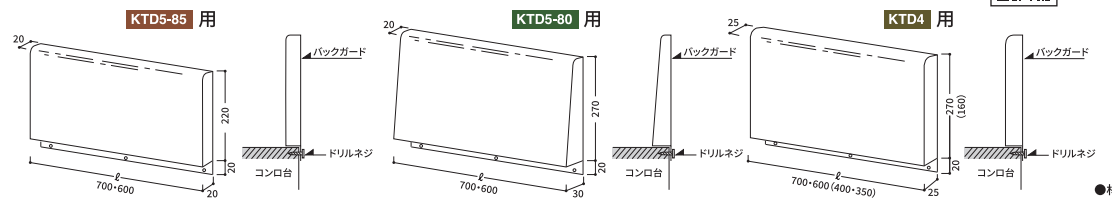
KTB-WBA
¥6,000 (税抜)



吊り下のスペースを有効活用
見上板(底板)に差し込むだけの簡単取り付け
※耐荷重5kg



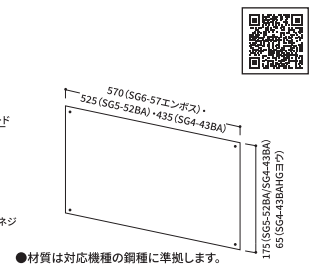
別売バックガード



BG5-85-70 (ℓ=700×220)	¥8,000 (税抜)
BG5-85-60 (ℓ=600×220)	¥7,000 (税抜)
BG5-80-70 (ℓ=700×270)	¥8,000 (税抜)
BG5-80-60 (ℓ=600×270)	¥7,000 (税抜)

●ステンレスはSUS430 (18ステンレス) です。

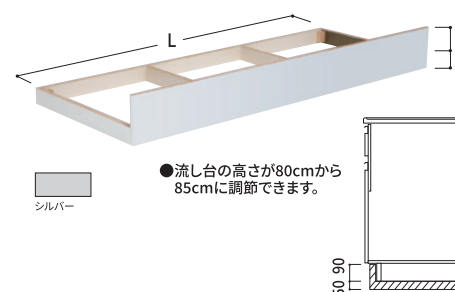
サイドガード(ステンレス製)



SG6-57エンボス	KTD6	¥3,000 (税抜)
SG5-52BA	KTD5-85	¥2,000 (税抜)
SG4-43BA	KTD4	¥2,000 (税抜)
SG4-43BAHGヨウ	KTD4	¥2,000 (税抜)

※ℓ=400・350は2箇所での固定となります。

高さ調整用台輪



●流し台の高さが80cmから85cmに調節できます。

KTD5-80 用		KTD4 用	
品番	価格	品番	価格
KTB5-80-30-台輪	¥5,000 (税抜)	KTB4-80-30-台輪	¥5,000 (税抜)
KTB5-80-40-台輪		KTB4-80-35-台輪	
KTB5-80-45-台輪		KTB4-80-40-台輪	
KTB5-80-60-台輪		KTB4-80-45-台輪	
KTB5-80-70-台輪		KTB4-80-60-台輪	
KTB5-80-75-台輪	¥13,000 (税抜)	KTB4-80-70-台輪	¥6,000 (税抜)
KTB5-80-80-台輪		KTB4-80-80-台輪	
KTB5-80-90-台輪		KTB4-80-90-台輪	
KTB5-80-100-台輪	¥6,000 (税抜)	KTB4-80-100-台輪	¥7,000 (税抜)
KTB5-80-105-台輪		KTB4-80-110-台輪	
KTB5-80-110-台輪		KTB4-80-120-台輪	
KTB5-80-120-台輪			

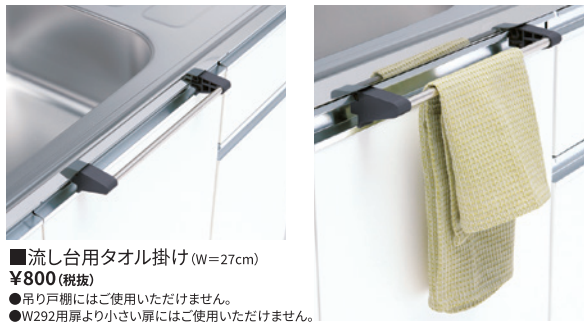
※品番の180~30までの数字は、台輪の長さ(L)を表示しています。



各種器具

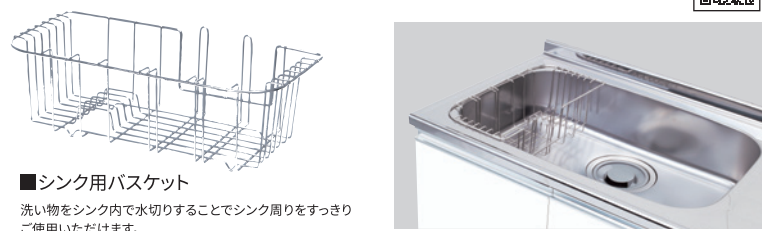
タオル掛け

流し台の全ての機種に対応します。



■流し台用タオル掛け (W=27cm)
¥800 (税抜)
 ●吊り戸棚にはご使用いただけません。
 ●W292用扉より小さい扉にはご使用いただけません。

シンク用ワイヤーバスケット



■シンク用バスケット
 洗いをシンク内で水切りすることでシンク周りをすっきりご使用いただけます。

品番	サイズ(mm)	対応シンク実行サイズ(mm)	価格
KTB-430BA	W205×D408×H125	430	¥6,000 (税抜)
KTB-400BA	W205×D388×H125	400~402※	¥6,000 (税抜)
KTB-383BA	W205×D377×H125	383	¥6,000 (税抜)

※KTD5-85-60DS/KTD5-80-60DSには使用できません。

サイドパネル

レギュラーカラー
 即納 SW オフホワイト LG 木目

プレミアムカラー
 即納 UW ウльтраホワイト(60%) WN ウォンダーナット(60%) PM パールクレイン MD ダーククレイン BS ブラックストーン

■流し台用 サイドパネル

品番	カラー	サイズ(mm)	適合機種	価格
KTB-60A-SP	SW/LG	18×605×895	KTD6-85	¥11,000 (税抜)
	UW/WN/PM/MD/BS	15×605×895		
KTB-60B-SP	SW/LG	18×605×795	KTD6-75	
	UW/WN/PM/MD/BS	15×605×795		
KTB-55A-SP	SW/LG	18×555×895	KTD5-85、KTD5-80	
	UW/WN/PM/MD/BS	15×555×895		
KTB-46A-SP	SW/LG	18×465×895	KTD4	
	UW/WN/PM/MD/BS	15×465×895		

■吊り戸棚用 サイドパネル

品番	カラー	サイズ(mm)	適合機種	価格
KTB-60H-SP	SW/LG	18×375×620	KTD3	¥10,000 (税抜)
	UW/WN/PM/MD/BS	15×375×620	高さ60cm用	
KTB-50H-SP	SW/LG	18×375×520	KTD3	
	UW/WN/PM/MD/BS	15×375×520	高さ50cm用	
KTB-45H-SP	SW/LG	18×375×470	KTD3	
	UW/WN/PM/MD/BS	15×375×470	高さ45cm用	

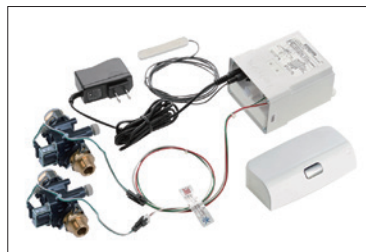
※不燃仕様の吊り戸棚には取り付けできません。

オプション品

■水栓金具用ワイヤレススイッチセット

EK801-5X-13
¥85,000 (税抜)

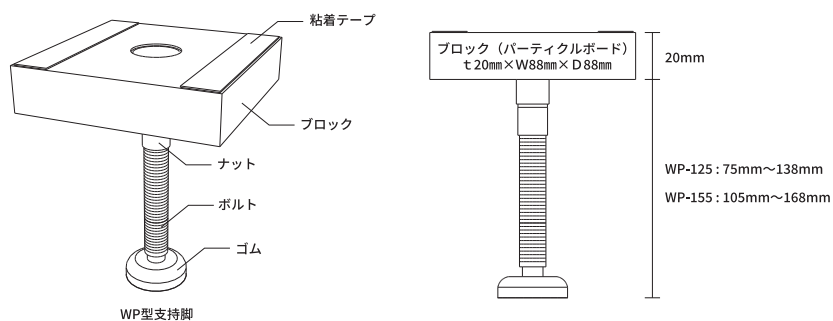
※価格には水栓金具は含まれていません。



■底板補強材

品番	適合機種	価格
WP-125	KTD6-75、KTD5-80、KTD4	¥2,000 (税抜)
WP-155	KTD6-85、KTD5-85	

※1セット2個入り



仕様一覧

※1 KTD6-85/KTD6-75のトップ出し水栓用穴の3/8 ※2 トレイは右引出しのみ ※3 KTD6-75は深さ120mmシンク

仕 様 型 名	仕 様												
	深さ160mmシンク	深さ170mmシンク	深さ190mmシンク	大型ゴミ収納器	小型ゴミ収納器	トップ出し水栓用穴の3/8	フレキシブルホース	四本包丁差しカバ付	小物入れ	底板ステンレス	EBCコーティング化粧底板	引出し収納トレイ	引出し収納トレイ
KTD6-85-180DS3G			●	●	●	●	●	●	●	●	●	●	●
KTD6-85-165DS3G			●	●	●	●	●	●	●	●	●	●	●
KTD6-85-150DS2G			●	●	●	●	●	●	●	●	●	●	●
KTD6-85-150DS2			●	●	●	●	●	●	●	●	●	●	●
KTD6-85-135DS2			●	●	●	●	●	●	●	●	●	●	●
KTD6-85-135DS1			●	●	●	●	●	●	●	●	●	●	●
KTD6-85-120DS2			●	●	●	●	●	●	●	●	●	●	●
KTD6-85-120DS1			●	●	●	●	●	●	●	●	●	●	●
KTD6-85-90DS1			●	●	●	●	●	●	●	●	●	●	●
KTD6-85-180DS			●	●	●	●	●	●	●	●	●	●	●
KTD6-85-170DS			●	●	●	●	●	●	●	●	●	●	●
KTD6-85-150DS			●	●	●	●	●	●	●	●	●	●	●
KTD6-85-135DS			●	●	●	●	●	●	●	●	●	●	●
KTD6-85-120DS			●	●	●	●	●	●	●	●	●	●	●
KTD6-85-105DS			●	●	●	●	●	●	●	●	●	●	●
KTD6-85-100DS			●	●	●	●	●	●	●	●	●	●	●
KTD6-85-90DS			●	●	●	●	●	●	●	●	●	●	●
KTD6-85-75DS			●	●	●	●	●	●	●	●	●	●	●
KTD6-85-60DS			●	●	●	●	●	●	●	●	●	●	●
KTD6-85-90T										●			
KTD6-85-60T										●			
KTD6-85-45T										●			
KTD6-85-45TD										●			
KTD6-85-30T										●			
KTD6-85-30TD										●			
KTD6-85-15T										●			
KTD6-85-90C (隣調理台)										●			
KTD6-85-60BG										●			
KTD6-85-60GC3										●			
KTD6-85-60GC2										●			
KTD6-85-60GC1										●			
KTD6-75-180DS2	●		●	●	●	●	●	●	●	●	●	●	●
KTD6-75-165DS1	●		●	●	●	●	●	●	●	●	●	●	●
KTD6-75-120DS1	●		●	●	●	●	●	●	●	●	●	●	●
KTD6-75-120DS	●		●	●	●	●	●	●	●	●	●	●	●
KTD5-85-180S			●	●	●	●	●	●	●	●	●	●	●
KTD5-85-170S			●	●	●	●	●	●	●	●	●	●	●
KTD5-85-150S			●	●	●	●	●	●	●	●	●	●	●
KTD5-85-135S			●	●	●	●	●	●	●	●	●	●	●
KTD5-85-120S			●	●	●	●	●	●	●	●	●	●	●
KTD5-85-110S			●	●	●	●	●	●	●	●	●	●	●
KTD5-85-105S			●	●	●	●	●	●	●	●	●	●	●
KTD5-85-100S			●	●	●	●	●	●	●	●	●	●	●
KTD5-85-90S			●	●	●	●	●	●	●	●	●	●	●
KTD5-85-75S			●	●	●	●	●	●	●	●	●	●	●
KTD5-85-60DS	●												
KTD5-85-90T										●			
KTD5-85-60T										●			
KTD5-85-45T										●			
KTD5-85-45TD										●			
KTD5-85-40T										●			
KTD5-85-30T										●			
KTD5-85-30TD										●			
KTD5-85-25T										●			
KTD5-85-20T										●			
KTD5-85-15T										●			
KTD5-85-10T										●			
KTD5-85-5T										●			
KTD5-85-75C (隣調理台)										●			
KTD5-85-75GT										●			
KTD5-85-70G										●			
KTD5-85-60G										●			
KTD5-85-60GC3										●			
KTD5-85-60GC2										●			
KTD5-85-60GC1										●			
KTD4-80-160K	●												●
KTD4-80-140K	●												●
KTD4-80-120K	●												●
KTD4-80-120S	●												●
KTD4-80-100S	●												●
KTD4-80-90S	●												●
KTD4-80-80S	●												●
KTD4-80-60S	●												●
KTD4-80-45S	●												●
KTD4-80-60T										●			
KTD4-80-40T										●			
KTD4-80-30T										●			
KTD4-80-70G										●			
KTD4-80-60G										●			
KTD4-80-40HG										●			
KTD4-80-35HG										●			

仕 様 型 名	仕 様												
	深さ160mmシンク	深さ170mmシンク	深さ190mmシンク	大型ゴミ収納器	小型ゴミ収納器	トップ出し水栓用穴の3/8	フレキシブルホース	四本包丁差しカバ付	小物入れ	底板ステンレス	EBCコーティング化粧底板	引出し収納トレイ	引出し収納トレイ
KTD5-80-180DK		●		●	●	●	●	●	●	●	●	●	●
KTD5-80-170DK		●		●	●	●	●	●	●	●	●	●	●
KTD5-80-160DK		●		●	●	●	●	●	●	●	●	●	●
KTD5-80-120DK	●												
KTD5-80-180DS				●	●	●	●	●	●	●	●	●	●
KTD5-80-170DS				●	●	●	●	●	●	●	●	●	●
KTD5-80-150DS				●	●	●	●	●	●	●	●	●	●
KTD5-80-135DS				●	●	●	●	●	●	●	●	●	●
KTD5-80-120DS				●	●	●	●	●	●	●	●	●	●
KTD5-80-110DS				●	●	●	●	●	●	●	●	●	●
KTD5-80-105DS				●	●	●	●	●	●	●	●	●	●
KTD5-80-100DS				●	●	●	●	●	●	●	●	●	●
KTD5-80-90DS				●	●	●	●	●	●	●	●	●	●
KTD5-80-75DS				●	●	●	●	●	●	●	●	●	●
KTD5-80-60DS	●												
KTD5-80-90T										●			
KTD5-80-60T										●			
KTD5-80-45T										●			
KTD5-80-45TD										●			
KTD5-80-40T										●			
KTD5-80-30T										●			
KTD5-80-30TD										●			
KTD5-80-25T										●			
KTD5-80-20T										●			
KTD5-80-15T										●			
KTD5-80-10T										●			
KTD5-80-5T										●			
KTD5-80-75C (隣調理台)										●			
KTD5-80-75GT										●			
KTD5-80-70G													