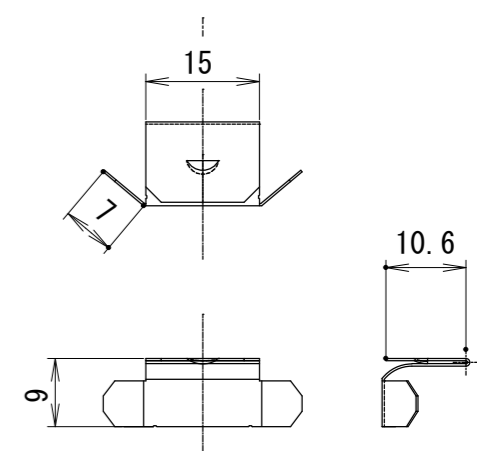
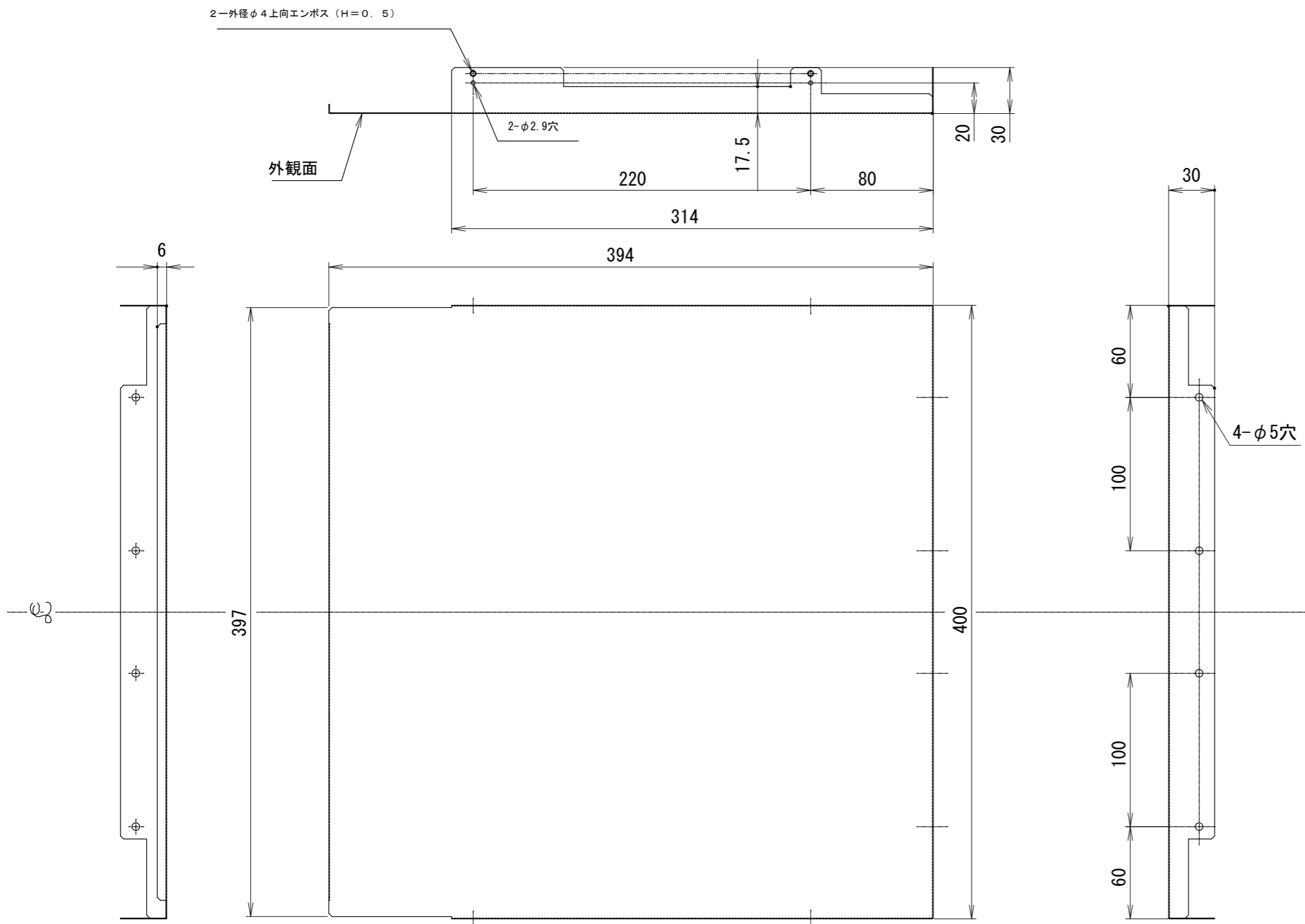


記号	変更履歴	技連番号	年月日	担当
A				
B				
C				
D				
E				



横幕板固定金具詳細(S=1/1)

- 付属品
- ＋トラスTPねじ(φ4×8) 2本
 - 丸木ネジ(φ4.1×16) 1本
 - 横幕板固定金具 1個

CTP-40-YMPP-W		109WL6XP	ホワイト(C-202)		-
CTP-40-YMPP-BK		109WL6SW	ブラック(ブラックFJ)		-
型名		製品コード	色調		区分No.
承認	照査	設計	製図	変更承認	変更照査
		篠原	篠原		型名 CTP-40-YMPP
		2023/03/29	2023/03/29		ワンド株式会社殿向け 平型用横幕板
				尺度	図番 1092259
				三角法	図名 製品姿図
				1/3	変更歴