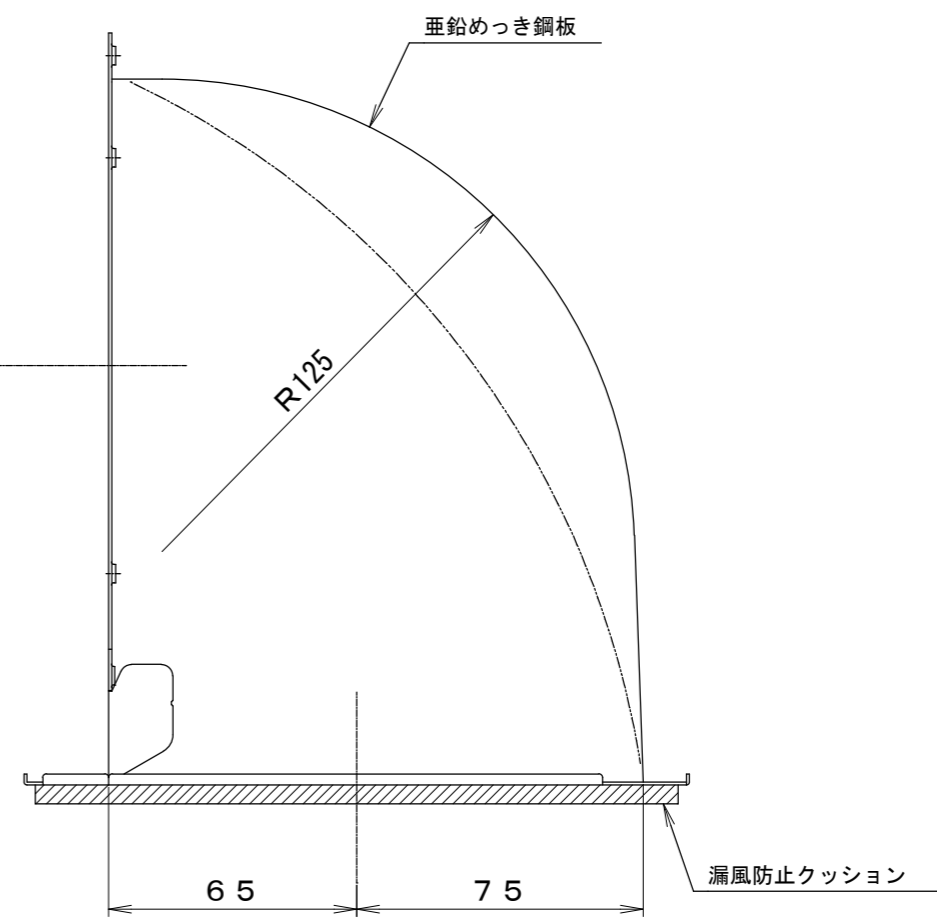
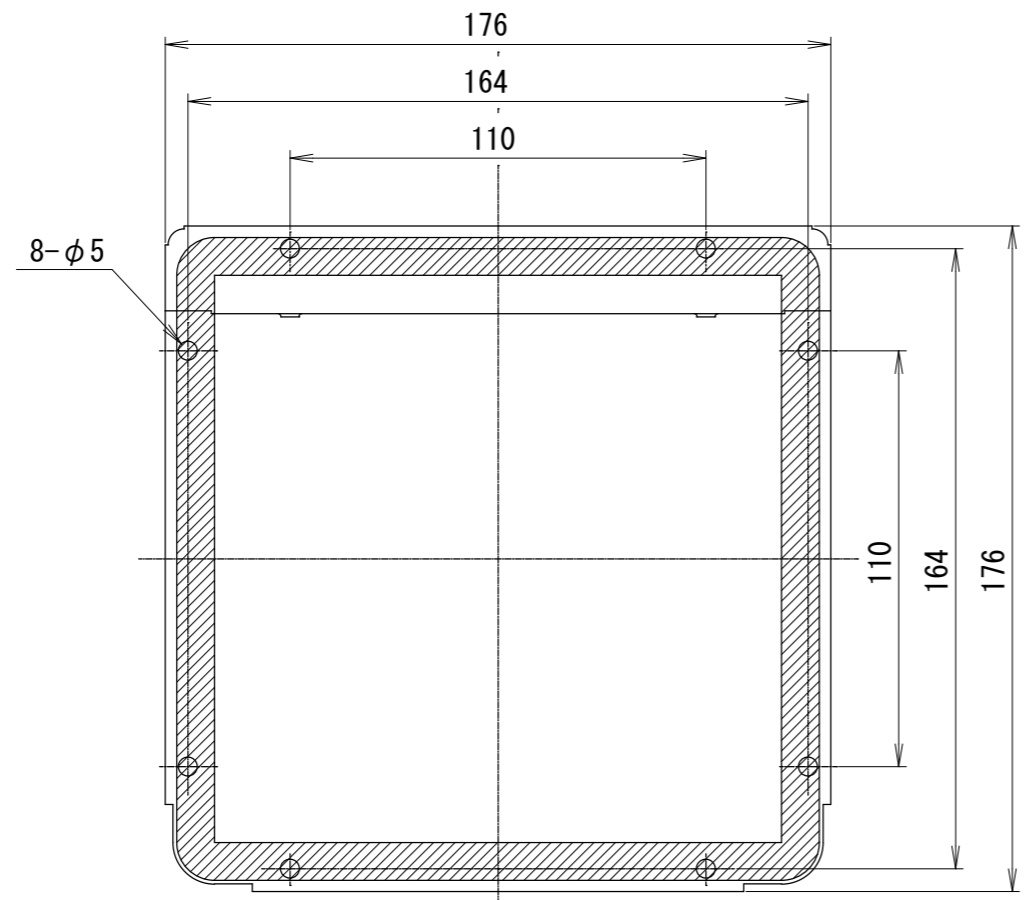
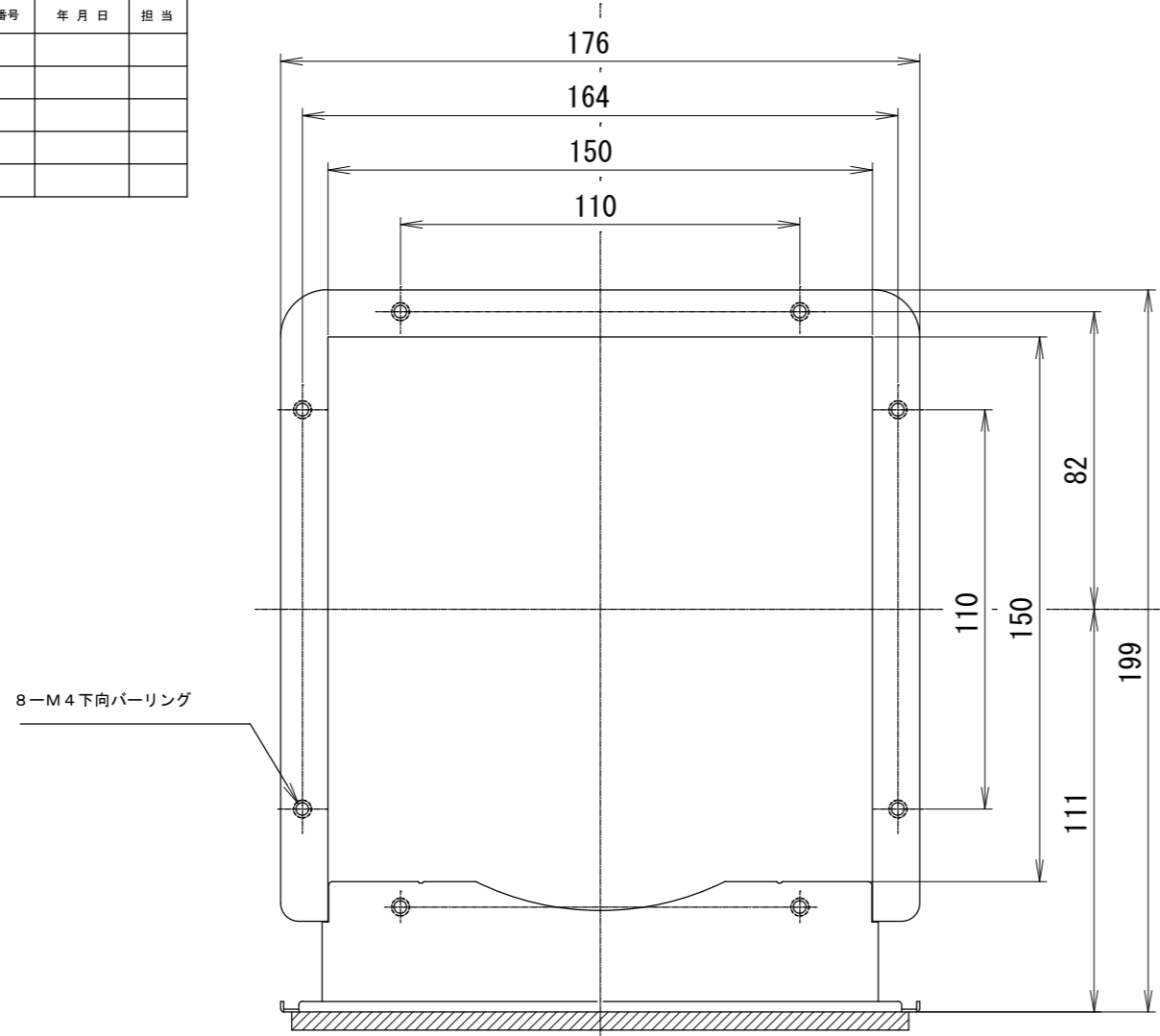


記号	変更履歴	技連番号	年月日	担当
△A				
△B				
△C				
△D				
△E				



付属品
+ナベねじ (M4X8) 4本

FAN-15LD		109WK800		-		-	
型名		製品コード		色調		区分No.	
承認	照査	設計	製図	変更承認	変更照査	FAN-15LD	
		篠原	篠原			ワンド株式会社殿向け L形ダクト	
		2023/03/28	2023/03/28			図番 1092252	
				三角法	1/2	図名 製品姿図	