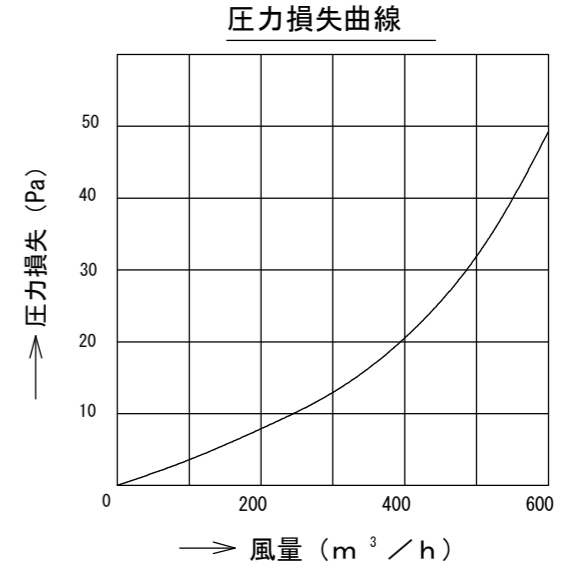
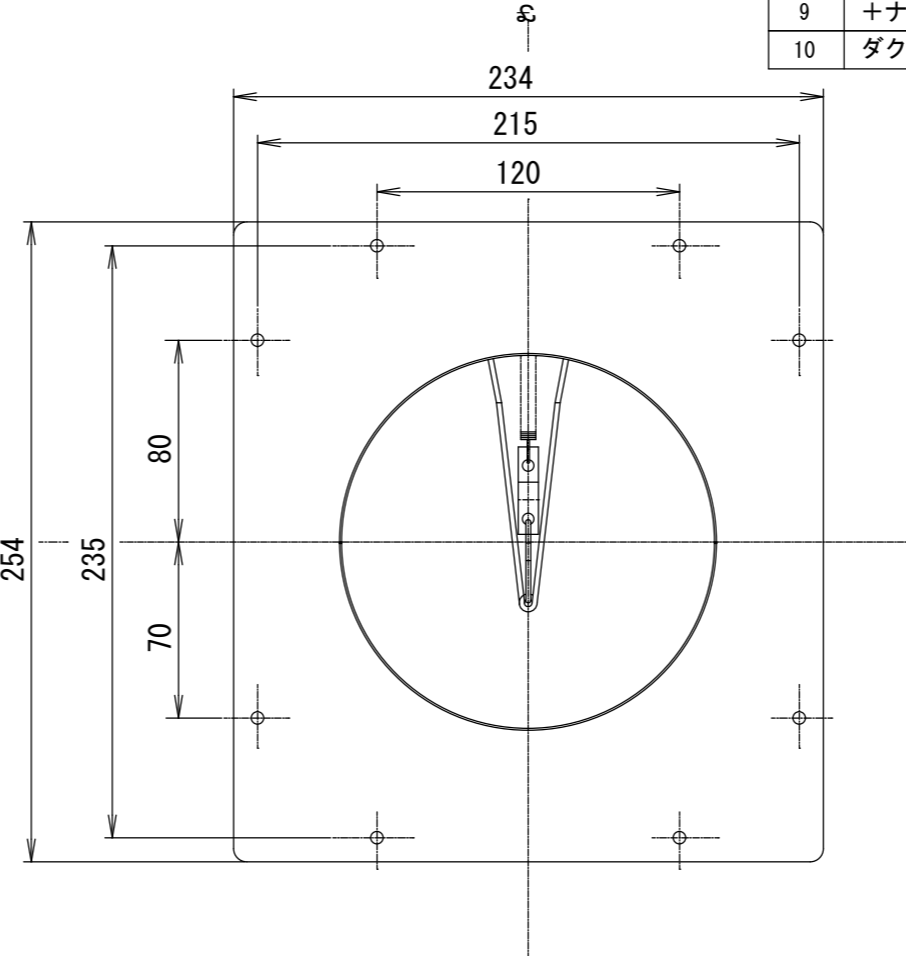
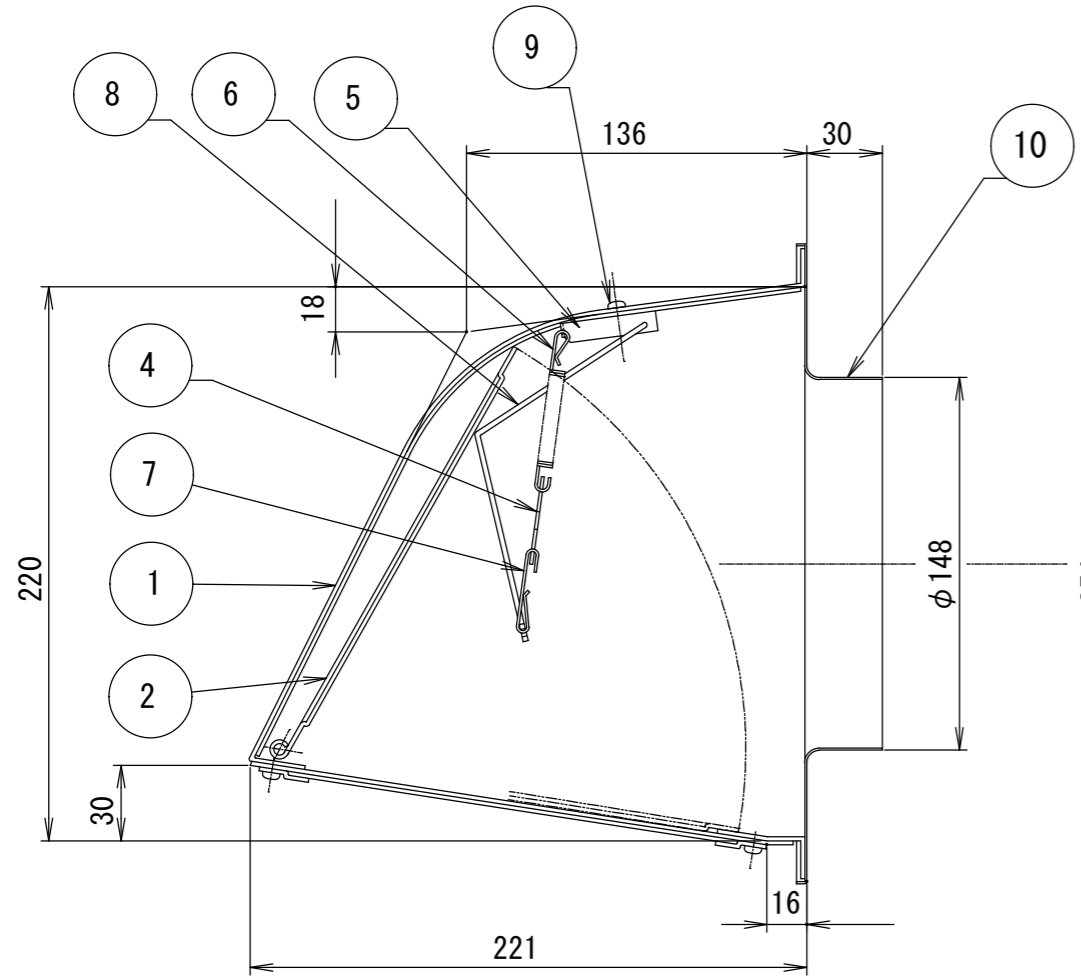


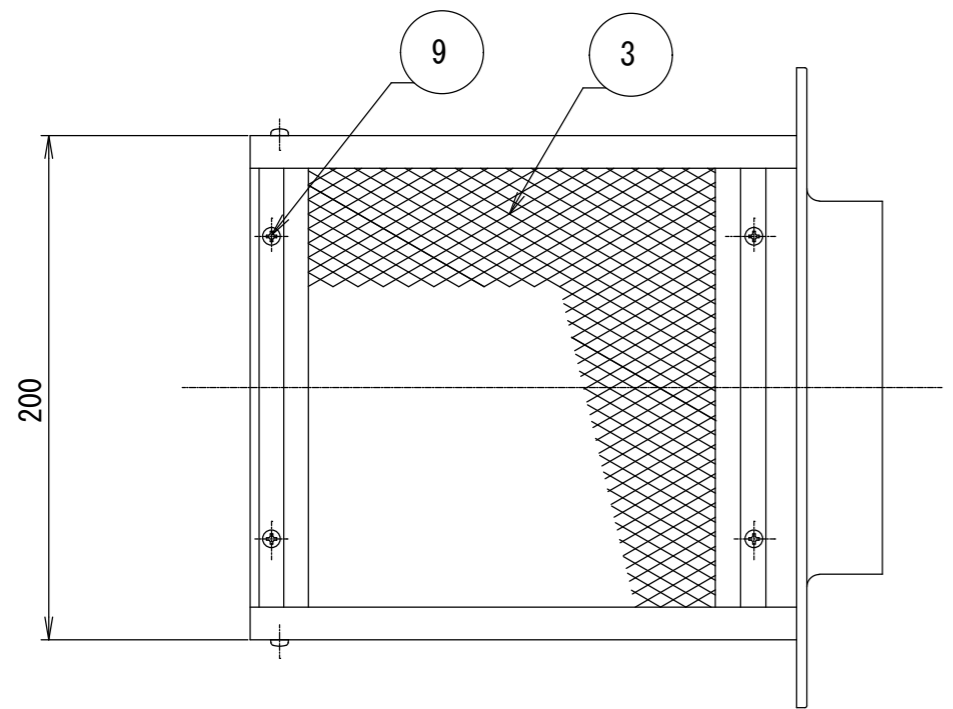
記号	変更履歴	技連番号	年月日	担当
A				
B				
C				
D				
E				

主要部品一覧表				
品番	部品名	材質	表面処理	色調
1	本体	亜鉛めっき鋼板	ポリエステル塗装	表題欄による
2	ダンパー	亜鉛めっき鋼板	ポリエステル塗装	表題欄による
3	防鳥網	SPCC t0.5	MFZn2C エキスパンドメタル	
4	温度ヒューズ	120°C RoHS対応品		
5	ヒューズ取付金具	SPCC t1.0	MFZn2C	
6	ばね	SUS304 φ1.0		
7	フック	SUS304 φ1.0		
8	ダンパー固定金具	SUS304 φ2.0		
9	ナベFTネジ	SUS304 4×8		
10	ダクト接続板	亜鉛めっき鋼板	ポリエステル塗装	表題欄による



付属品

ドリルねじ (3.5×25)	8本
ソフトテープ	1本



注) 1. 本体と接続板は取付工事の時付属のドリルねじ8本で共締めとする。

建材試験センター成績番号

温度ヒューズ作動試験	第06A1903号
漏煙試験	第06A1901号

FAN-15WDK	109WL200	C2色(アイボリー)	-
型名	製品コード	色調	区分No.
承認	照査	設計	製図
		篠原	篠原
		2023/03/28	2023/03/28
		変更承認	変更照査
		型名	FAN-15WDK
		図番	1092255
		図名	製品姿図
		尺度	1/3
		三角法	