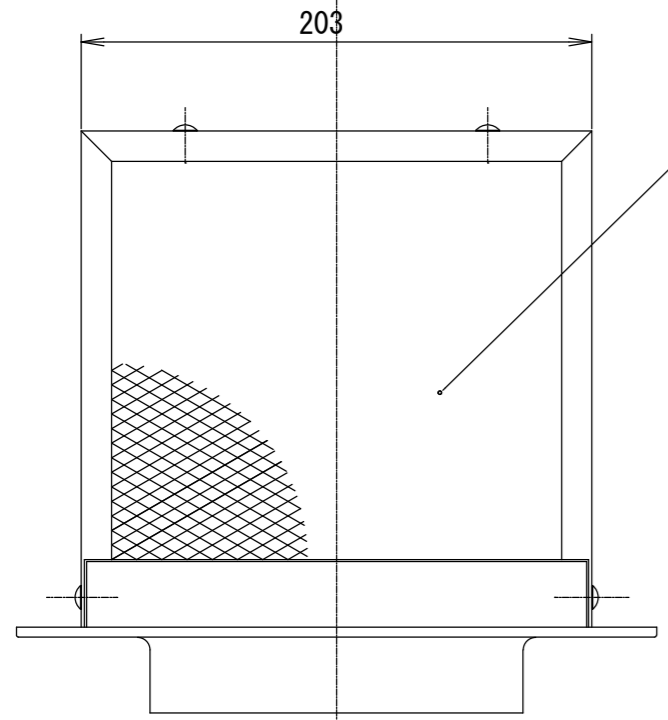
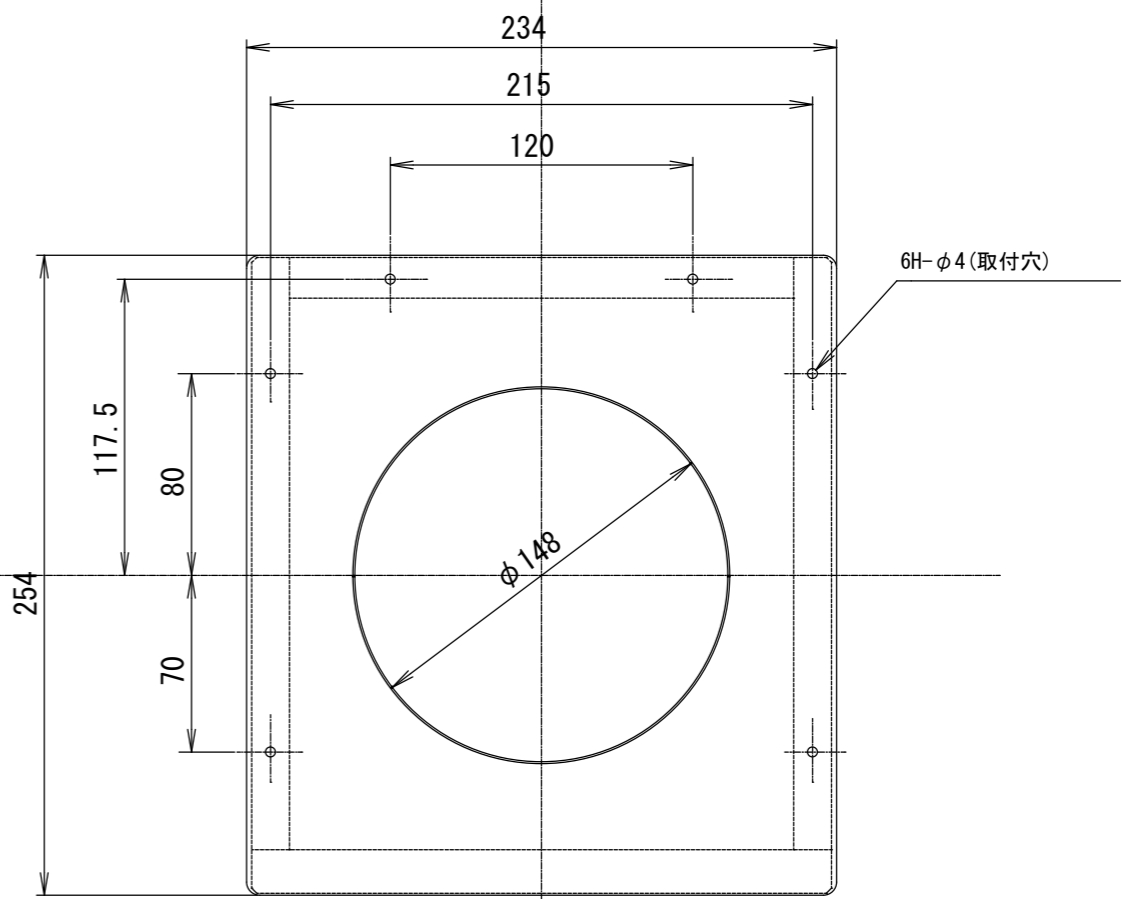
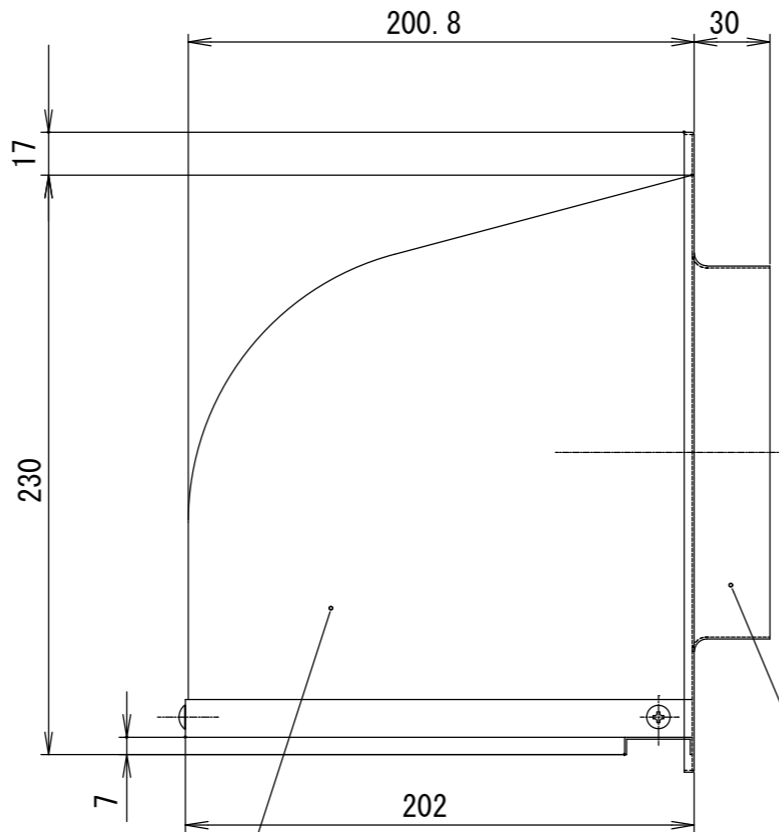
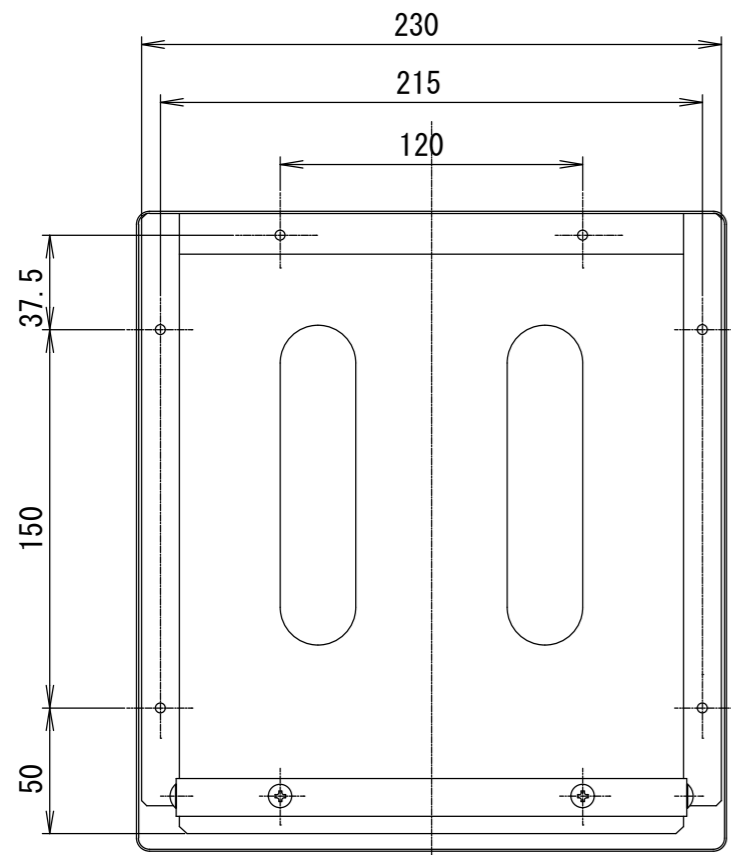


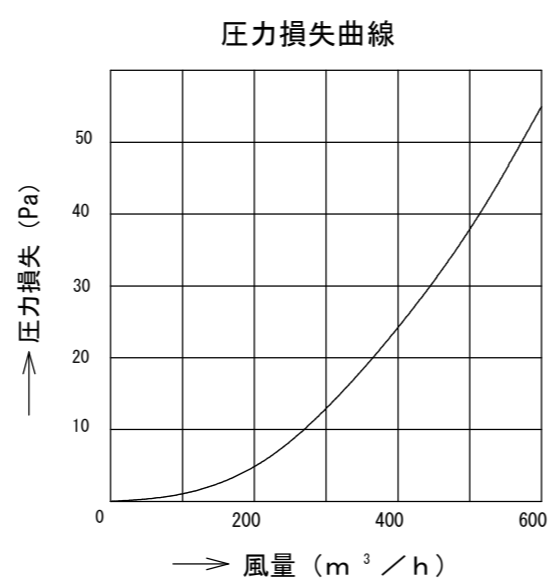
記号	変更履歴	技連番号	年月日	担当
△A				
△B				
△C				
△D				
△E				



ラスアミ(エキスバンドメタル t0.5)

ウェザーカバー

ダクト接続板



仕様

塗装: ポリエステル塗装  
 材質: 亜鉛めっき鋼板(板厚0.8mm)

付属品

ドリルねじ(3.5×25) ..... 6本  
 ソフトテープ ..... 1本

注) 1. ウェザーカバーとダクト接続板は、取付工事の際  
 付属のドリルねじ6本で共締めとする。

FAN-15WK	109WL100	C2色(アイボリー)	-
型名	製品コード	色調	区分No.
承認	照査	設計	製図
		篠原	篠原
		2023/03/28	2023/03/28
		変更承認	変更照査
		型名	FAN-15WK
		図番	1092254
		図名	製品姿図
		尺度	1/3
		三角法	