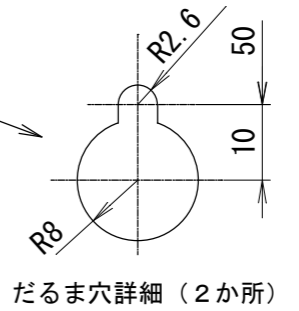
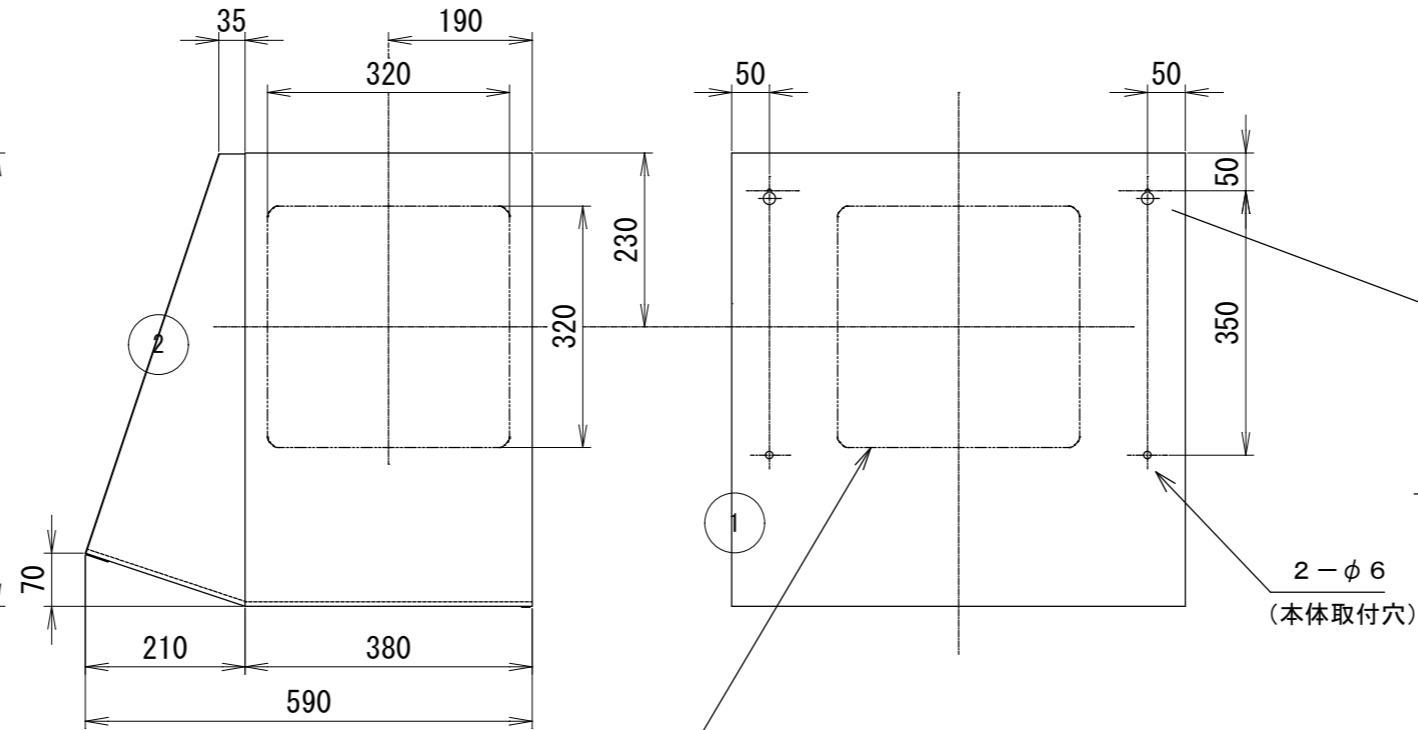
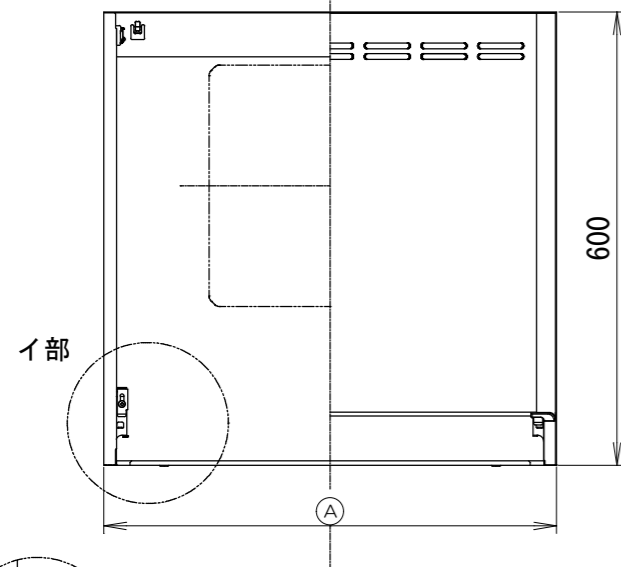
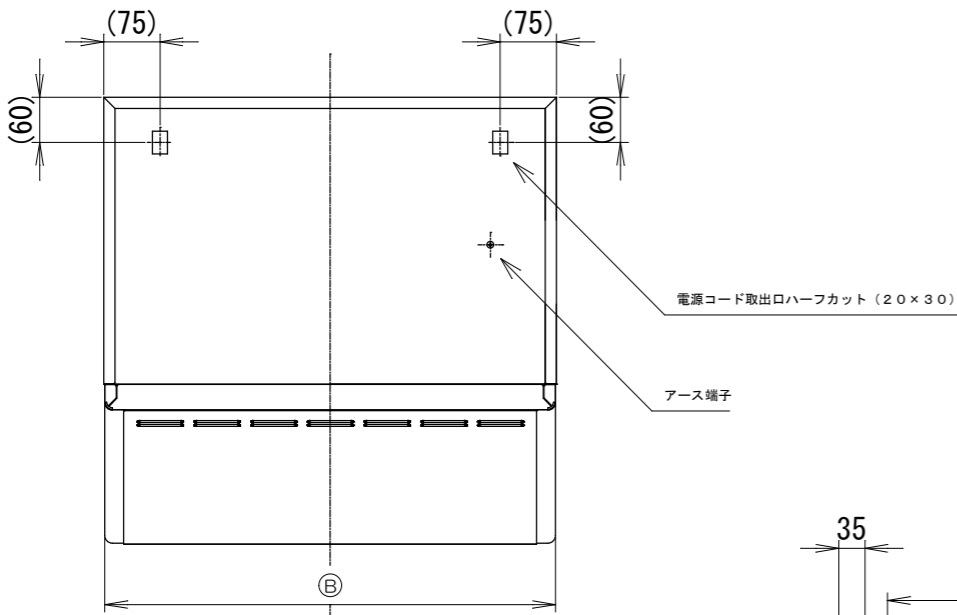


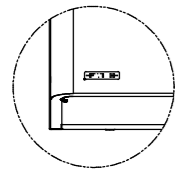
記号	変更履歴	技連番号	年月日	担当
A				
B				
C				

主要部品一覧表				
品番	部品名	材質	表面処理	色調
1	本体	亜鉛めっき鋼板 注) 3	ポリエステル塗装	表題欄による
2	前板	亜鉛めっき鋼板	ポリエステル塗装	表題欄による

- 注) 1. 本製品は換気扇用フードで換気扇は別手配とする。
 2. 換気扇は25cmの金属製を使用する。
 3. 本体の材質は亜鉛めっき鋼板またはカラー鋼板のいずれかとする。
 材質がカラー鋼板の場合は製品の色調にかかわらず本体の天板は黒色とする。



付属品
座付ねじ (φ5.1 × 4.5) 4個



イ部 (前板取付状態)

型名	質量 (kg)
FAN-600F	8
FAN-750F	9

746	750	FAN-750F-W	179M99XP	ホワイト (C-202)		
		FAN-750F-BK	179M99SW	ブラック (ブラックFJ)		
	596	600	FAN-600F-W	179M98XP	ホワイト (C-202)	
			FAN-600F-BK	179M98SW	ブラック (ブラックFJ)	
B寸法 (前板寸法)	A寸法 (本体寸法)	型名	製品コード	色調	区分No	
		FAN-600/750F				
		ワンド株式会社殿向け				
図番 1790304						
製品姿図						
尺度 1/10						