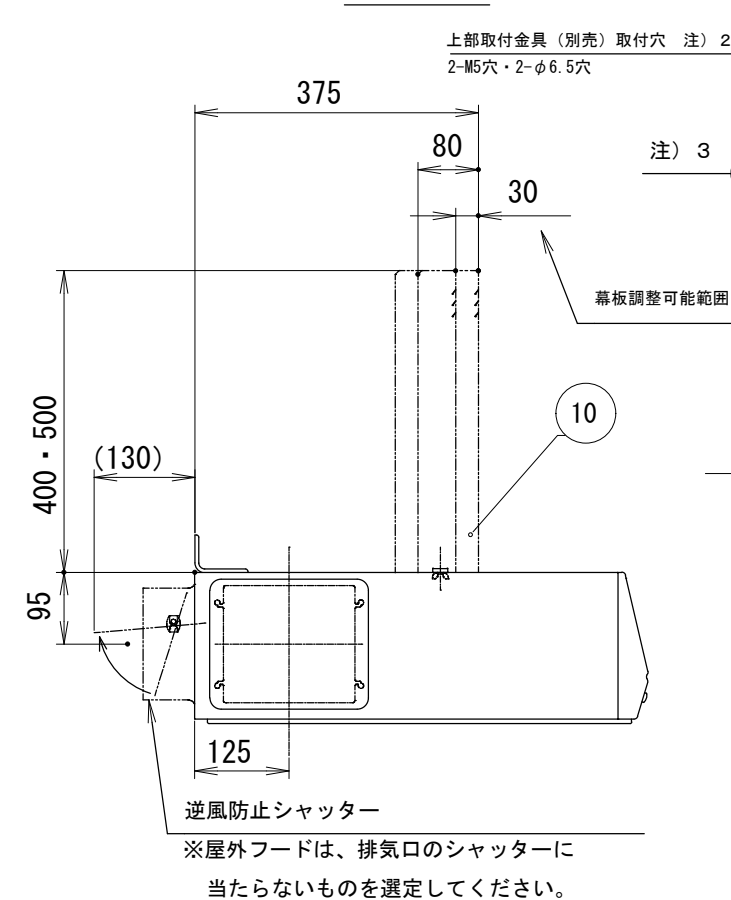
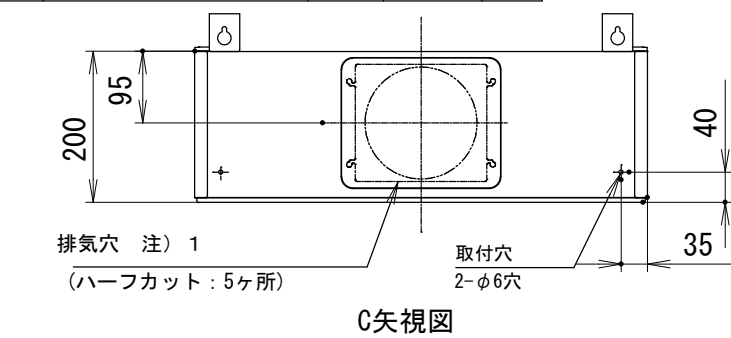


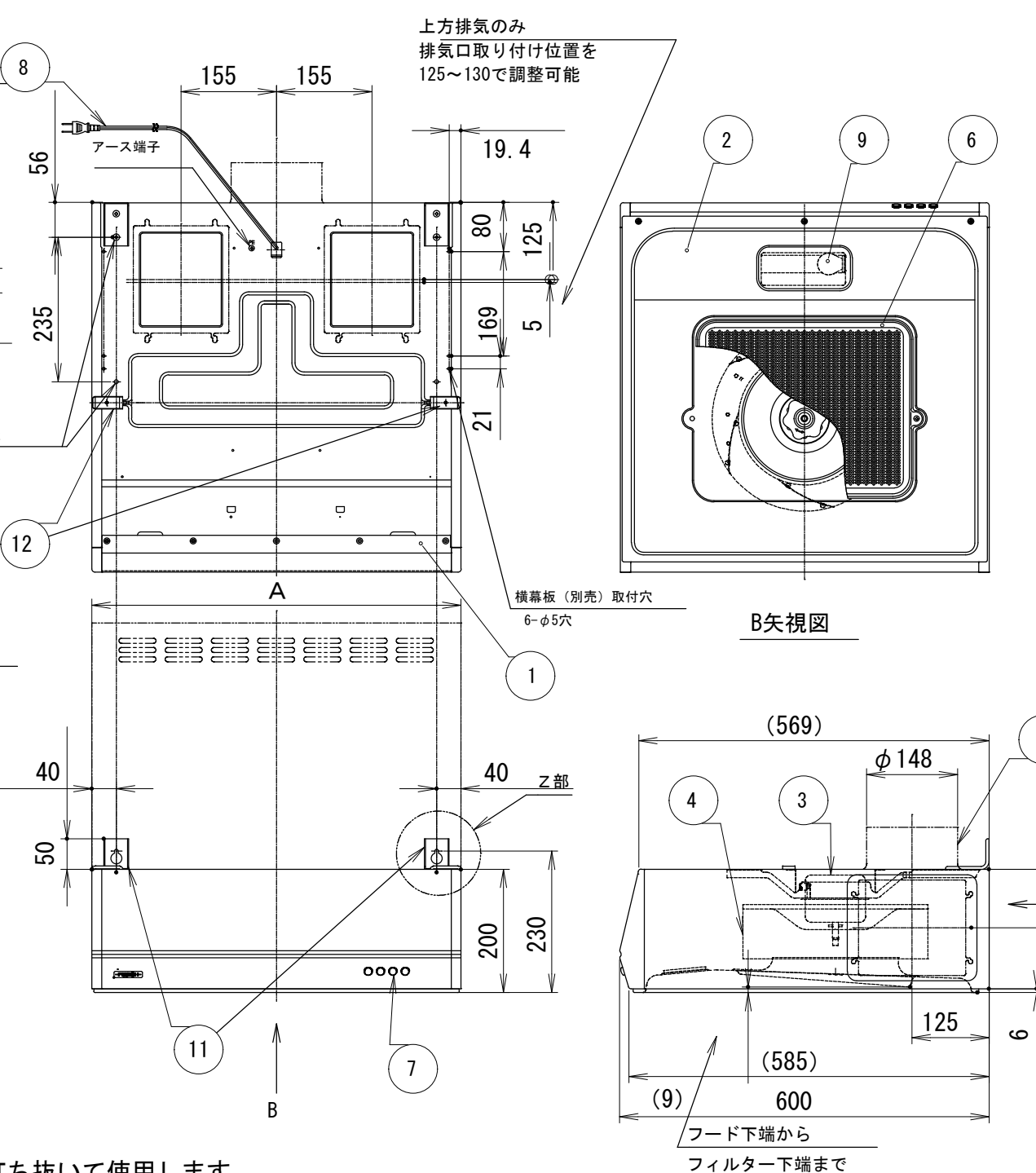
記号	変更履歴	技連番号	年月日	担当
A				
B				
C				
D				
E				



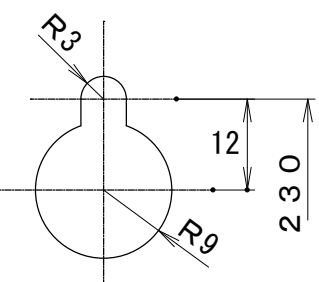
- 注) 1. 排気穴はハーフカットとし、施工時に打ち抜いて使用します。
2. この製品は壁面取付が標準です。上部取付の場合は別売の取付金具が必要です。
3. 幕板を使用しない場合、12幕板取付金具の取付は不要です。

形名	定格電圧 (V)	ノッチ	定格周波数 (Hz)	消費電力 (W)	風量 (m ³ /h)		騒音 (dB)	製品質量 (kg)
					0 Pa	70 Pa		
FAN-6011E FAN-7511E	100	強	50	72	560	375	47	10.5
			60	86	590	425	49	
		弱	50	44	400	—	38	12.5
			60	47	370	—	36	

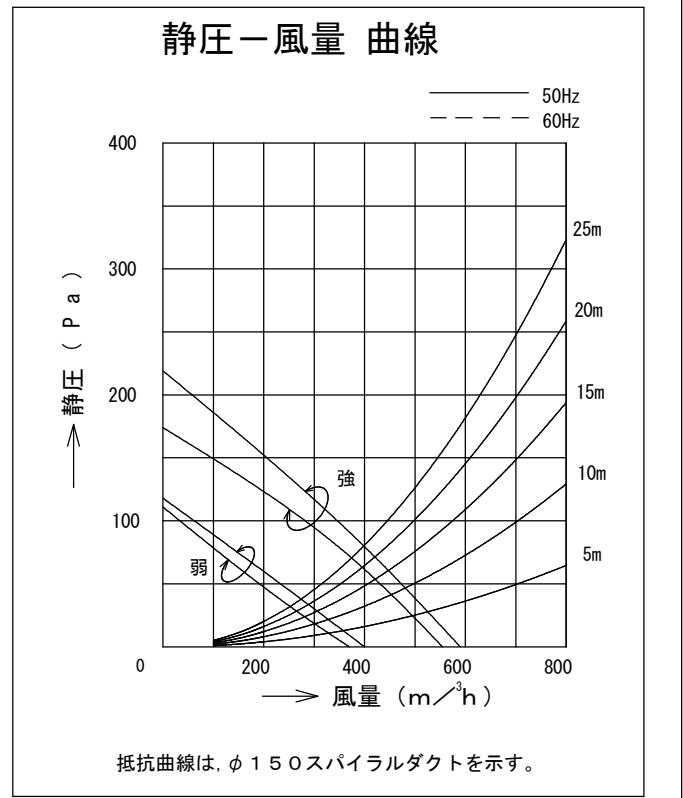
風量値はJIS C9603 チャンパ法による



品番	部品名	材質	表面処理	色調
1	フード	亜鉛めっき鋼板	ポリエステル塗装	表題欄による
2	オイルパネル	亜鉛めっき鋼板	ポリエステル塗装	ブラック
3	モーター	4極コンデンサー誘導電動機 E種		
4	ファン	亜鉛めっき鋼板 (ターボファン)		
5	排気口	亜鉛めっき鋼板	逆風防止シャッター付	※付属品
6	フィルター	亜鉛めっき鋼板	ポリエステル塗装	ブラック
7	スイッチ	押しボタン式スイッチ (切、弱、強、照明)		
8	電源コード	プラグ付ビニル平形コード0.75mm ² 2心 2極差込プラグ		
9	照明装置	ミニ電球 1ヶ付 (定格100V 40W 口金:E17)		
10	幕板	亜鉛めっき鋼板/カラー鋼板		※別売品 表題欄による
11	吊り金具	亜鉛めっき鋼板		※付属品
12	幕板取付金具	亜鉛めっき鋼板		※付属品



Z部取付穴詳細



座付ねじ (φ5.1×45)	4本
排気口取付金具	2個
ワッシャー (外径φ18)	4個
蝶ナット (M4)	4個
ソフトテープ	2本
蝶ねじ (M4)	2本

A寸法	型名		製品コード		色調		区分No.
	承認	照査	設計	製図	変更承認	変更照査	
750	FAN-7511E-W		119F30XP		ホワイト (C-202)		KA132
	FAN-7511E-BK		119F30SW		ブラック (ブラックFJ)		KA132
600	FAN-6011E-W		119F29XP		ホワイト (C-202)		KA132
	FAN-6011E-BK		119F29SW		ブラック (ブラックFJ)		KA132
型名		製品コード		色調		区分No.	
FAN-6011/7511E		ワンド株式会社殿向け		1190316		変更歴	
承認		照査		設計		製図	
2023/03/27		2023/03/27		篠原		篠原	
承認		照査		設計		製図	
2023/03/27		2023/03/27		篠原		篠原	
承認		照査		設計		製図	
2023/03/27		2023/03/27		篠原		篠原	

製品姿図