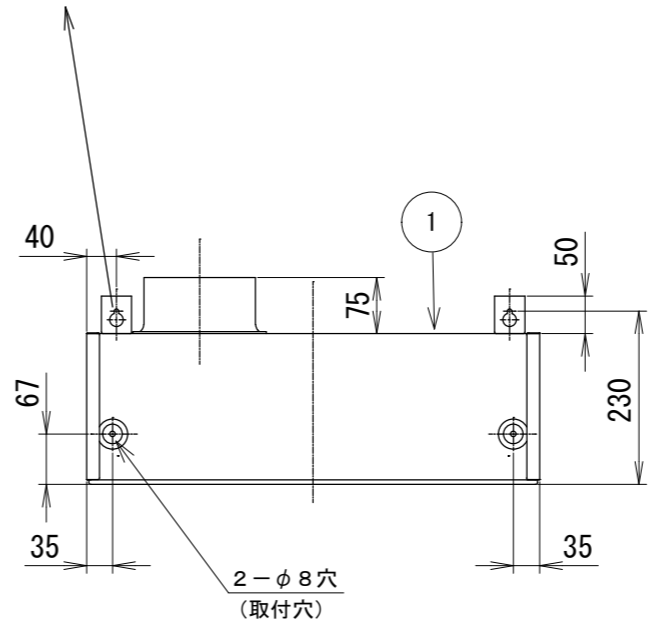
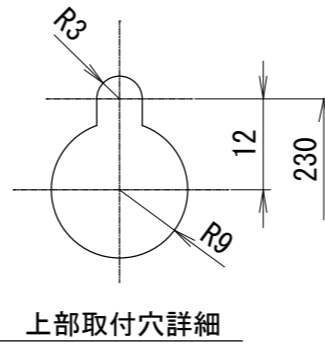
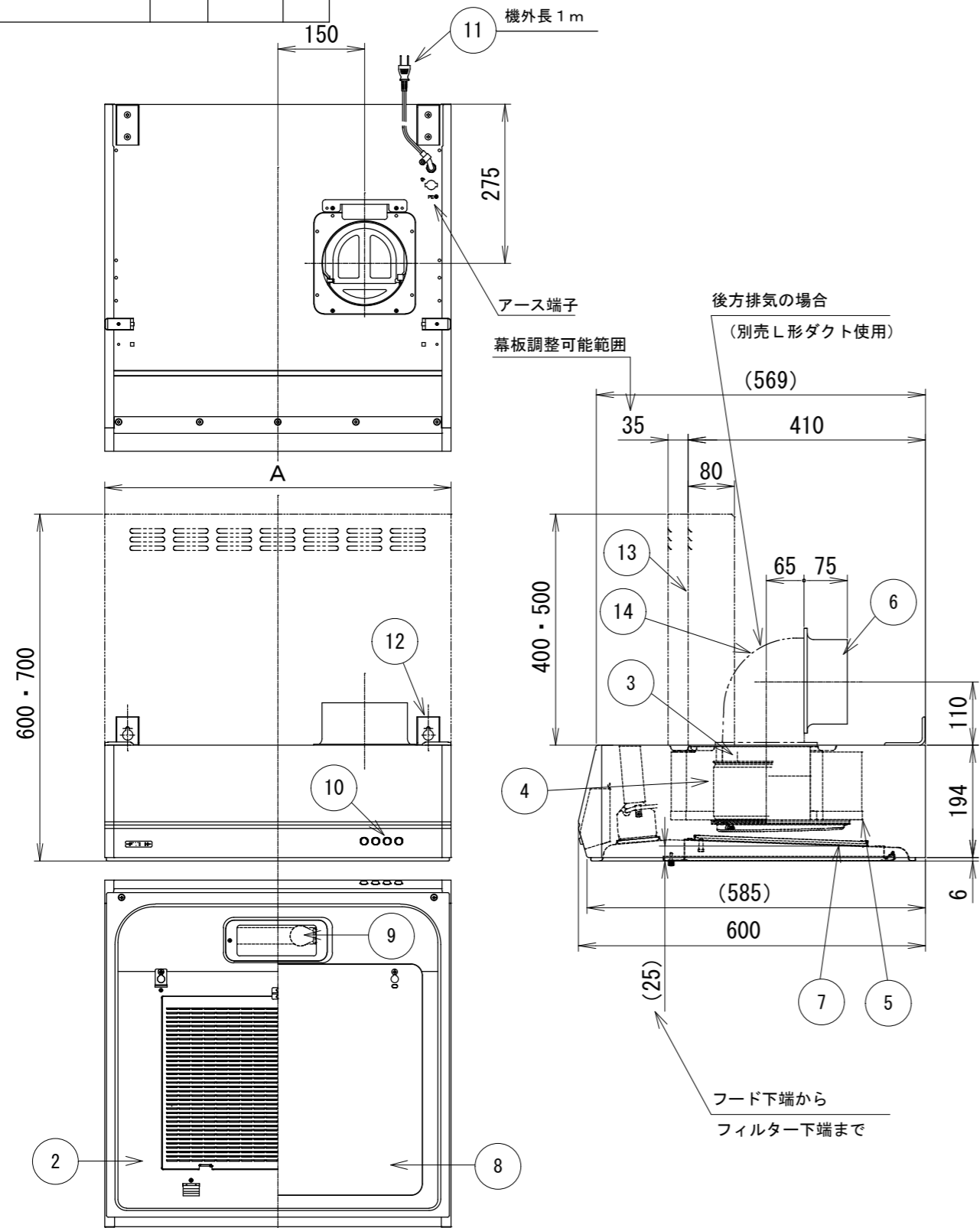
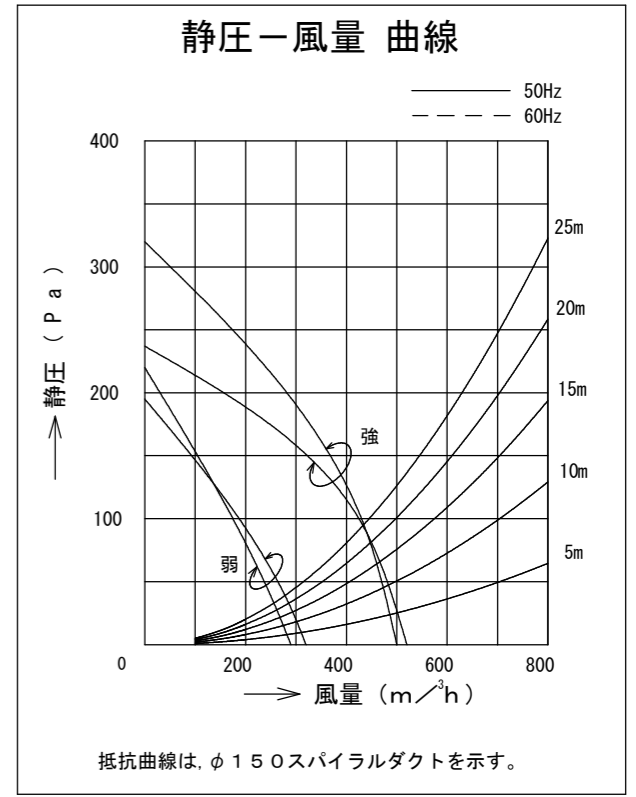


記号	変更履歴	技連番号	年月日	担当
A				
B				
C				



品番	部品名	材質	表面処理	色調
1	フード	亜鉛めっき鋼板	ポリエステル塗装	表題欄による
2	オイルパネル	亜鉛めっき鋼板	ポリエステル塗装	ブラック
3	モーター	4極コンデンサー誘導電動機 E種		
4	ファン	亜鉛めっき鋼板 (シロッコファン)		
5	ケーシング	亜鉛めっき鋼板		
6	排気口	亜鉛めっき鋼板	逆風防止シャッター付	* 付属品
7	フィルター	鋼板製スロットフィルタ1層 (ファンシークリーン仕上: ブラック)		
8	整流板	亜鉛めっき鋼板	ポリエステル塗装	ブラック
9	照明装置	ミニ電球 1個付き (定格100V 40W 口金: E17)		
10	スイッチ	押しボタン式スイッチ (切、弱、強、照明)		
11	電源コード	プラグ付ビニル平形コード0.75mm <sup>2</sup> 2心 2極差込プラグ		
12	吊り金具	亜鉛めっき鋼板		* 付属品
13	幕板	亜鉛めっき鋼板/カラー鋼板		* 別売品 表題欄による
14	L形ダクト	亜鉛めっき鋼板		* 付属品



特性表

型名	定格電圧 (V)	ノッチ	定格周波数 (Hz)	消費電力 (W)	風量 (m <sup>3</sup> /h)		騒音 (dB)	製品質量 (kg)
					0 Pa	100 Pa		
FAN-6013G-R FAN-7513G-R	100	強	50	93	520	425	48	13.0
			60	106	500	435	47	
		弱	50	49	320	—	35	14.5
			60	51	295	—	33	

座付ねじ (φ5.1 × 4.5)	4本
ソフトテープ	1個

電動機形式	4極コンデンサー誘導電動機	絶縁抵抗	10MΩ以上 (500Vメガー)	耐電圧	AC1000V 1分間	絶縁区分	E種
-------	---------------	------	------------------	-----	-------------	------	----

風量値はJIS C 9603 チャンバー法による

750	FAN-7513G-R-W	119F34XP	ホワイト (C-202)	KA132
	FAN-7513G-R-BK	119F34SW	ブラック (ブラックFJ)	KA132
600	FAN-6013G-R-W	119F33XP	ホワイト (C-202)	KA132
	FAN-6013G-R-BK	119F33SW	ブラック (ブラックFJ)	KA132
A寸法	型名	製品コード	色調	区分No
	型名		FAN-6013/7513G-R ワンド株式会社殿向け	
図番		11190317		
尺度		1/10	図名	
製品姿図				