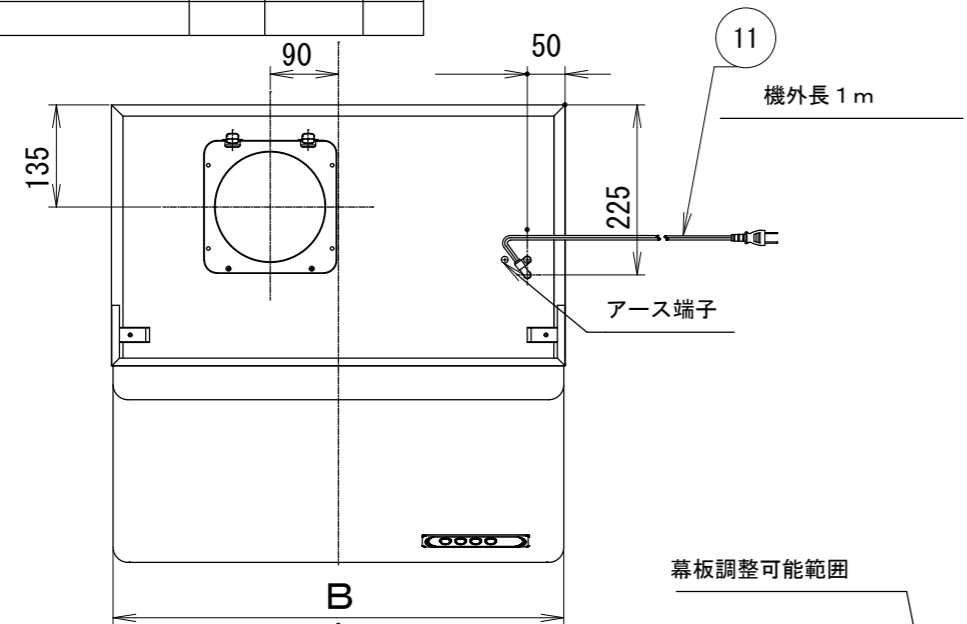
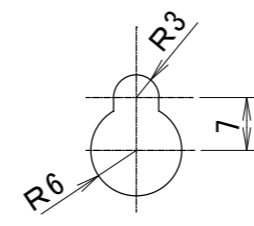


記号	変更履歴	技連番号	年月日	担当
A				
B				
C				



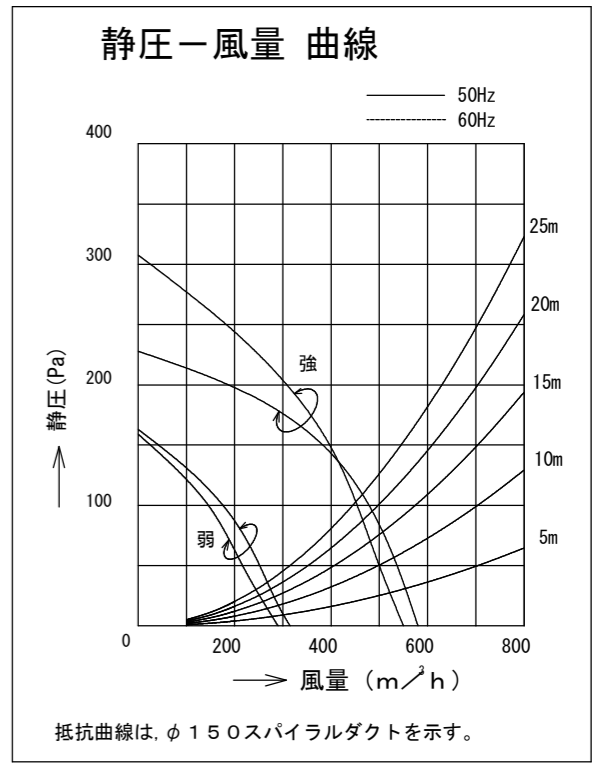
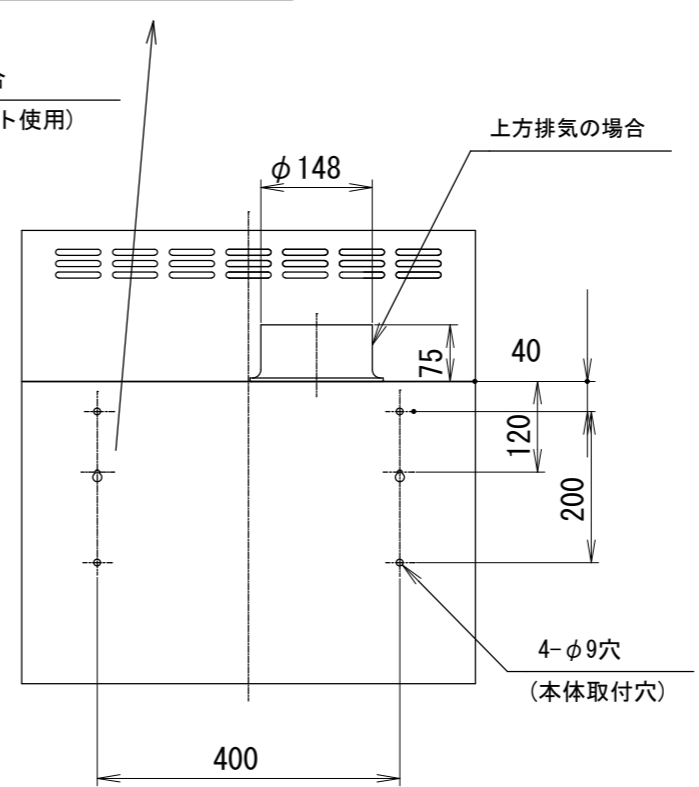
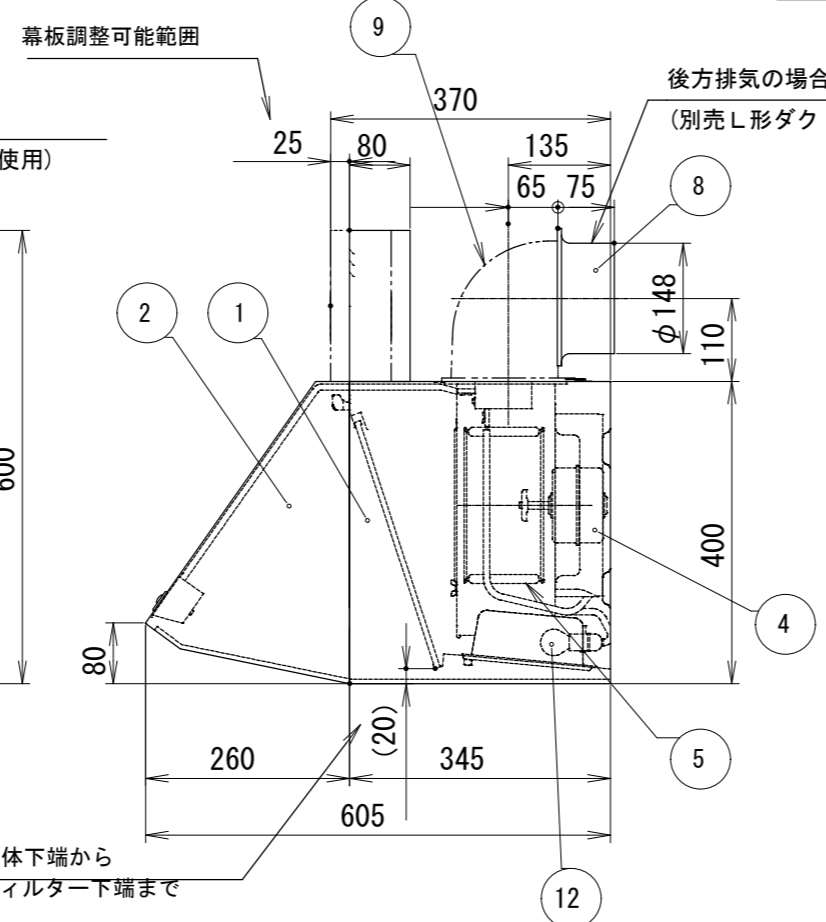
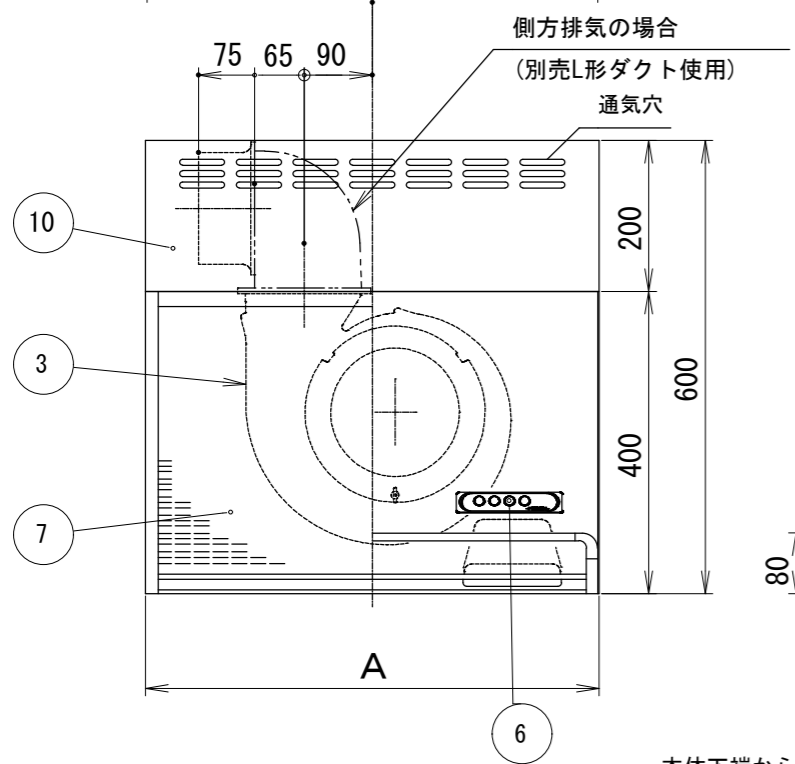
- 付属品
- 木ねじ(φ4.5x45) 2本
 - 座付ねじ(φ5.1x45) 4本
 - ソフトテープ 1本



だるま穴詳細
(本体取付穴:S=1/1)

品番	部品名	材質	表面処理	色調
1	本体	亜鉛めっき鋼板 (注1)	ポリエステル塗装	表題欄による
2	前板	亜鉛めっき鋼板 (注1)	ポリエステル塗装	表題欄による
3	ケーシング	亜鉛めっき鋼板		
4	モーター	4極コンデンサー誘導電動機 E種		
5	ファン	亜鉛めっき鋼板 (シロッコファン)		
6	スイッチ	押しボタン式スイッチ (切, 弱, 強, 照明)		
7	フィルター	鋼板製スロットフィルタ1層 (ファンシークリーン仕上: ブラック)		
8	排気口	亜鉛めっき鋼板	逆風防止シャッター付	※付属品
9	L形ダクト	亜鉛めっき鋼板		※別売部品
10	幕板	カラー鋼板		表題欄による
11	電源コード	プラグ付ビニル平形コード0.75mm ² 心 2極差込プラグ		
12	照明装置	ミニ電球 1ヶ付 (定格100V40W 口金:E17)		

(注1) 材質は亜鉛めっき鋼板またはカラー鋼板のいずれかとする。
材質がカラー鋼板の場合は製品の色調にかかわらず本体の天板は黒色とする。



特性表

型名	定格電圧 (V)	ノッチ	定格周波数 (Hz)	消費電力 (W)	風量 (m ³ /h)		騒音 (dB)	製品質量 (kg)
					0 Pa	100 Pa		
FAN-601RF FAN-751RF	100	強	50	101	590	480	42	13
			60	111	550	450	40	
		弱	50	45	315	—	29	14
			60	45	290	—	27	

風量値はJIS C9603 チャンバー法による

746	750	FAN-751RF-W	169GE6XP	ホワイト (C-202)	KA132			
		FAN-751RF-BK	169GE6SW	ブラック (ブラックFJ)	KA132			
596	600	FAN-601RF-W	169GE5XP	ホワイト (C-202)	KA132			
		FAN-601RF-BK	169GE5SW	ブラック (ブラックFJ)	KA132			
B寸法 (前板寸法)	A寸法 (本体寸法)	型名		製品コード		色調		区分No.
		承認	照査	設計	製図	変更承認	変更照査	型名
				篠原	篠原			FAN-601/751RF
		2023/03/27	2023/03/27			図番	1690874	変更履歴
				三角法	1/10	図名	製品姿図	