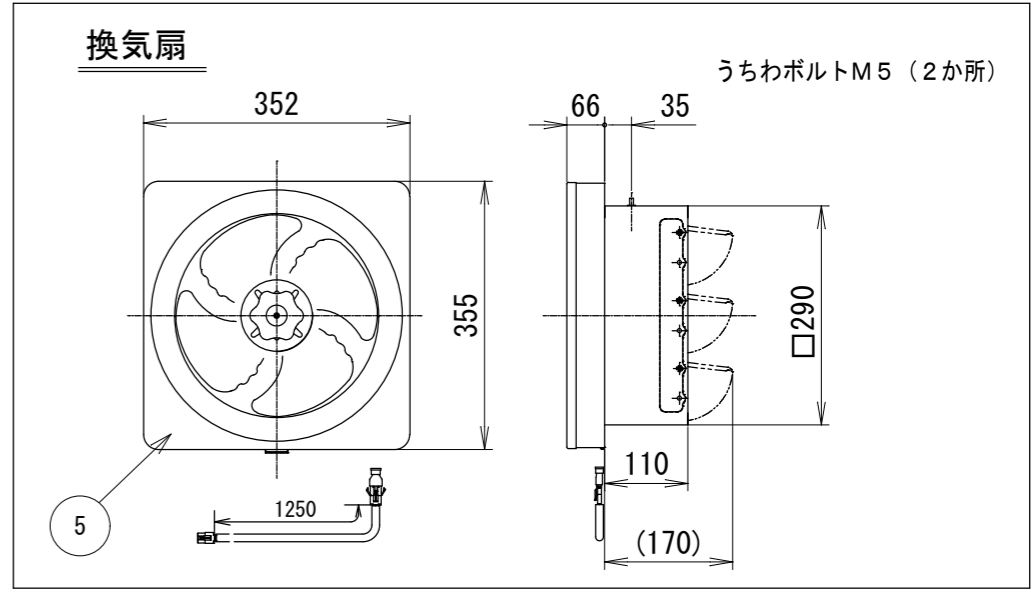
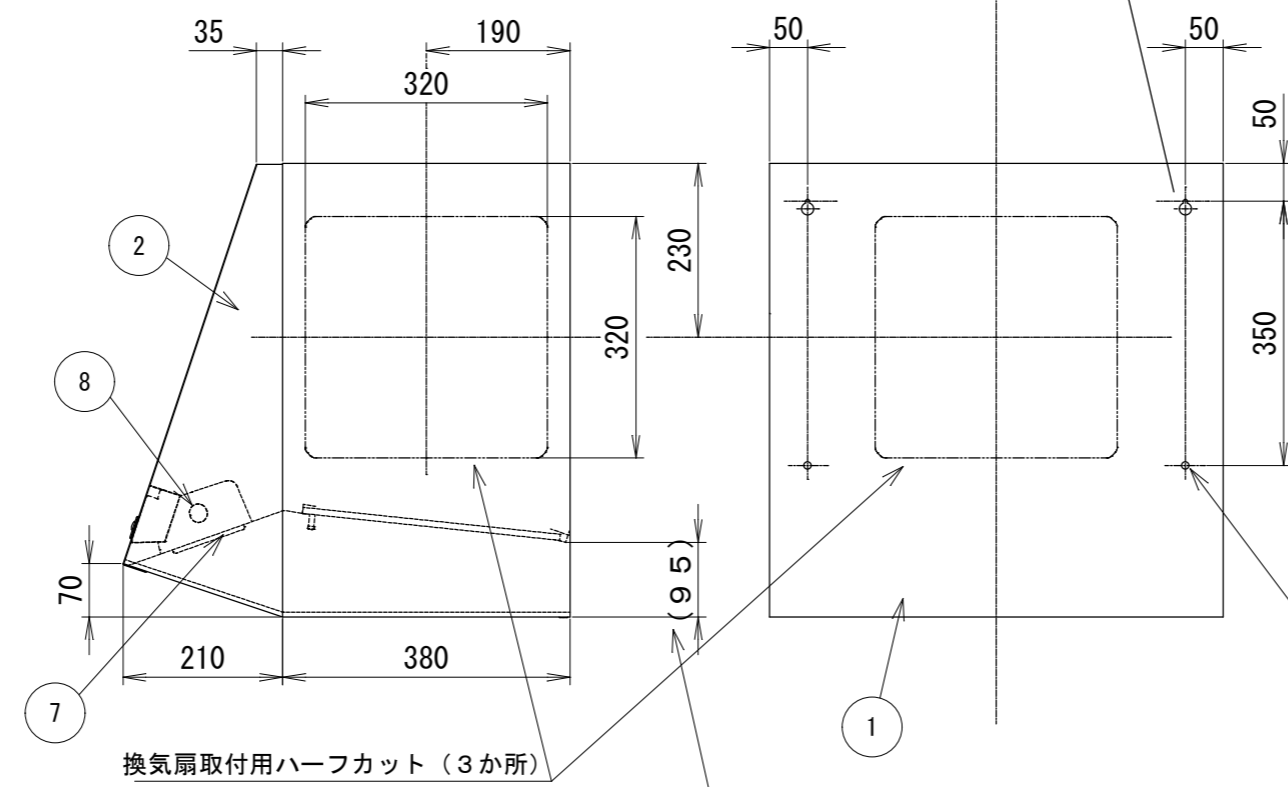
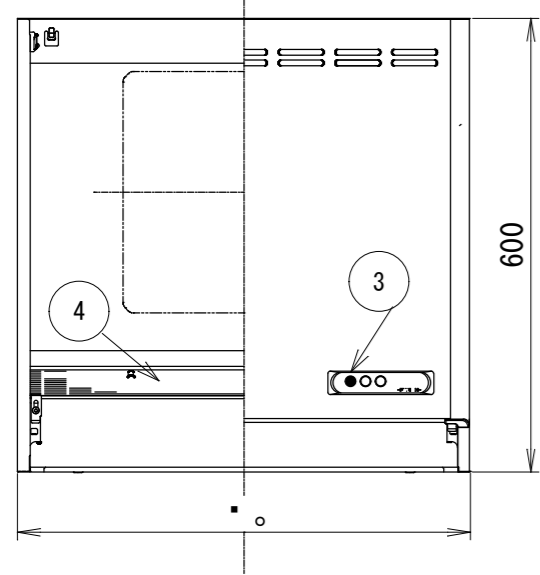
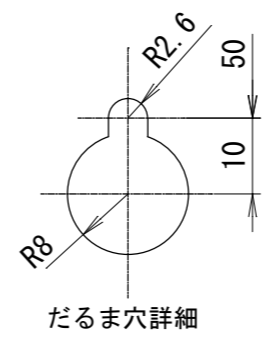
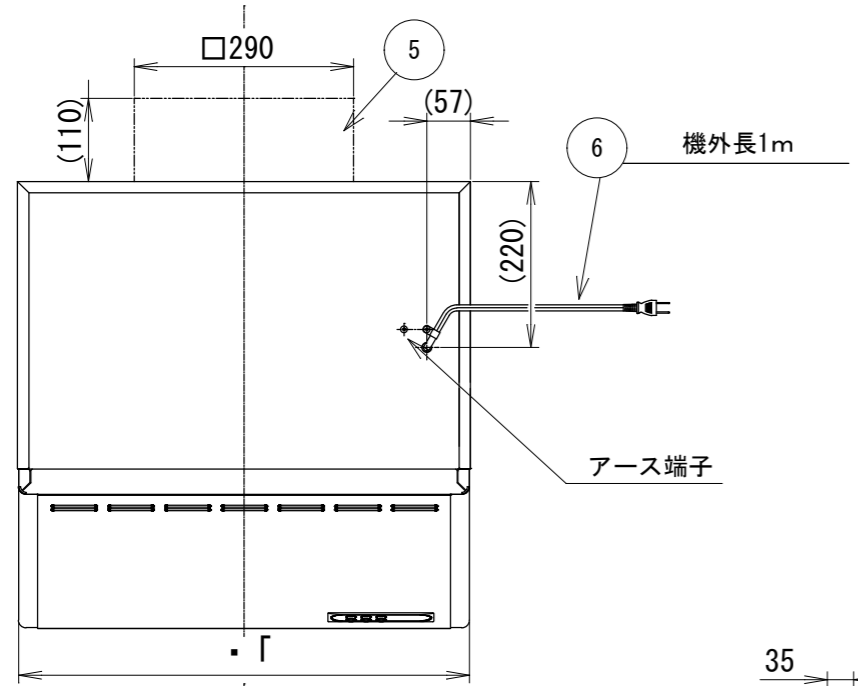


記号	変更履歴	技連番号	年月日	担当
△				
△				
△				

- 付属品 —
- 座付ねじ (φ5. 1×45) ..... 4本
  - 木ねじ (φ4. 1×16) ..... 4本
  - うちわボルト ..... 2本

品番	部品名	材質	表面処理	色調
1	本体	亜鉛めっき鋼板 (注1)	ポリエステル塗装	表題欄による
2	前板	亜鉛めっき鋼板 (注1)	ポリエステル塗装	表題欄による
3	スイッチ	押しボタン式スイッチ (切.入.照明)		
4	フィルター	鉄板製スロットフィルタ 1層 (ファンシークリーン仕上: ブラック)		
5	換気扇	亜鉛めっき鋼板	羽径25cm、風圧開閉式シャッター (有圧)	
6	電源コード	プラグ付ビニル平形コード0.75mm <sup>2</sup> ・2心 2極差込プラグ		
7	ランプカバー	亜鉛めっき鋼板 (注1)	ポリエステル塗装	表題欄による
8	照明装置	ミニ電球 1個付き (定格100V・40W 口金: E17)		

(注1) 材質は亜鉛めっき鋼板またはカラー鋼板のいずれかとする。  
材質がカラー鋼板の場合は製品の色調にかかわらず本体の天板は黒色とする。



特性表

型名	定格電圧 (V)	定格周波数 (Hz)	消費電力 (W)	風量 (m <sup>3</sup> /h)		騒音 (dB)	質量 (kg)
				0Pa	20Pa		
FAN-606KL	100	50	38	800	515	40	13.0
FAN-756KL		60	40	800	505	40	14.5

電動機形式	4種コンデンサー誘導電動機	絶縁抵抗	10MΩ以上 (500Vメガ-)	耐電圧	AC1000V 1分間	絶縁区分	E種
-------	---------------	------	------------------	-----	-------------	------	----

風量値はJIS C9603 チャンパー法による

746	750	FAN-756KL-W	179N03XP	ホワイトC-202 ( )	KA132
		FAN-756KL-BK	179N03SW	ブラック (ブラックFJ)	KA132
596	600	FAN-606KL-W	179N02XP	ホワイトC-202 ( )	KA132
		FAN-606KL-BK	179N02SW	ブラック (ブラックFJ)	KA132
		型名	製品コード	色調	区分No
A寸法		篠原	篠原	型名 FAN-606/756KL	
B寸法		2023/03/27	2023/03/27	ワンド株式会社殿向け	
				図番	1790306
				尺度 1/10	図名 製品姿図