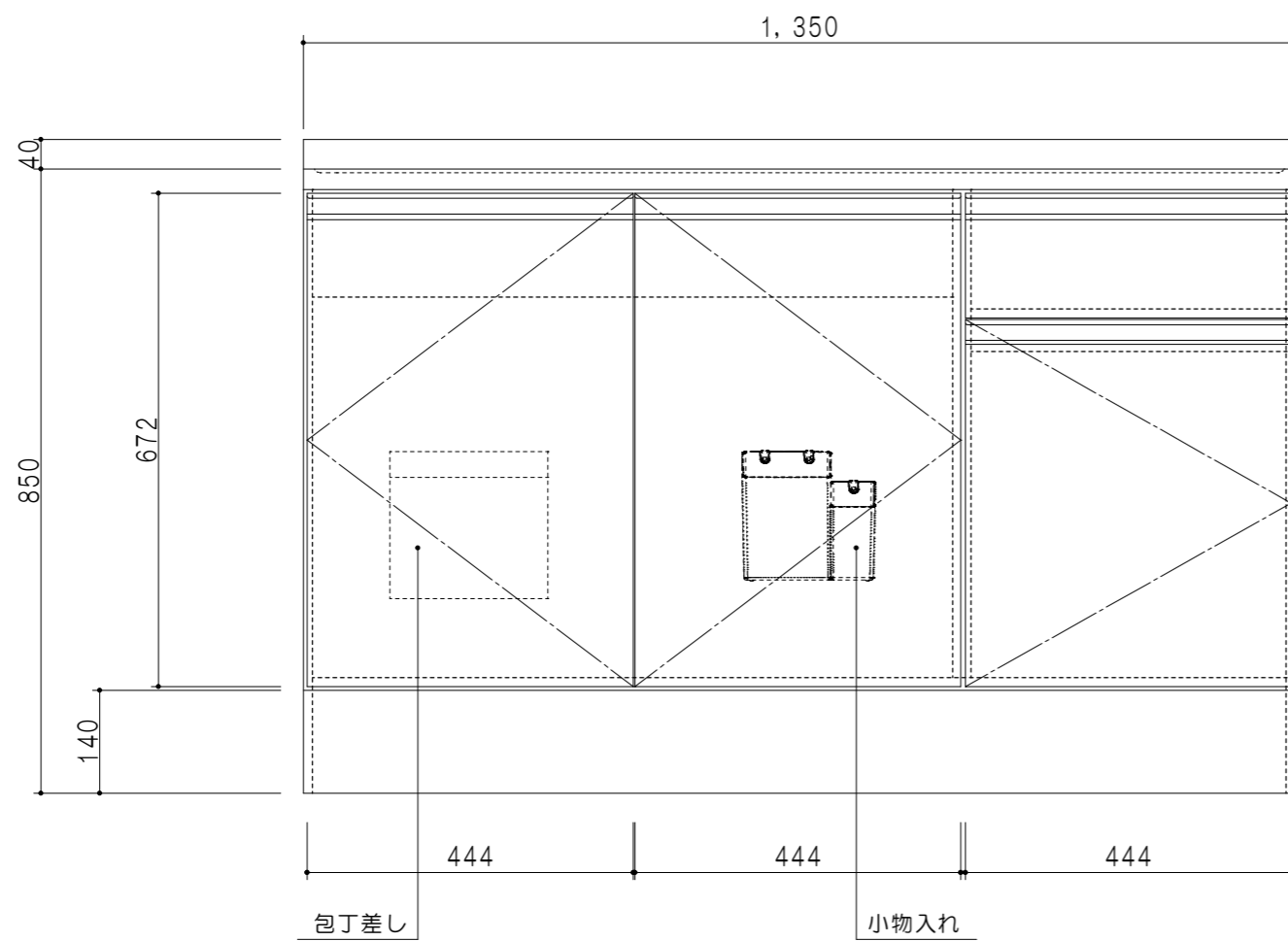


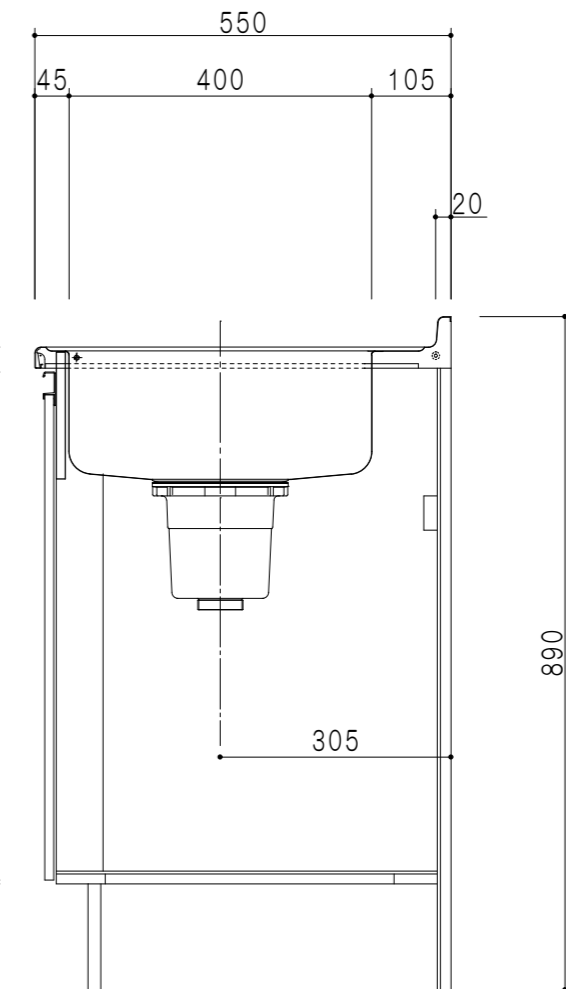
平面図



立面図

扉色	
SW	ホワイト
LG	木目
UW	カトウ初付(艶有)
WN	ウツギ-ナット(艶有)
BS	ブラックストーン
PM	パールグレイ
MD	ダークグレイ

仕様	
トップ	ステンレスSUS443CT ゴミ収納器
側板	低圧メラミン化粧パーティクルボード 12t
地板	ステンレス貼り 片面フラッシュ
背板	MDF 2.5t
扉	両面化粧パーティクルボード 12t
丁番	ワンタッチスライド式丁番
把手	アルミ-文字把手
その他	小物入れ 包丁差し



断面図

名称
トップ出し水栓タイプ 一槽流し台

図面名称
KTD5-85-135DS(左)



SCALE
1/10

DATA
2023.05.01

CHECKED
DRAWING
T. K

SHEET NO.