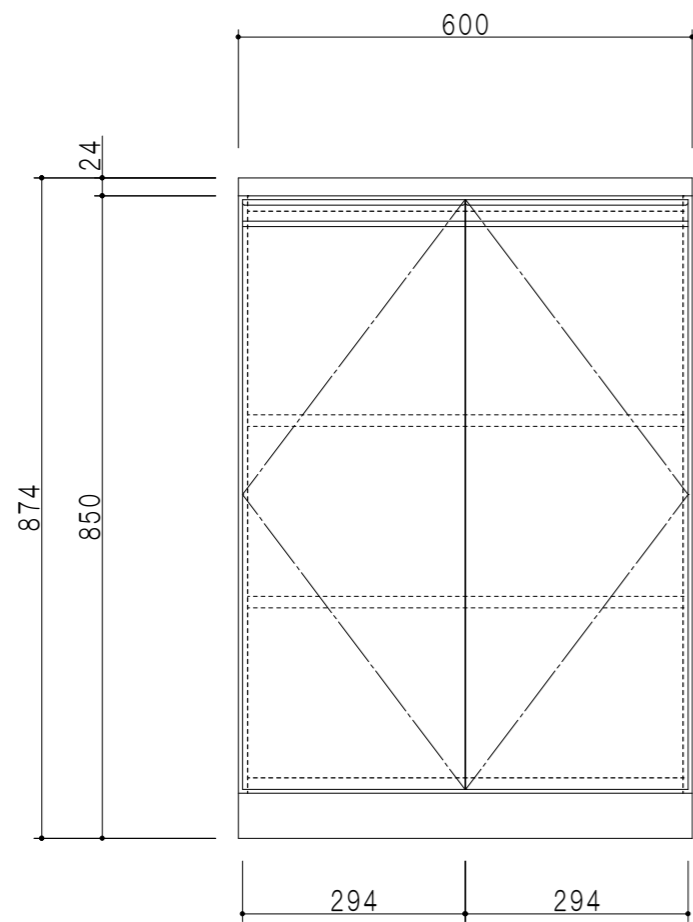




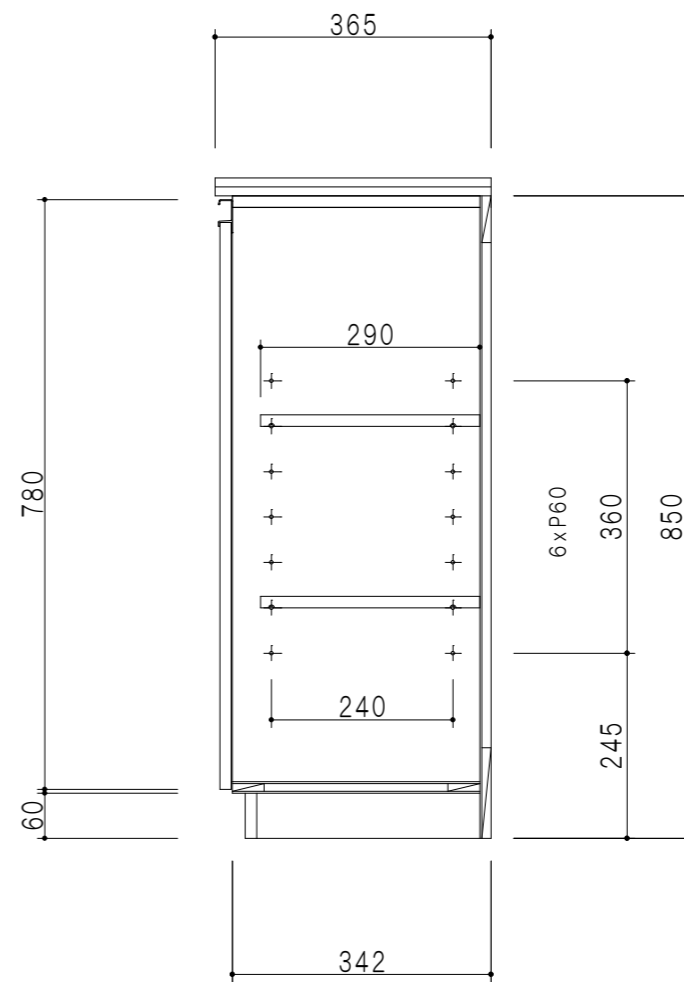
平面図



立面図

仕 様	
カウンター	低圧メラミン化粧パーティクルボード 24 t
扉	両面化粧パーティクルボード 12 t
側 板	低圧メラミン化粧パーティクルボード 12 t
地 板	片面化粧パーティクルボード 15 t 内面：ハードグレー
背 板	カラーMDF 2.5 t
棚 板	両面化粧パーティクルボード15 t 可動棚：2枚
台 輪	低圧メラミン化粧パーティクルボード 15 t 表面：シルバー
把 手	アルミー文字把手
丁 番	ワンタッチスライド式丁番

扉 色	
SW	ホワイト
LG	木 目
UW	カトウ和付 (艶有)
WN	ウイング ナット (艶有)
BS	ブラックストーン
PM	パールグレイ
MD	ダークグレイ



断面図

名 称 壁面収納 フロアユニット

図面名称 ST0-60RC



SCALE 1/10

DATA 2023.05.01

CHECKED DRAWING T. K

SHEET NO.