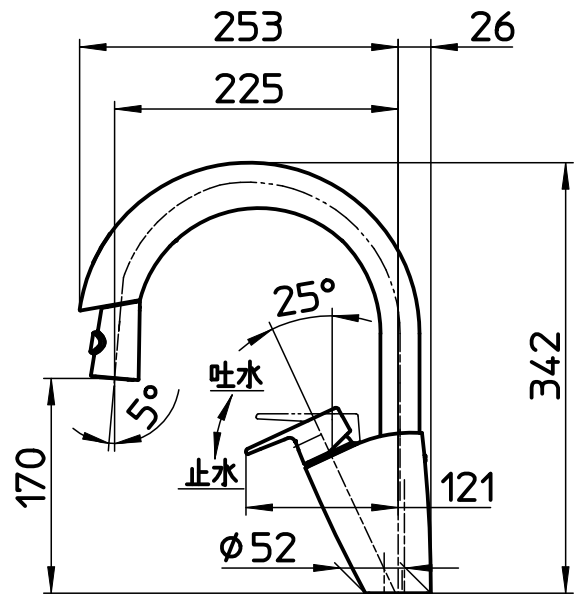
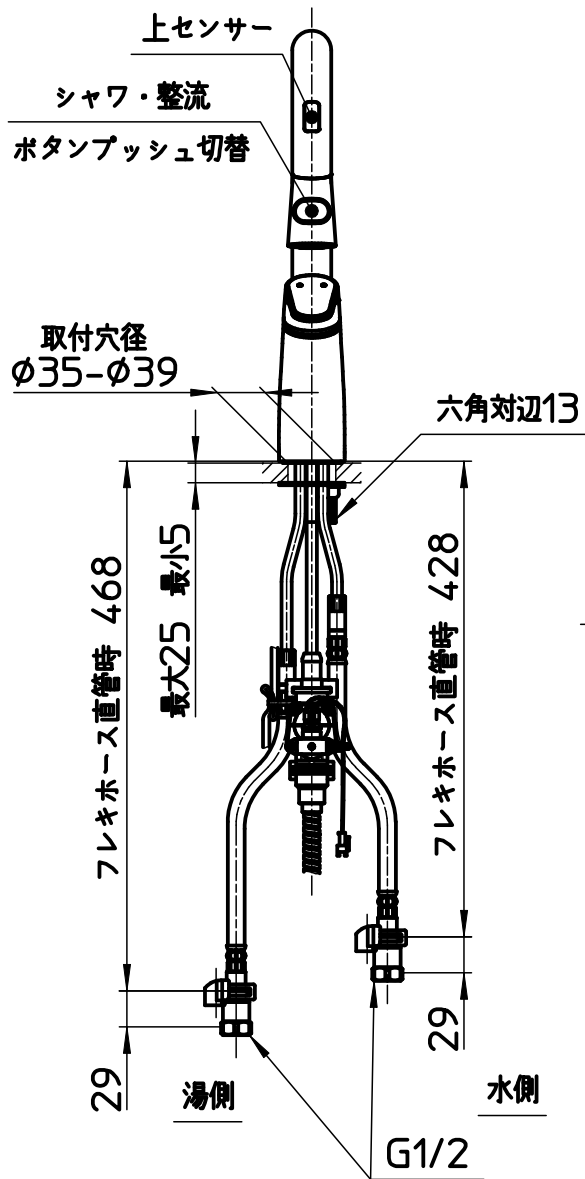
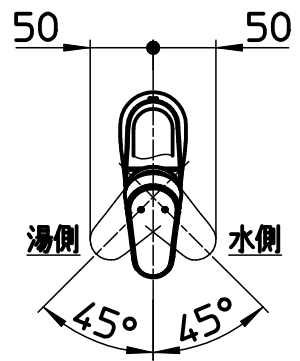
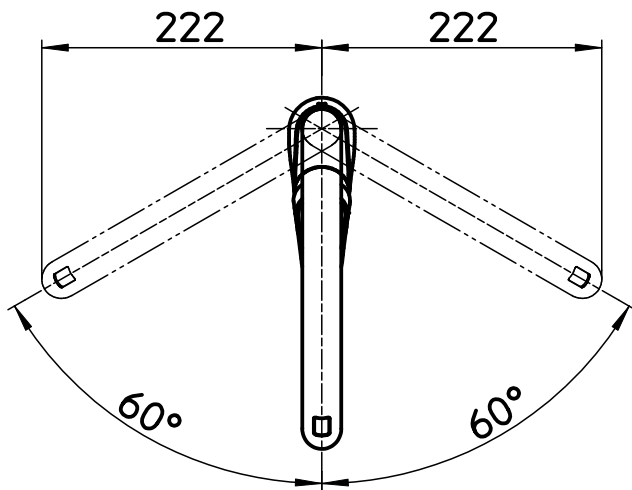
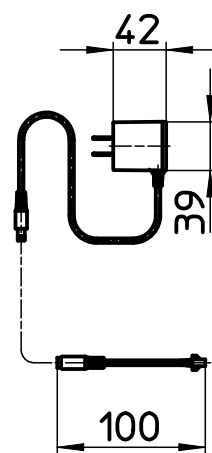


図番



ACアダプタ
コード長さ1800



ホース長さ1430

備考	<p>JIS、吐水口は回転式(120°)、フレキホース曲げ半径R50以上 座パッキンが取付穴に落ち込まない様、取付穴の中心に施工してください。 上記寸法は推奨寸法ですので、現場状況に合わせて施工してください。節湯A1、C1</p>						
品名	シングル混合栓 (センサー式)	尺度	承認	検図	製図	設計	第三角法
品番	EK8700E	1:6	23・6・9	23・6・8	23・6・1	22・3・11	SANEI 株式会社