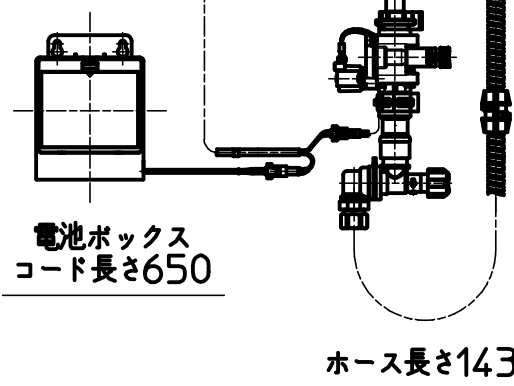
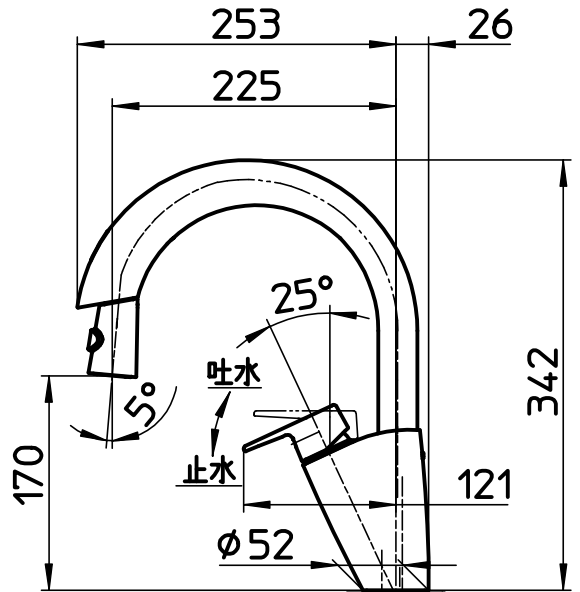
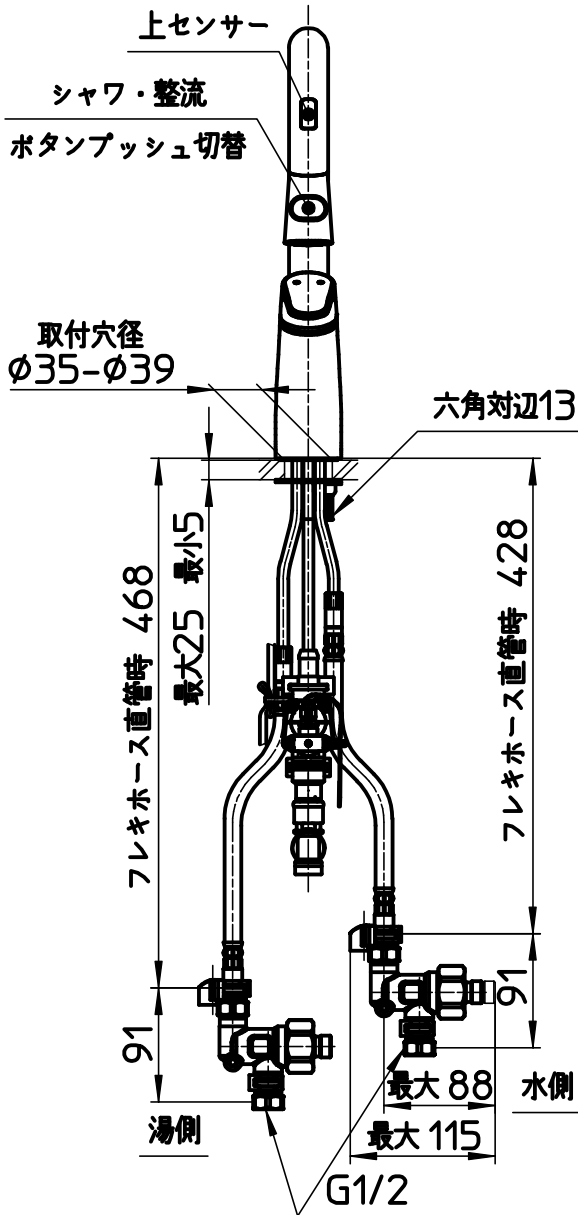
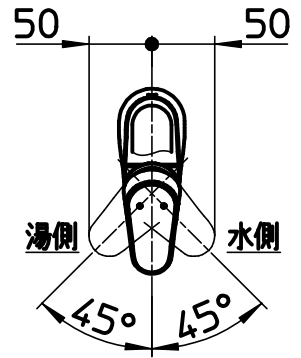
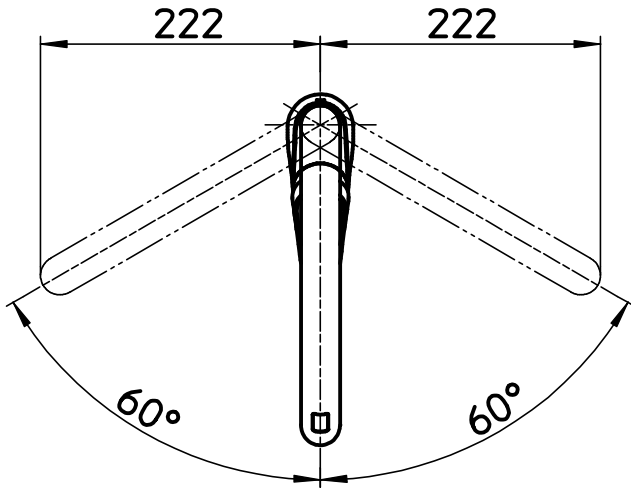


図番



品番	色
EK8700EDCK	クロム
EK8700EDCK-MDP	マットブラック

備考 JIS、吐水口は回転式(120°)、フレキホース曲げ半径R50以上、電源：単3乾電池×4本使用
座パッキンが取付穴に落ち込まない様、取付穴の中心に施工してください。
上記寸法は推奨寸法ですので、現場状況に合わせて施工してください。節湯A1、C1

品名	シングル混合栓 (センサー式)	尺度	承認	検図	製図	設計	第三角法
品番	EK8700EDCK-(色)	1:6	23・9・25	23・9・25	23・9・21	23・2・6	SANEI 株式会社