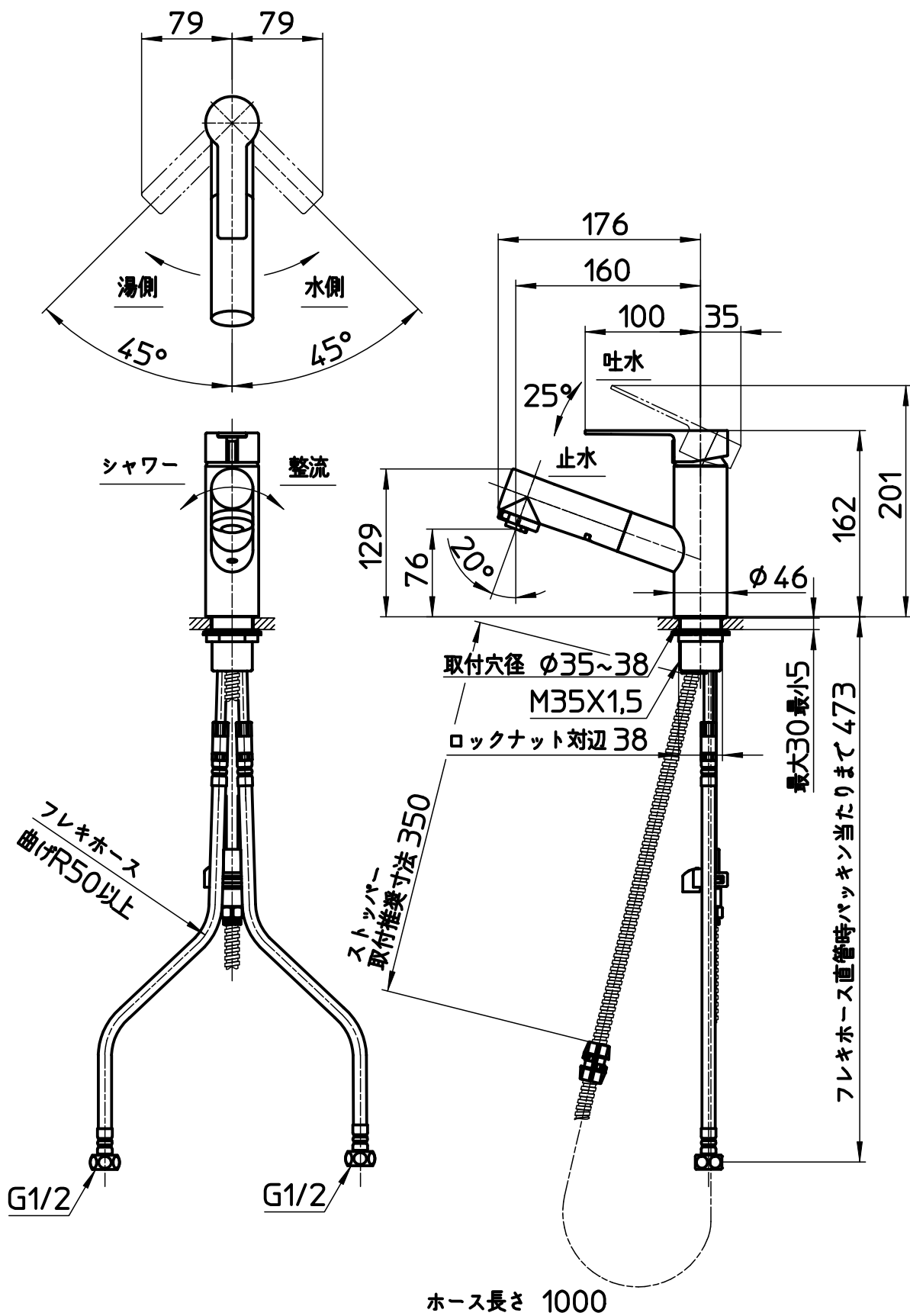


図番



備考	JIS		吐水口は固定式 レバー中央まで水が出ます。				
品名	シングルスプレー 混合栓(洗髪用)	尺度	承認	検図	製図	設計	第三角法
品番	K37532EJ-RJ#Z	1:5	24・5・17	24・5・17	24・5・14	24・5・14	SANEI 株式会社