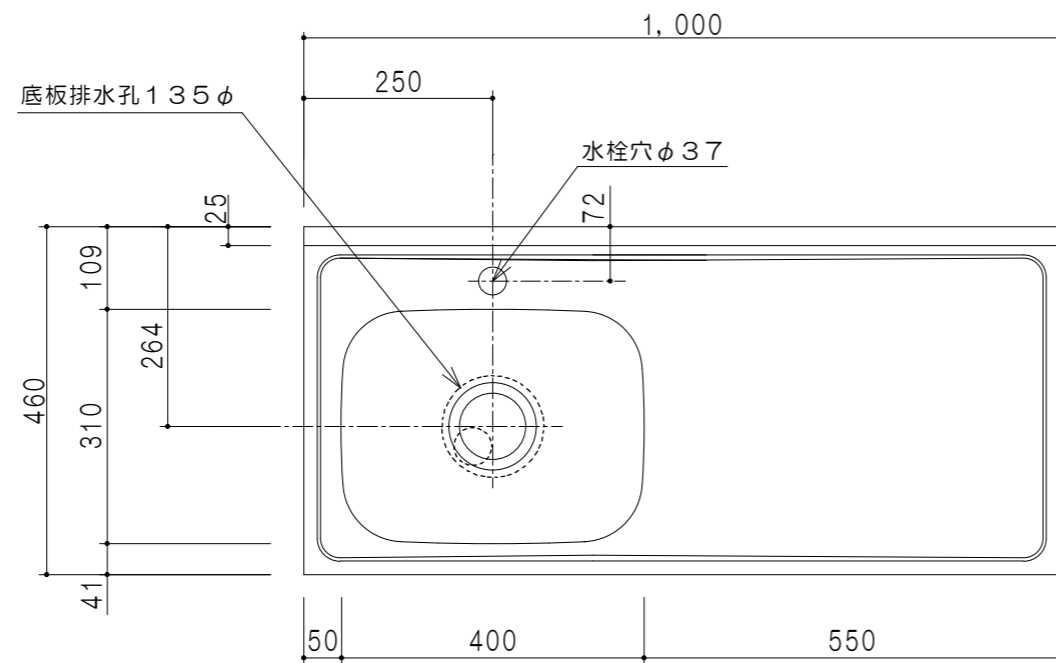
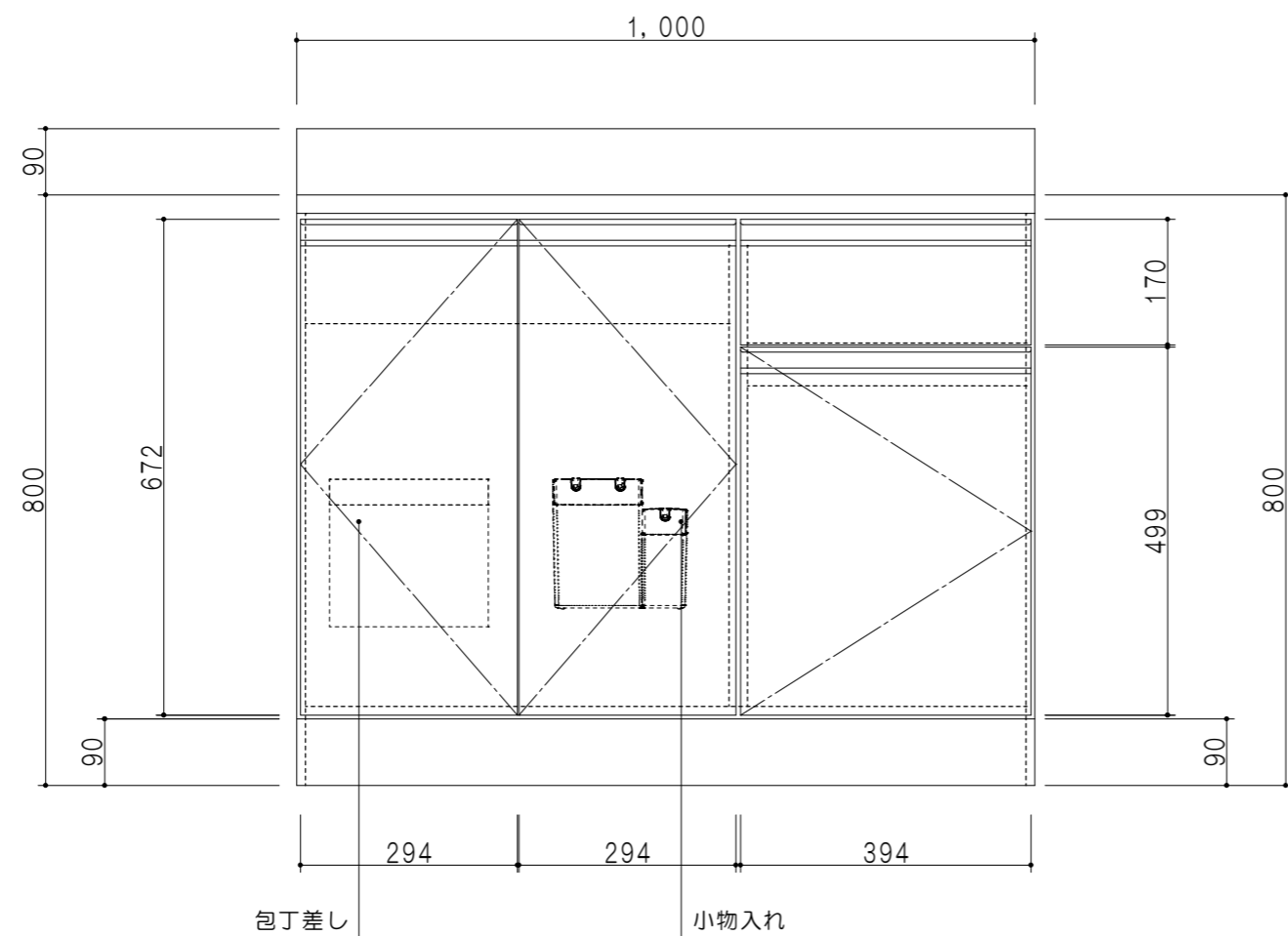


扉色	
SW	ホワイト
LG	木目
UW	ウルトラホワイト (艶有)
WN	ウイザークラッド (艶有)
BS	ブラックストーン
PM	パールグレイ
MD	ダークグレイ

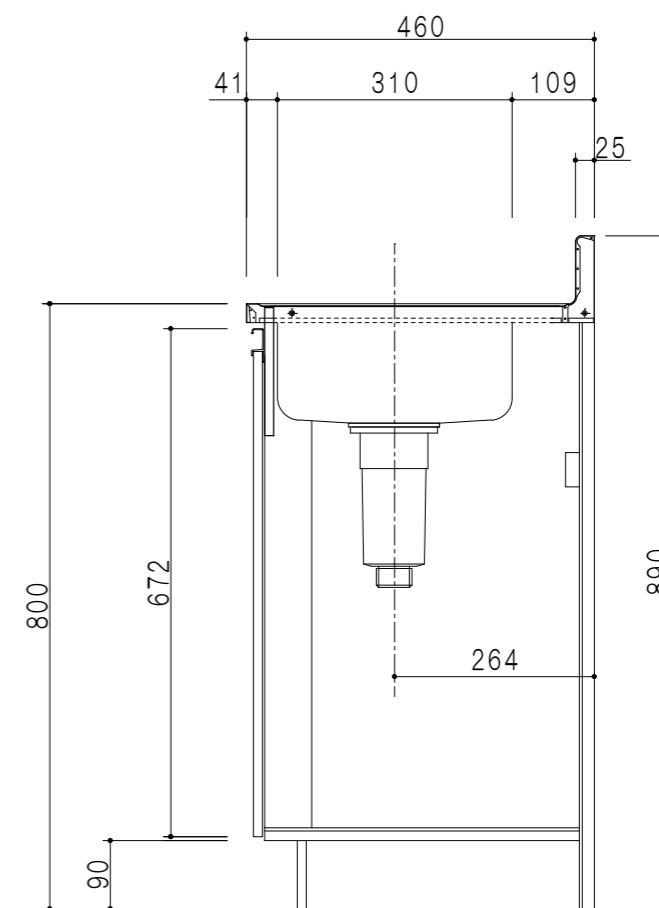


平面図



立面図

仕様	
トッ プ	ステンレスSUS430 ゴミ収納器
側 板	低圧メラミン化粧パーティクルボード 12 t
地 板	ステンレス貼り 片面フラッシュ
背 板	MDF 2.5 t
扉	両面化粧パーティクルボード 12 t
丁 番	ワンタッチスライド式丁番
把 手	アルミ文字把手
そ の 他	小物入れ 包丁差し 引出トレー



断面図

名 称	薄型 一槽流し台	図面名称	KTD4-80-100DS (左)	onedo	ワンド株式会社	SCALE	1/10	DATA	2024.10.01	CHECKED	DRAWING	SHEET NO.
											T. K	