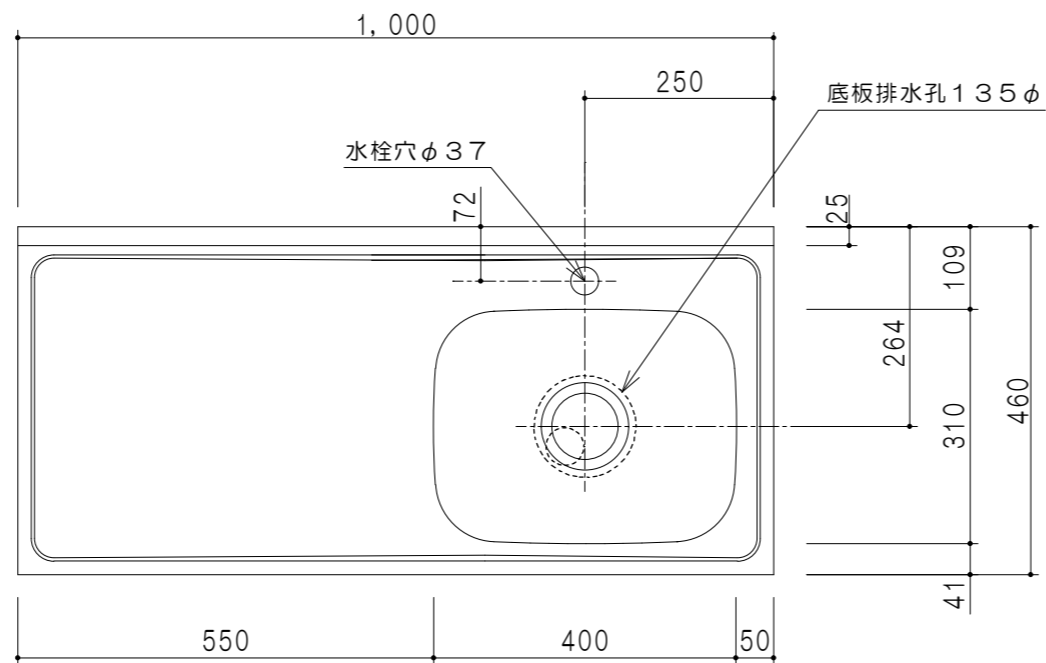
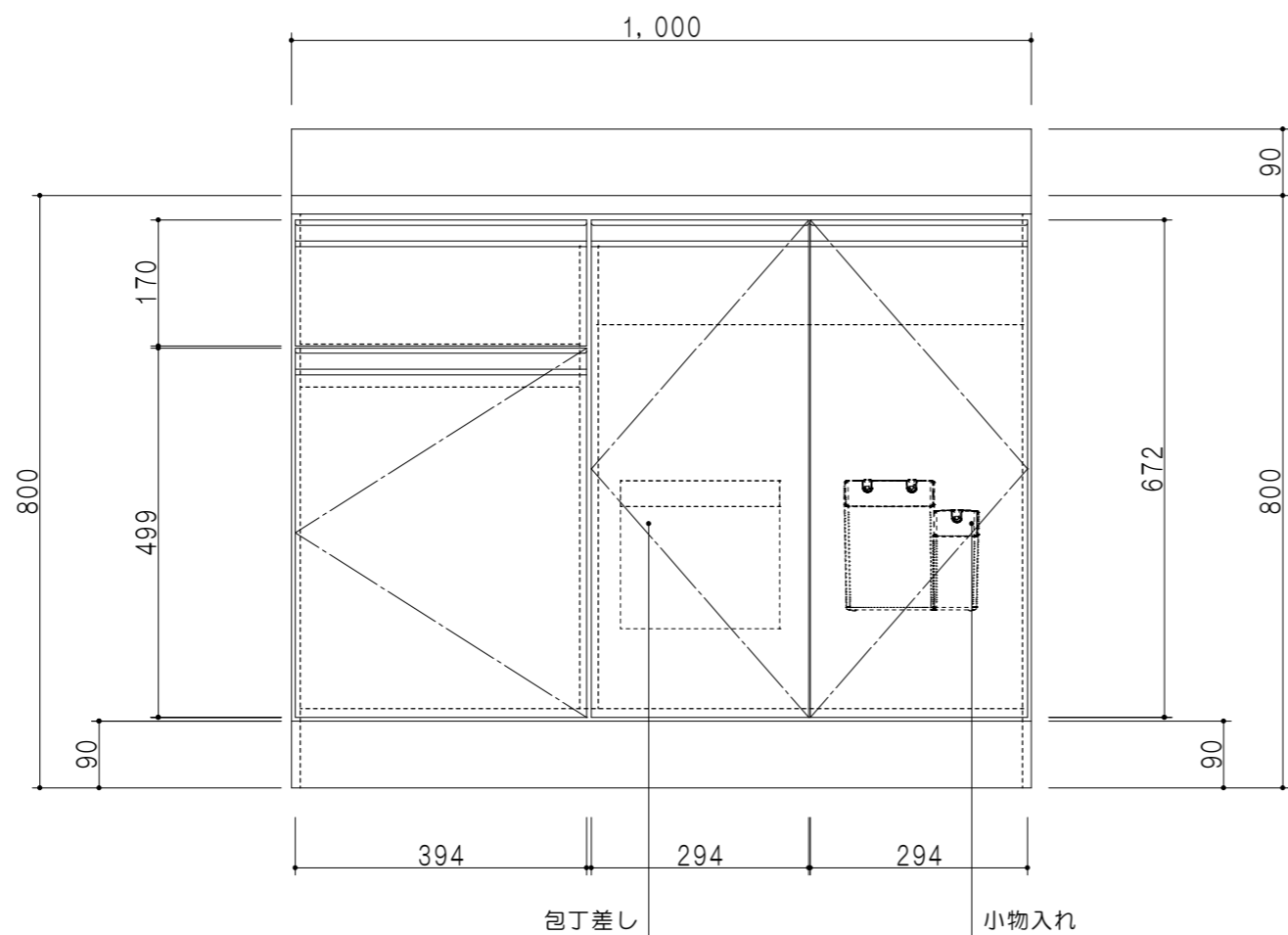


| 扉色 | |
|----|---------------|
| SW | ホワイト |
| LG | 木目 |
| UW | ウルトラホワイト (艶有) |
| WN | ウイザークラッド (艶有) |
| BS | ブラックストーン |
| PM | パールグレイ |
| MD | ダークグレイ |

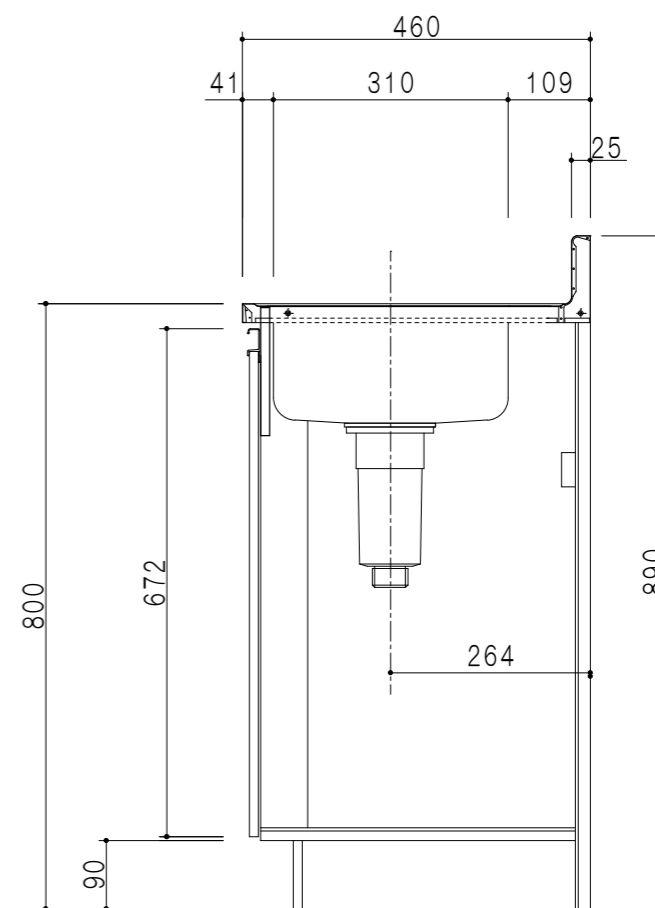


平面図



立面図

| 仕様 | |
|-------|------------------------|
| トッ プ | ステンレスSUS430 ゴミ収納器 |
| 側 板 | 低圧メラミン化粧パーティクルボード 12 t |
| 地 板 | ステンレス貼り 片面フラッシュ |
| 背 板 | MDF 2.5 t |
| 扉 | 両面化粧パーティクルボード 12 t |
| 丁 番 | ワンタッチスライド式丁番 |
| 把 手 | アルミ文字把手 |
| そ の 他 | 小物入れ 包丁差し 引出トレー |



断面図

| | | | | | | | | | | | | |
|-----|----------|------|-------------------|-------|---------|-------|------|------|------------|---------|---------|-----------|
| 名 称 | 薄型 一槽流し台 | 図面名称 | KTD4-80-100DS (右) | onedo | ワンド株式会社 | SCALE | 1/10 | DATA | 2024.10.01 | CHECKED | DRAWING | SHEET NO. |
| | | | | | | | | | | | T. K | |