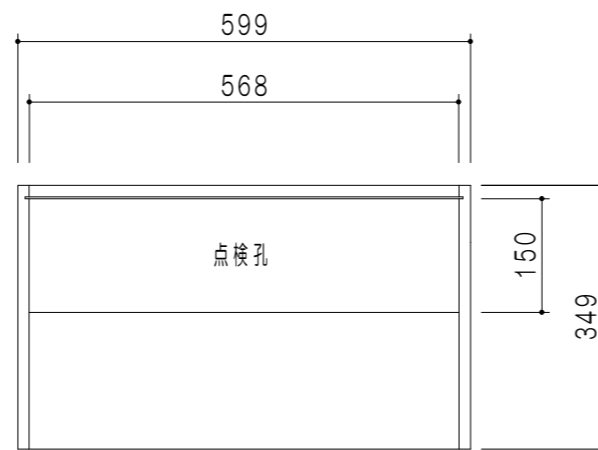


平面図

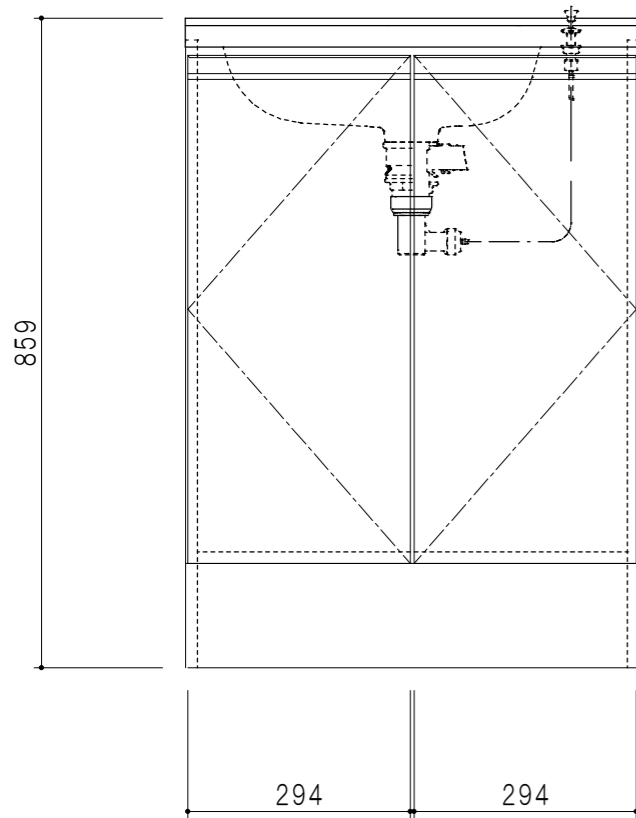


排水取り合い図

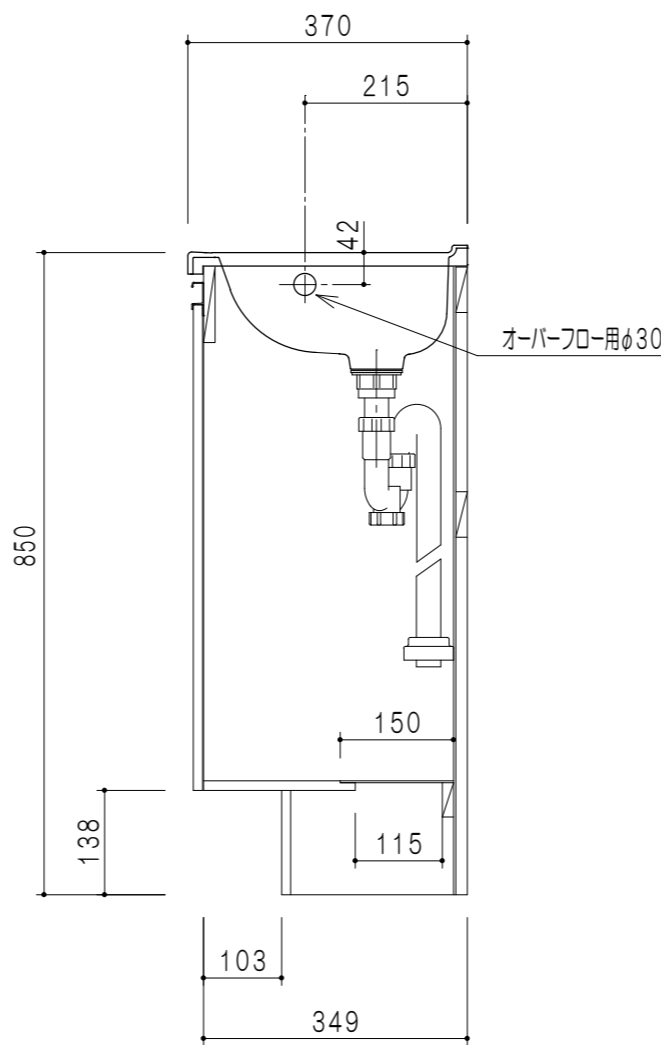
仕 様	
洗面器	容量 5.8L
側 板	低圧メラミン化粧パーティクルボード 15t
地 板	低圧メラミン化粧パーティクルボード 15t
背 板	MDF 2.5t
扉	低圧メラミン化粧パーティクルボード 12t
丁 番	ワンタッチスライド式丁番
把 手	アルミー文字把手
そ の 他	底板点検口・Uトラップ 直管パイプ

止水栓の取扱いはございません。現場にてご用意ください。

扉 色	
SW	ホワイト
LG	木 目
UW	ウルトラホワイト（艶有）
WN	ウイザ・ナット（艶有）
BS	ブラックストーン
PM	パールグレイ
MD	ダークグレイ



立面図



断面図

名 称  
洗面化粧台（人工大理石型）

図面名称  
WSR-37-60BM



SCALE  
1/10

DATA  
2024.10.01

CHECKED  
DRAWING  
T. K

SHEET NO.