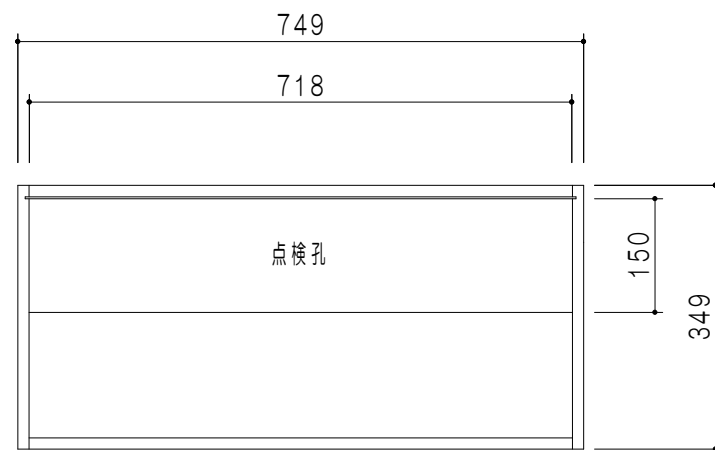


平面図

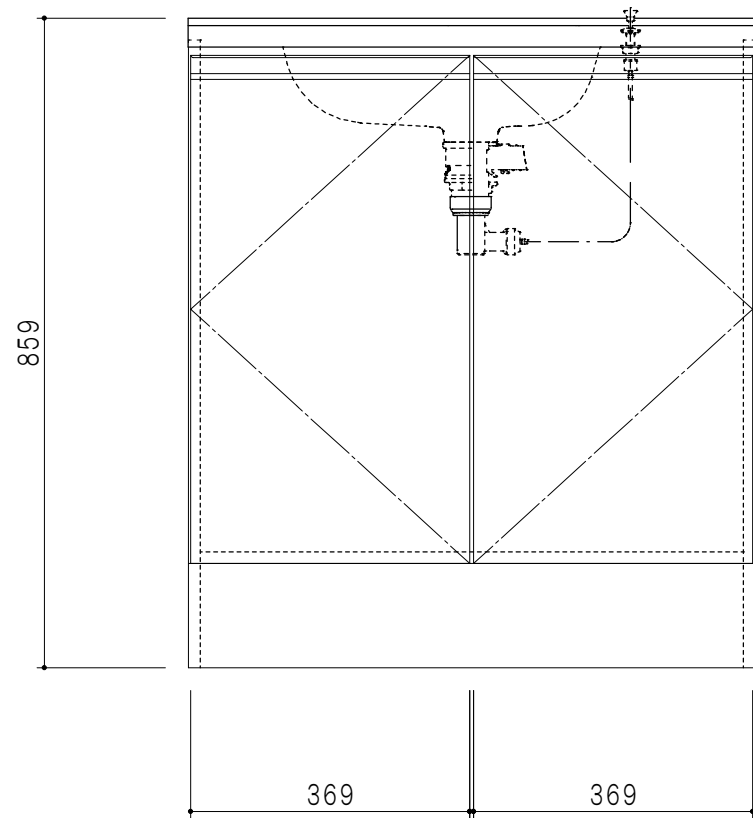


排水取り合い図

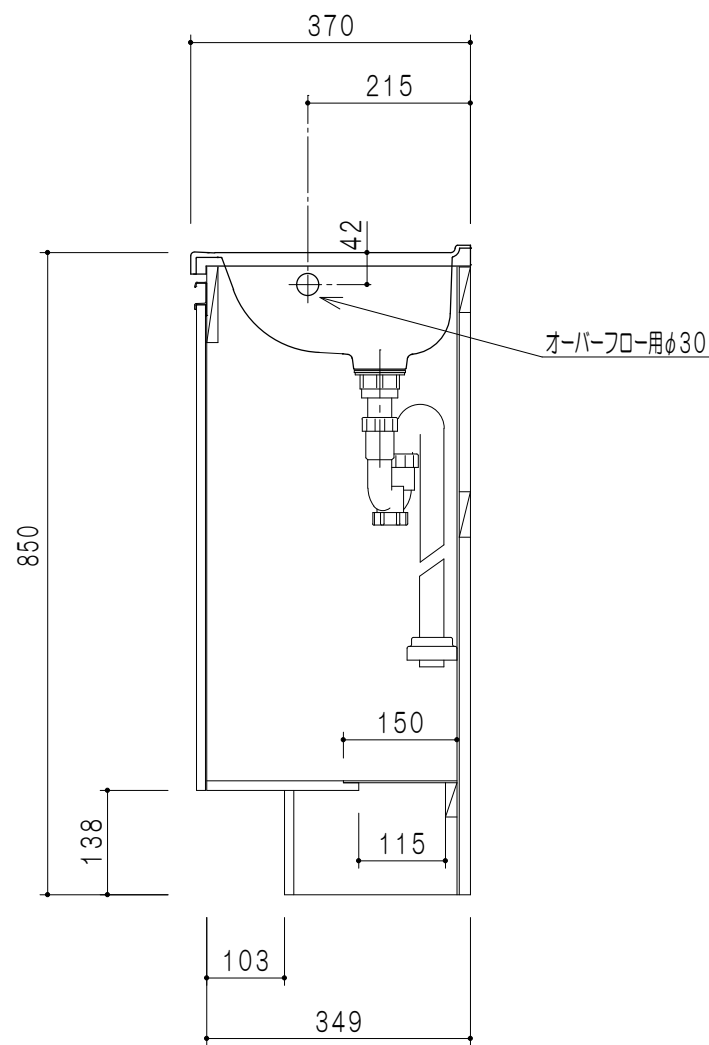
仕 様	
洗面器	容量 5.8L
側板	低圧メラミン化粧パーティクルボード 15t
地板	低圧メラミン化粧パーティクルボード 15t
背板	MDF 2.5t
扉	低圧メラミン化粧パーティクルボード 12t
丁番	ワンタッチスライド式丁番
把手	アルミ文字把手
その他	底板点検口・Uトラップ 直管パイプ

止水栓の取扱いはございません。現場にてご用意ください。

扉 色	
SW	ホワイト
LG	木 目
UW	ウツク木目 (艶有)
WN	ウツク木目 (艶有)
BS	ブラックストーン
PM	パールグレイ
MD	ダークグレイ



立面図



断面図

名称 洗面化粧台 (人工大理石型)

図面名称 WSR-37-75BM



SCALE 1/10

DATA 2024.10.01

CHECKED DRAWING T. K

SHEET NO.