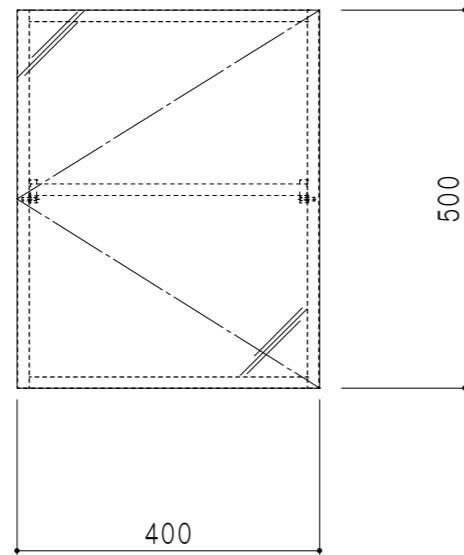
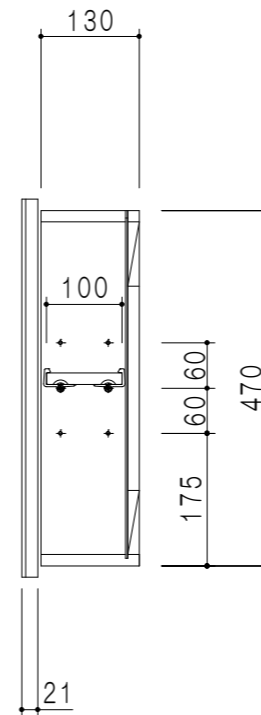


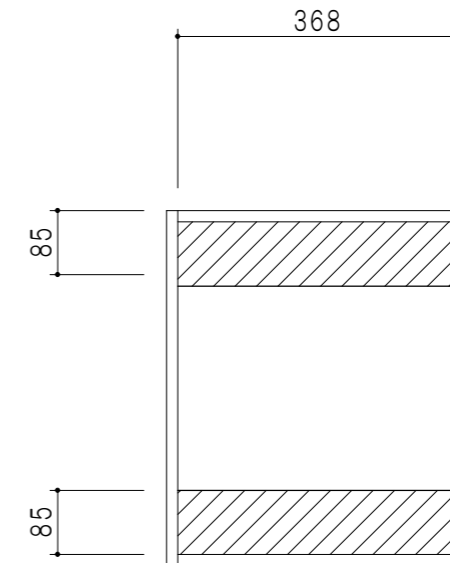
平面図



立面図



断面図



背面図

仕様	
天板	片面グレー化粧パーティクルボード 15 t
左側板	低圧メラミン化粧パーティクルボード 15 t
右側板	低圧メラミン化粧パーティクルボード 15 t
見上板	低圧メラミン化粧パーティクルボード 15 t
背板	カラーMDF 2.5 t
扉	片面グレー化粧パーティクルボード 15 t / 鏡 5 t
丁番	ワンタッチスライド式丁番
棚板	可動式 棚板 15 t

名称
ミラーキャビネット(1面鏡)

図面名称
WSR-40-MMK



SCALE
1/10

DATA
2024.10.01

CHECKED
DRAWING
T. K

SHEET NO.