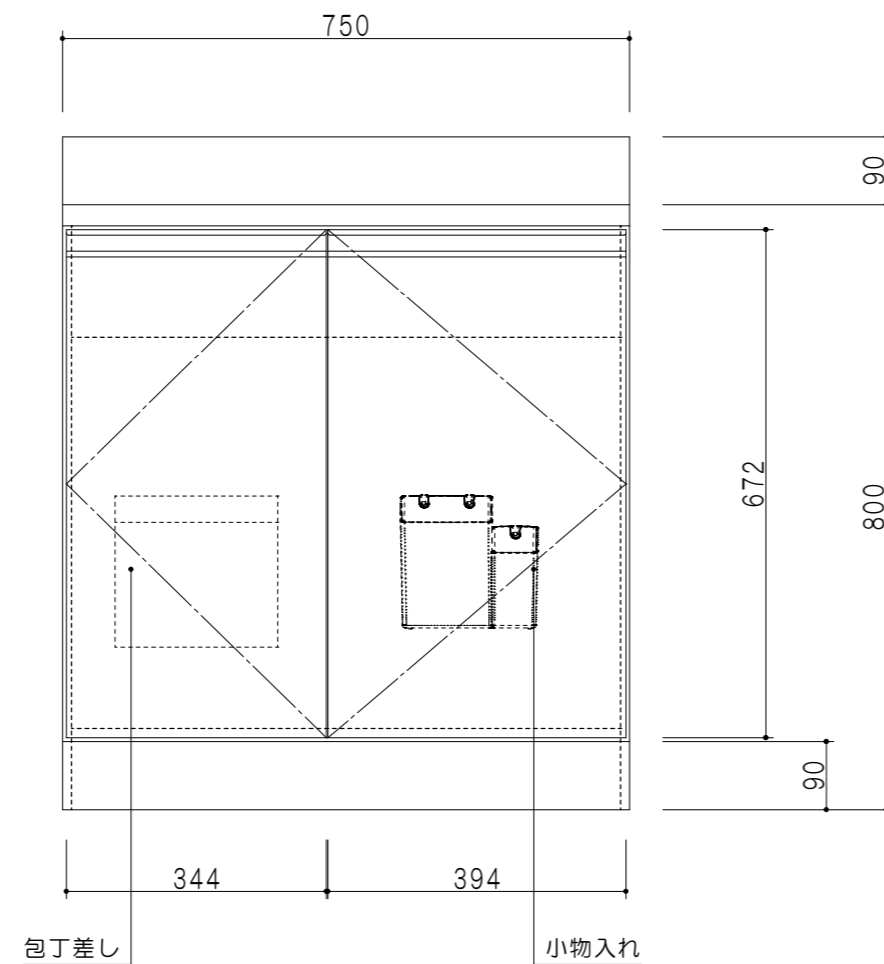


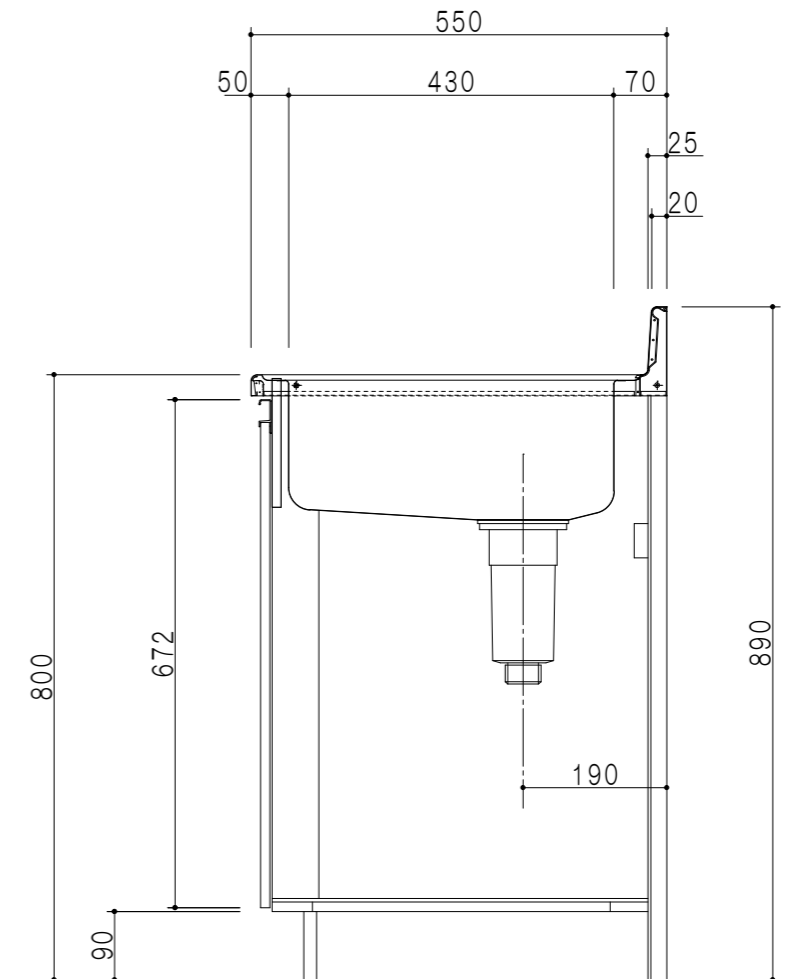
平面図



立面図

仕 様	
ト ッ プ	ステンレス ゴミ収納器
側 板	低圧メラミン化粧パーティクルボード 12 t
地 板	ステンレス貼り 片面フラッシュ
背 板	MDF 2.5 t
扉	両面化粧パーティクルボード 12 t
丁 番	ワンタッチスライド式丁番
把 手	アルミー文字把手
そ の 他	小物入れ 包丁差し

扉 色	
SW	ホワイト
RV	木 目
UW	ウルトラホワイト (艶有)
WN	ウイザークラッド (艶有)
BS	ブラックストーン
PB	ホワイトストーン
MD	ダークグレイ



断面図

名 称	全槽流し台	図面名称	KTD5-80-75S	ワンド株式会社	SCALE	1/10	DATA	2023.05.01	CHECKED	DRAWING	T. K	SHEET NO.
-----	-------	------	-------------	---------	-------	------	------	------------	---------	---------	------	-----------