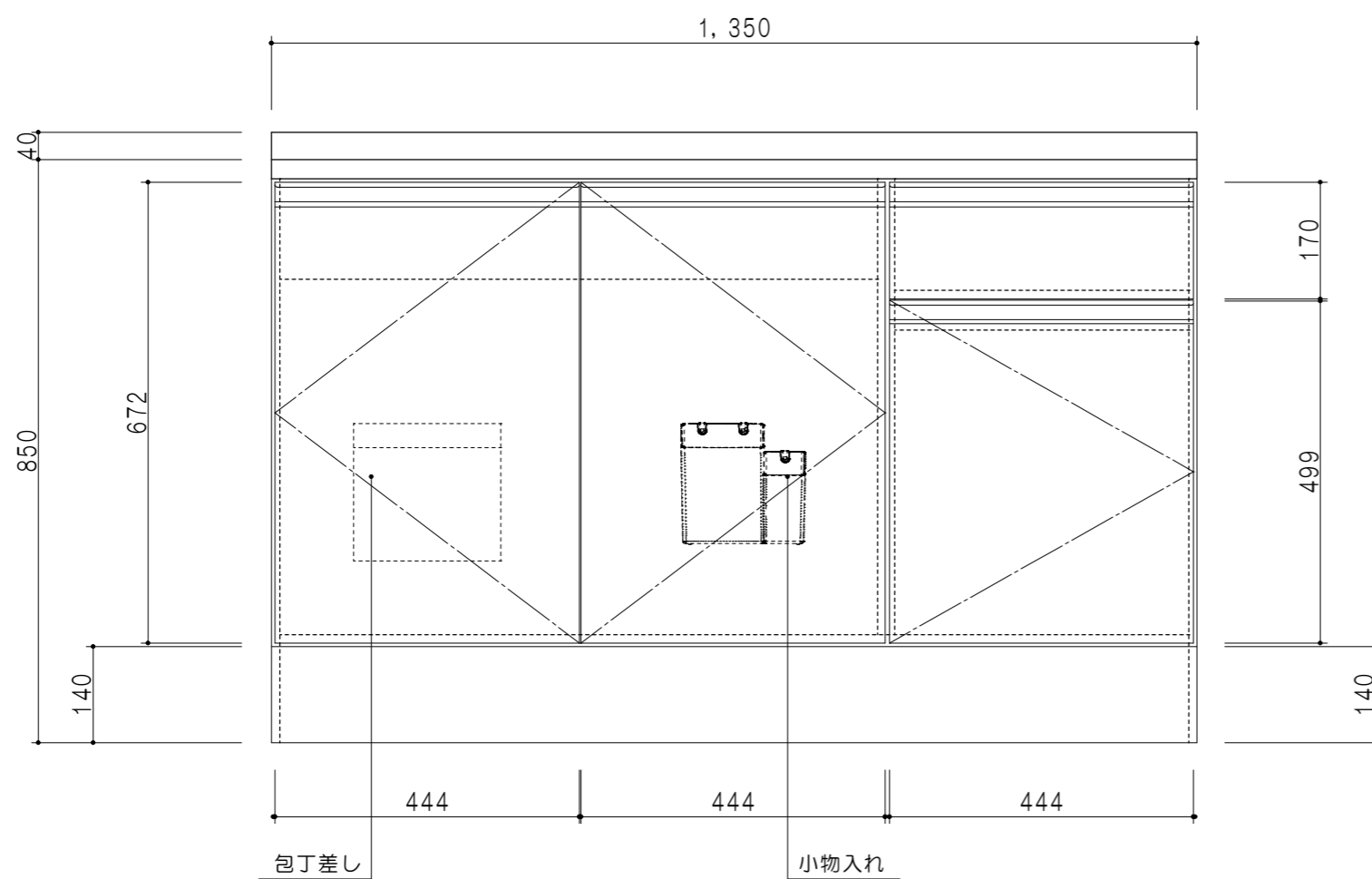


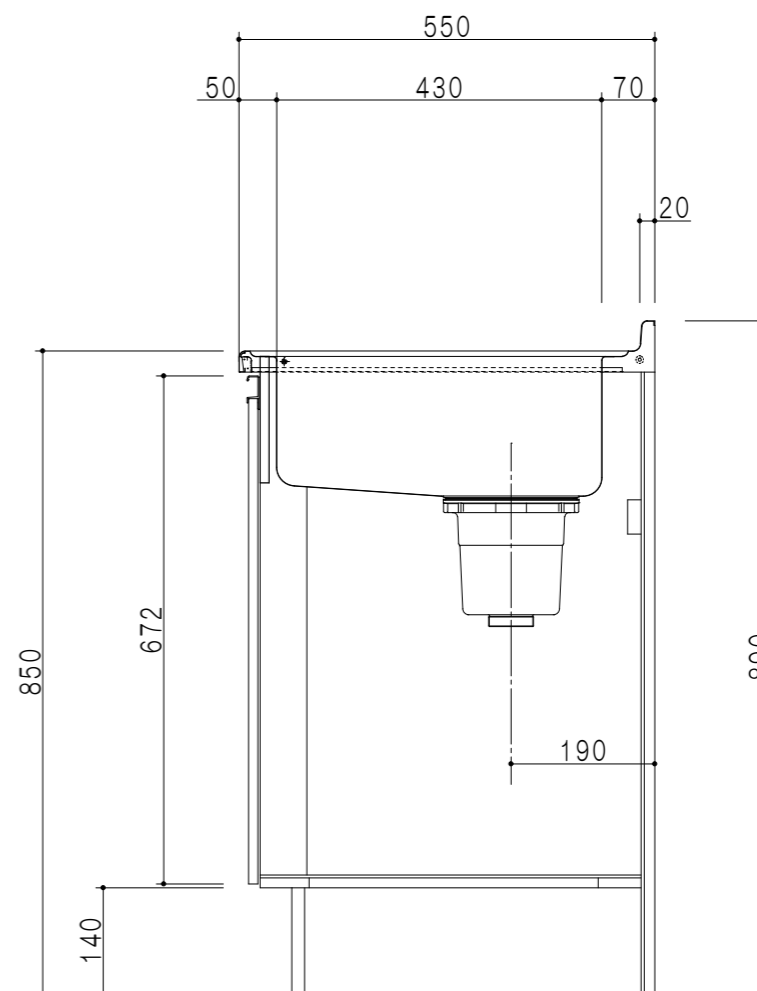
平面図



立面図

扉色	
SW	ホワイト
RV	木目
UW	ウツリ和付(艶有)
WN	ウツリ-ナツ(艶有)
BS	ブラックストーン
PB	ホワイトストーン
MD	ダークグレイ

仕様	
トップ	ステンレス ゴミ収納器
側板	低圧メラミン化粧パーティクルボード 12t
地板	ステンレス貼り 片面フラッシュ
背板	MDF 2.5t
扉	両面化粧パーティクルボード 12t
丁番	ワンタッチスライド式丁番
把手	アルミ-文字把手
その他	小物入れ 包丁差し



断面図

名称

一槽流し台

図面名称

KTD5-85-135S(左)



SCALE

1/10

DATA

2023.05.01

CHECKED

DRAWING

T. K

SHEET NO.