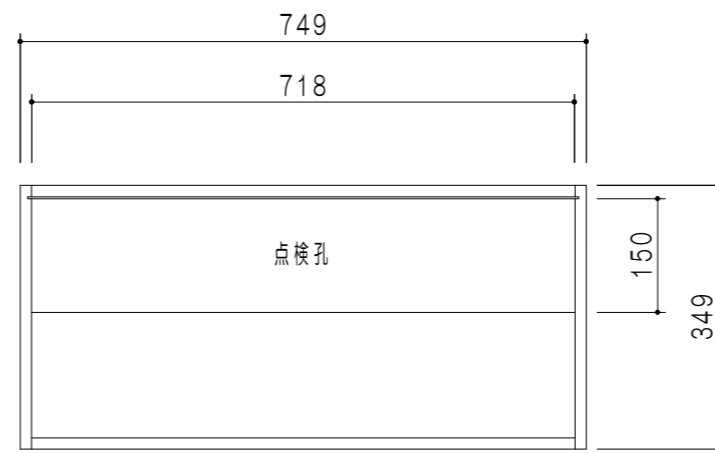


平面図

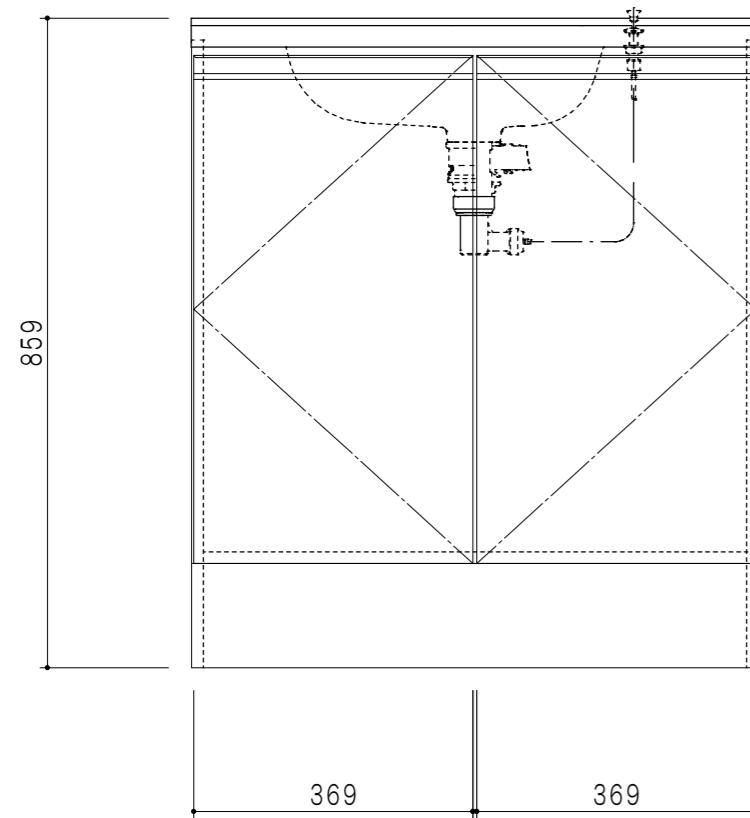


排水取り合い図

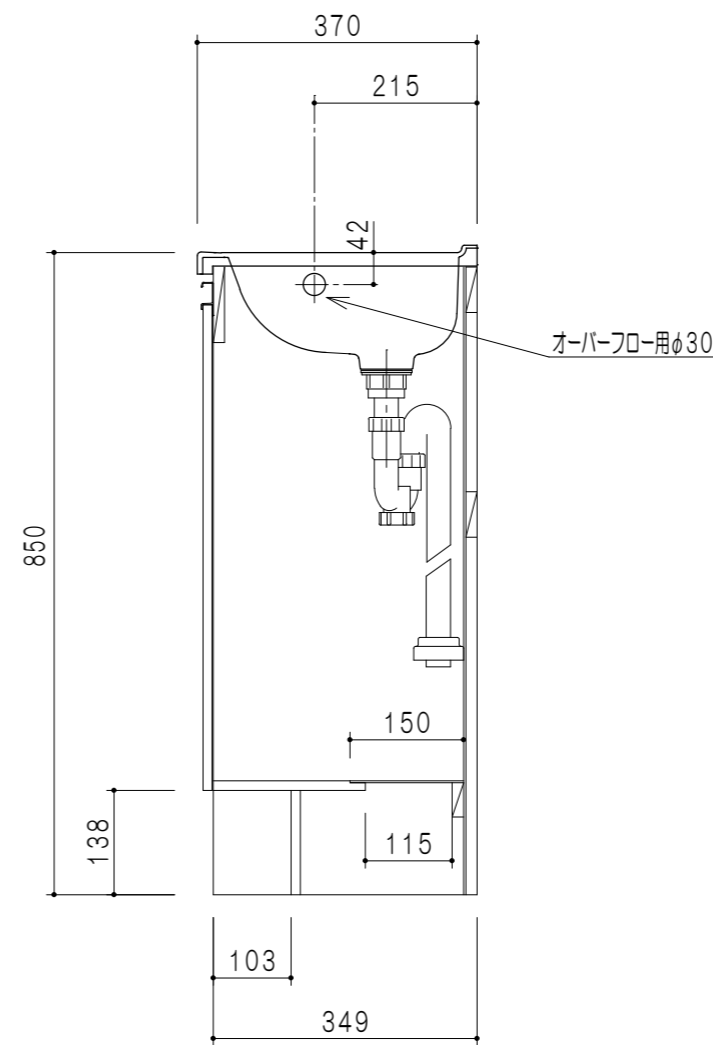
仕 様	
洗面器	容量 5.8L
側板	低圧メラミン化粧パーティクルボード 15t
地板	低圧メラミン化粧パーティクルボード 15t
背板	MDF 2.5t
扉	低圧メラミン化粧パーティクルボード 12t
丁番	ワンタッチスライド式丁番
把手	アルミ文字把手
その他	底板点検口・Uトラップ 直管パイプ

止水栓の取扱いはございません。現場にてご用意ください。

扉 色	
SW	ホワイト
RV	木 目
UW	ウチワ桐(艶有)
WN	ウヅナ桐(艶有)
BS	ブラックストーン
PB	ホワイトストーン
MD	ダークグレイ



立面図



断面図

名称
洗面化粧台（人工大理石型）

図面名称
WSR-37-75BMW



SCALE
1/10

DATA
2024.10.01

CHECKED
DRAWING
T. K

SHEET NO.