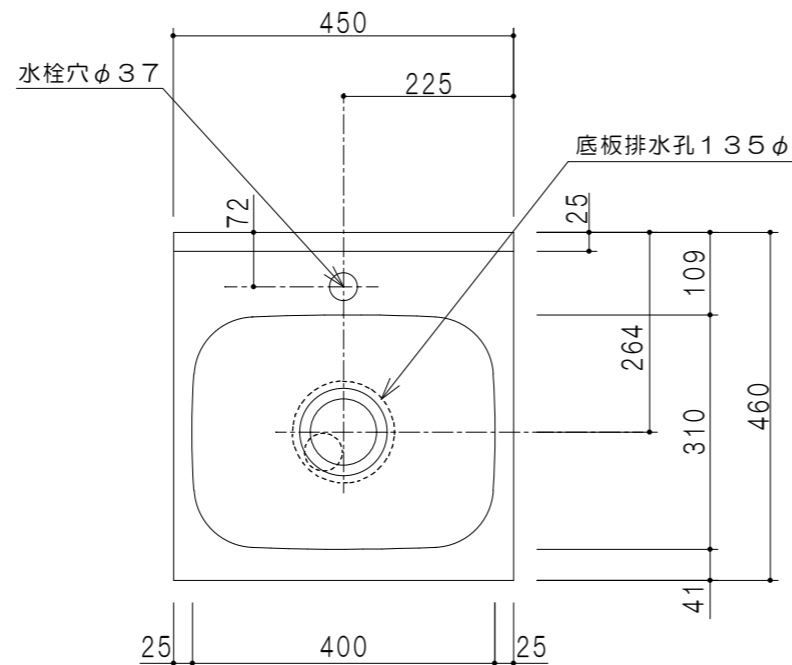
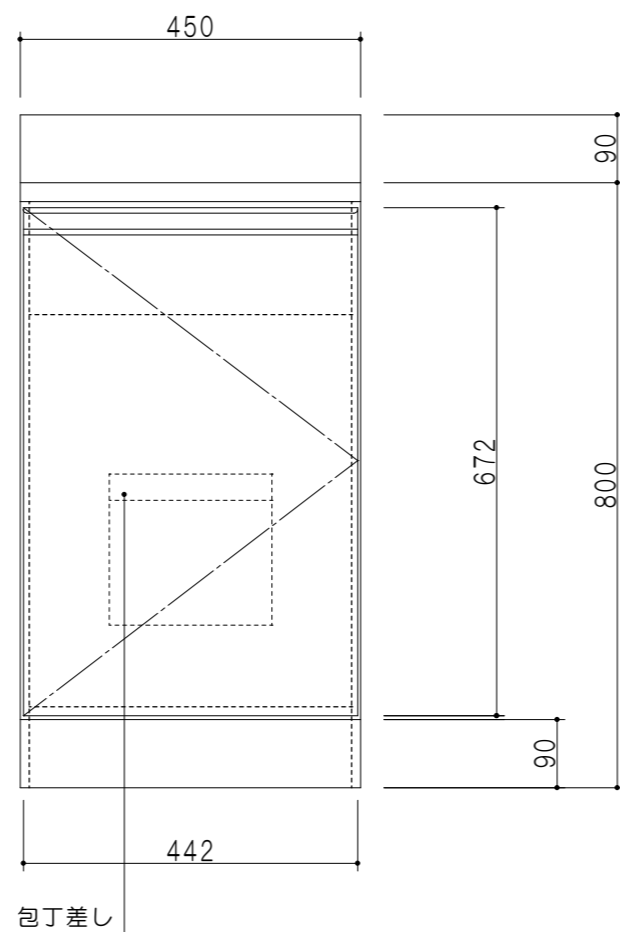


扉色	
SW	ホワイト
RV	木目
UW	ウルトラホワイト (艶有)
WN	ウイザークラッド (艶有)
BS	ブラックストーン
PB	ホワイトストーン
MD	ダークグレイン

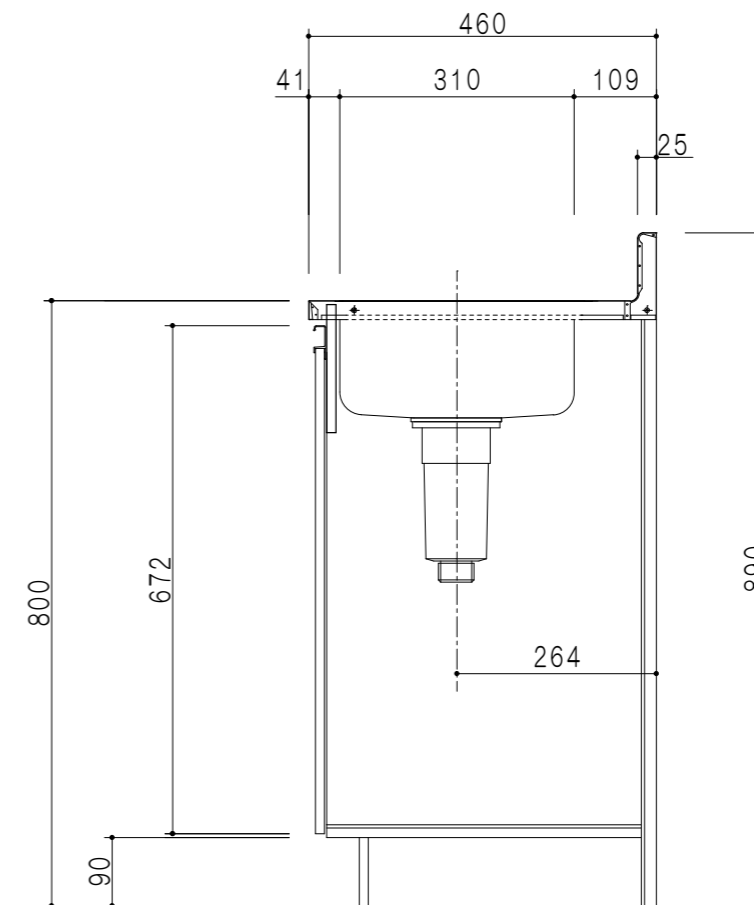
仕様	
トップ	ステンレスSUS430 シンク深155mm
側板	低圧メラミン化粧パーティクルボード 12t
地板	ステンレス貼り 片面フラッシュ
背板	MDF 2.5t
扉	両面化粧パーティクルボード 12t
丁番	ワンタッチスライド式丁番
把手	アルミ文字把手
その他	包丁差し φ115小型ゴミ収納器・フレキシブルホース付き



平面図



立面図



断面図

名称	薄型 全槽流し台	図面名称	KTD4-80-45DS	onedo	ワンド株式会社	SCALE	1/10	DATA	2024.10.01	CHECKED	DRAWING	T. K	SHEET NO.
----	----------	------	--------------	-------	---------	-------	------	------	------------	---------	---------	------	-----------