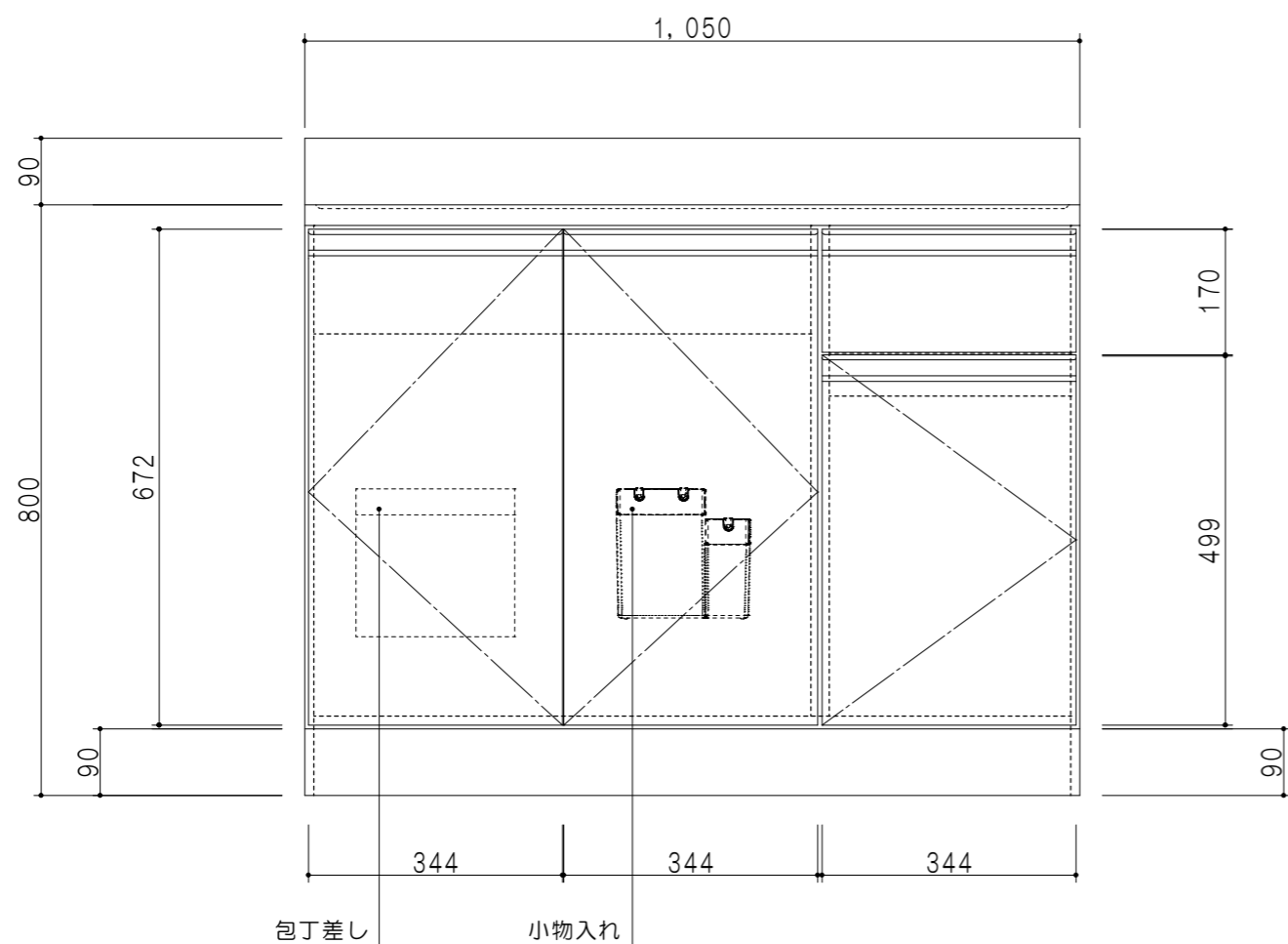


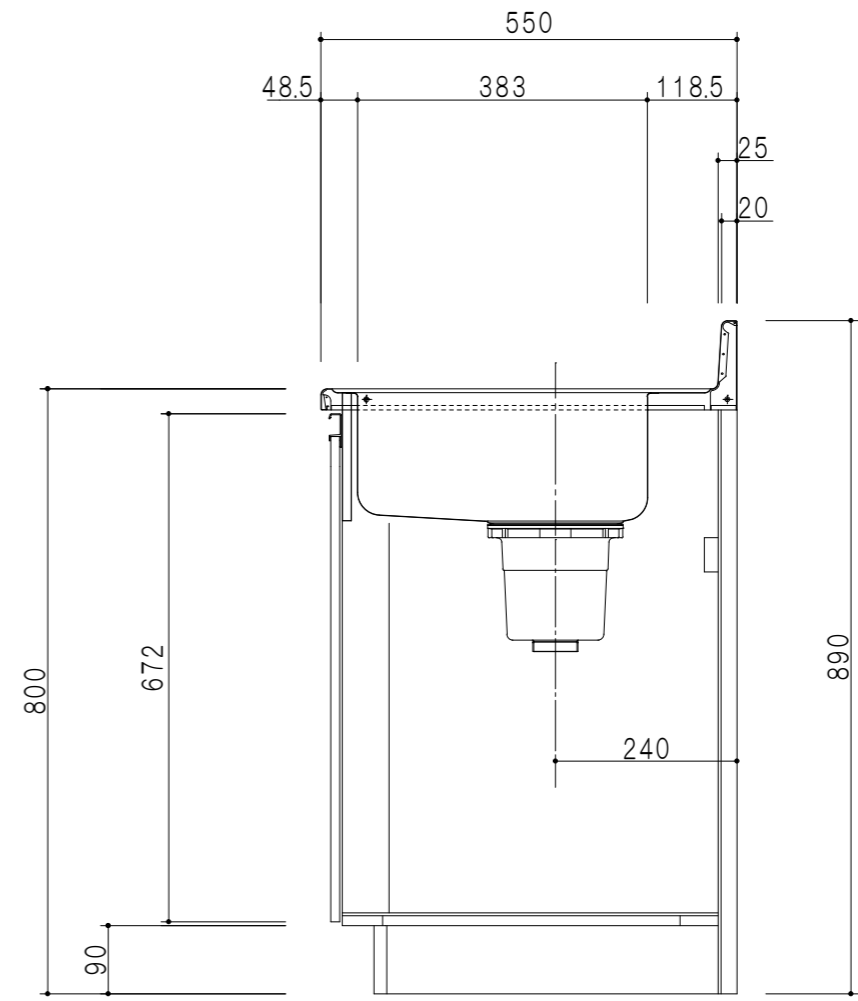
平面図



立面図

| 扉色 |             |
|----|-------------|
| SW | ホワイト        |
| RV | 木目          |
| UW | ウツリ初付 (艶有)  |
| WN | ウツリノット (艶有) |
| BS | ブラックストーン    |
| PB | ホワイトストーン    |
| MD | ダークグレイン     |

| 仕様    |                                    |
|-------|------------------------------------|
| トッ プ  | ステンレス シツ深170mm                     |
| 側 板   | 低圧メラミン化粧パーティクルボード 12 t             |
| 地 板   | ステンレス貼り 片面フラッシュ                    |
| 背 板   | MDF 2.5 t                          |
| 扉     | 両面化粧パーティクルボード 12 t                 |
| 丁 番   | ワンタッチスライド式丁番                       |
| 把 手   | アルミ文字把手                            |
| そ の 他 | 小物入れ 包丁差し<br>φ180大型ゴミ収納器・丸型グリル-ス付き |



断面図

|     |                  |      |                   |       |         |       |      |      |            |         |         |           |
|-----|------------------|------|-------------------|-------|---------|-------|------|------|------------|---------|---------|-----------|
| 名 称 | トップ出し水栓タイプ ー槽流し台 | 図面名称 | KTD5-80-105DS (左) | onedo | ワンド株式会社 | SCALE | 1/10 | DATA | 2023.05.01 | CHECKED | DRAWING | SHEET NO. |
|     |                  |      |                   |       |         |       |      |      |            |         | T. K    |           |