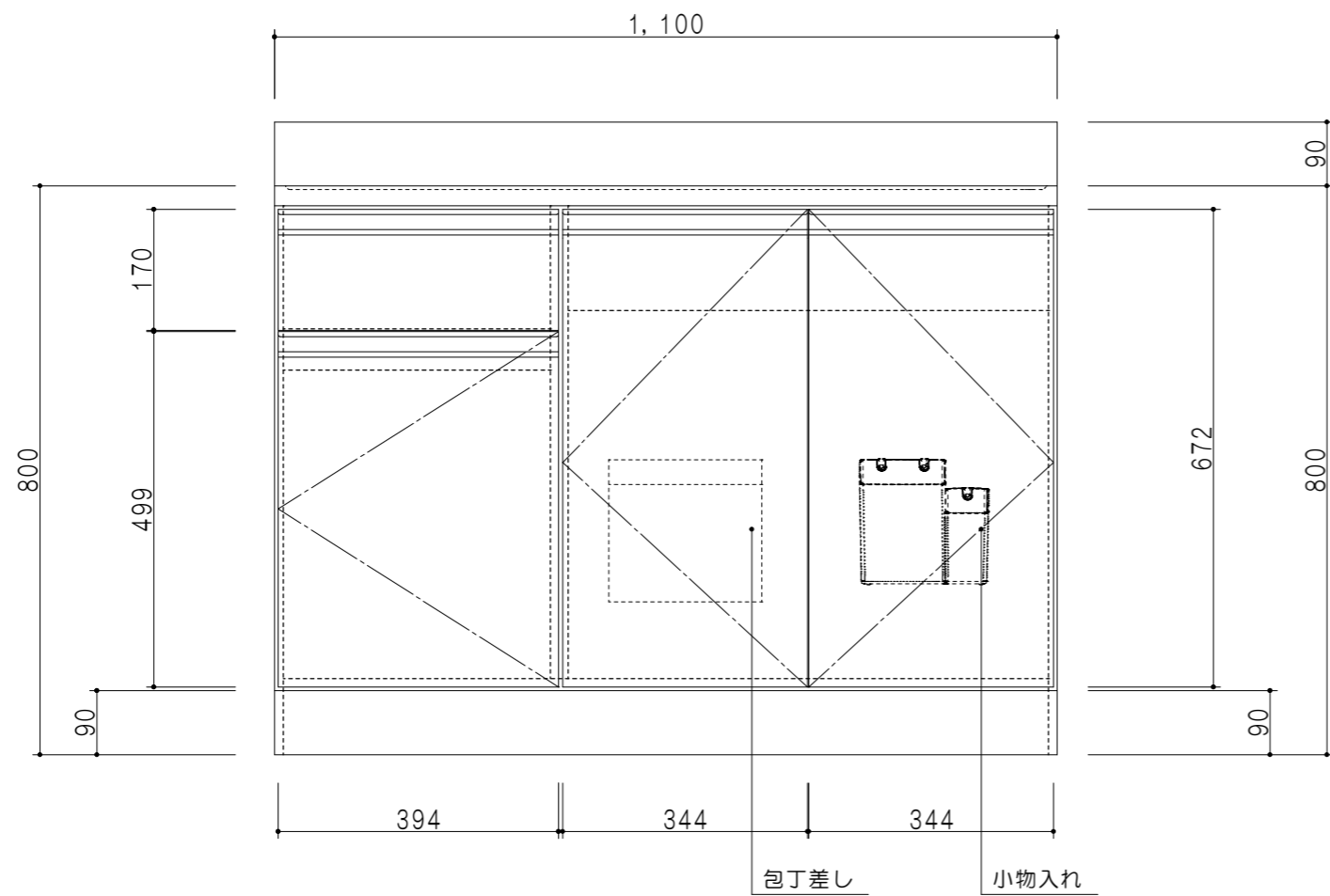


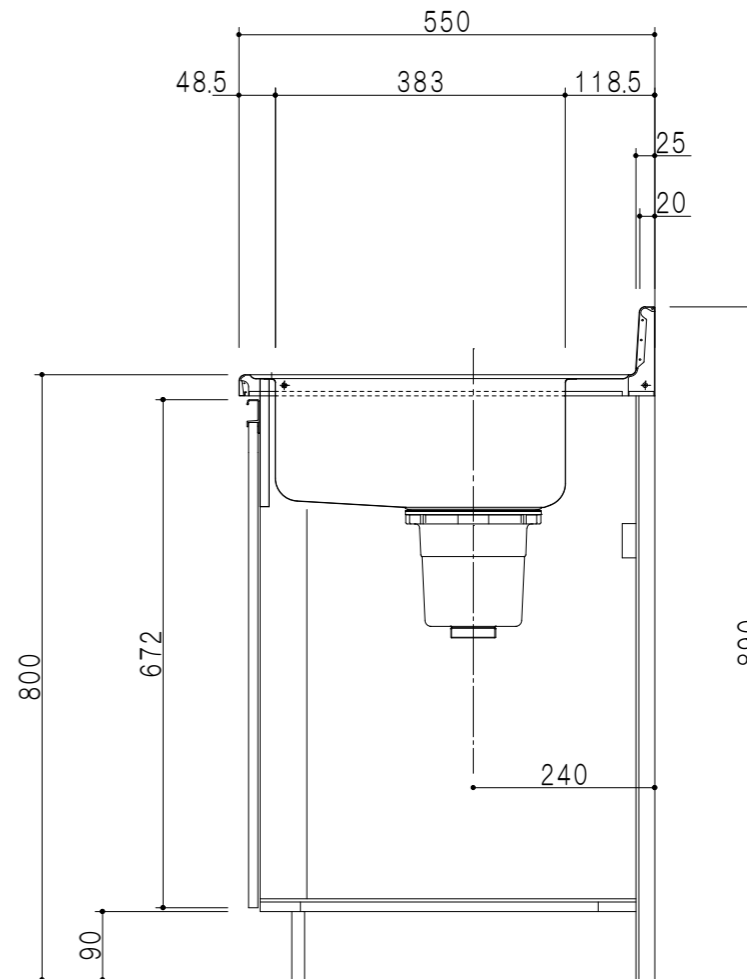
平面図



立面図

扉色	
SW	ホワイト
RV	木目
UW	ウルトラホワイト (艶有)
WN	ウイング・ナット (艶有)
BS	ブラックストーン
PB	ホワイトストーン
MD	ダークグレイ

仕様	
トッ プ	ステンレス シツ深170mm
側 板	低圧メラミン化粧パーティクルボード 12t
地 板	ステンレス貼り 片面フラッシュ
背 板	MDF 2.5t
扉	両面化粧パーティクルボード 12t
丁 番	ワンタッチスライド式丁番
把 手	アルミ文字把手
そ の 他	小物入れ 包丁差し φ180大型ゴミ収納器・丸型グリル付き



断面図

名 称	トップ出し水栓タイプ	図面名称	KTD5-80-110DS (右)	onedo	ワンド株式会社	SCALE	1/10	DATA	2023.05.01	CHECKED	DRAWING	SHEET NO.
											T. K	