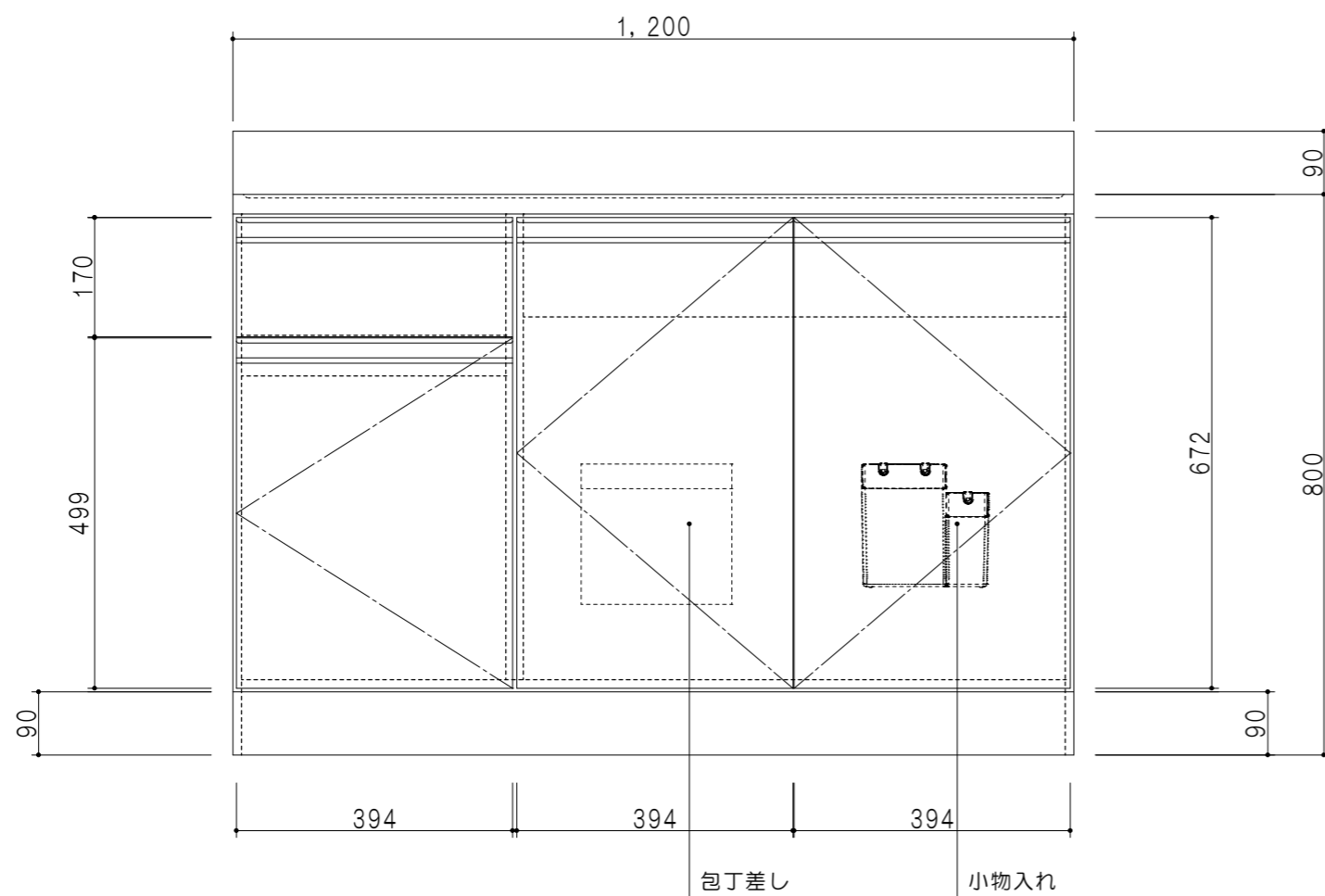


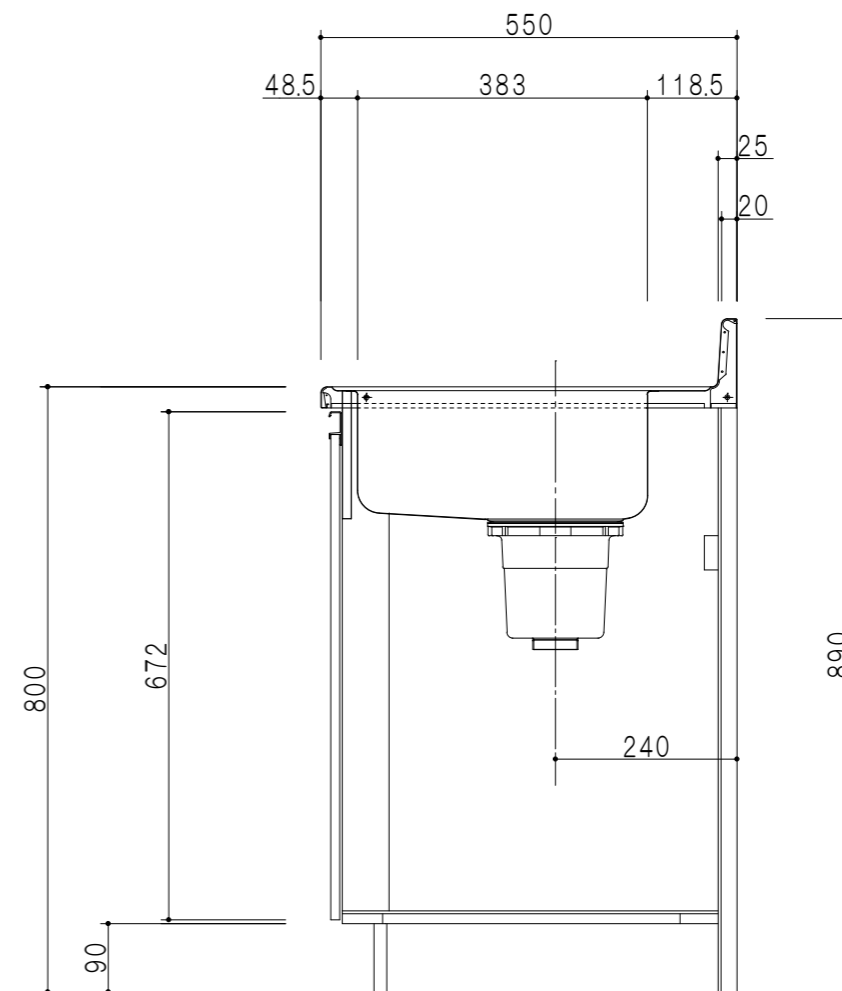
平面図



立面図

扉色	
SW	ホワイト
RV	木目
UW	ウツロ初付 (艶有)
WN	ウツロ-ナット (艶有)
BS	ブラックストーン
PB	ホワイトストーン
MD	ダークグレイ

仕様	
ト ッ プ	ステンレス シツ深170mm
側 板	低圧メラミン化粧パーティクルボード 12 t
地 板	ステンレス貼り 片面フラッシュ
背 板	MDF 2.5 t
扉	両面化粧パーティクルボード 12 t
丁 番	ワンタッチスライド式丁番
把 手	アルミ-文字把手
そ の 他	小物入れ 包丁差し φ180大型ゴミ収納器・ルキアノ 扉-入り



断面図

名 称  
トップ出し水栓タイプ 一槽流し台

図面名称  
KTD5-80-120DS (右)



SCALE  
1/10

DATA  
2023.05.01

CHECKED  
DRAWING  
T. K

SHEET NO.