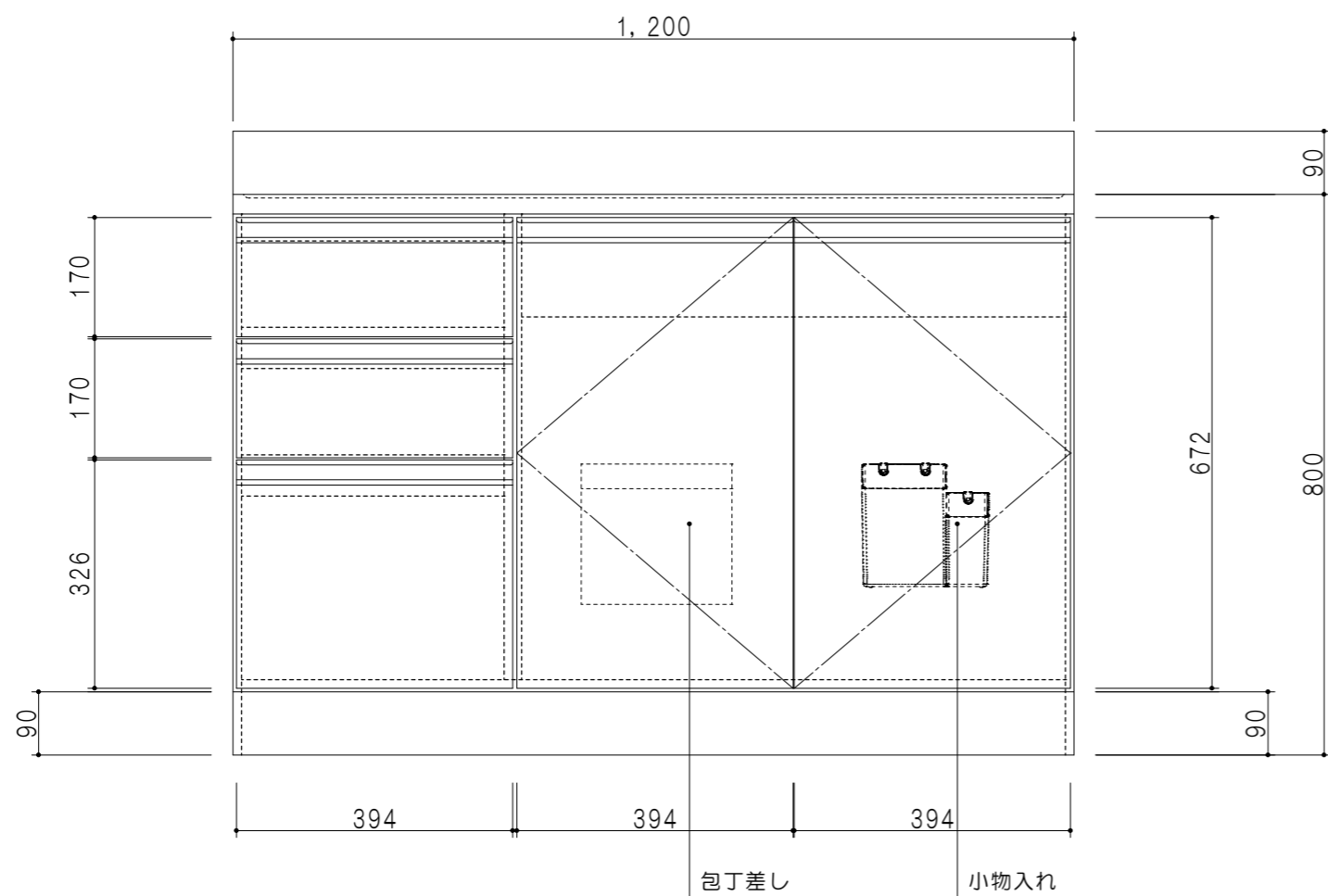


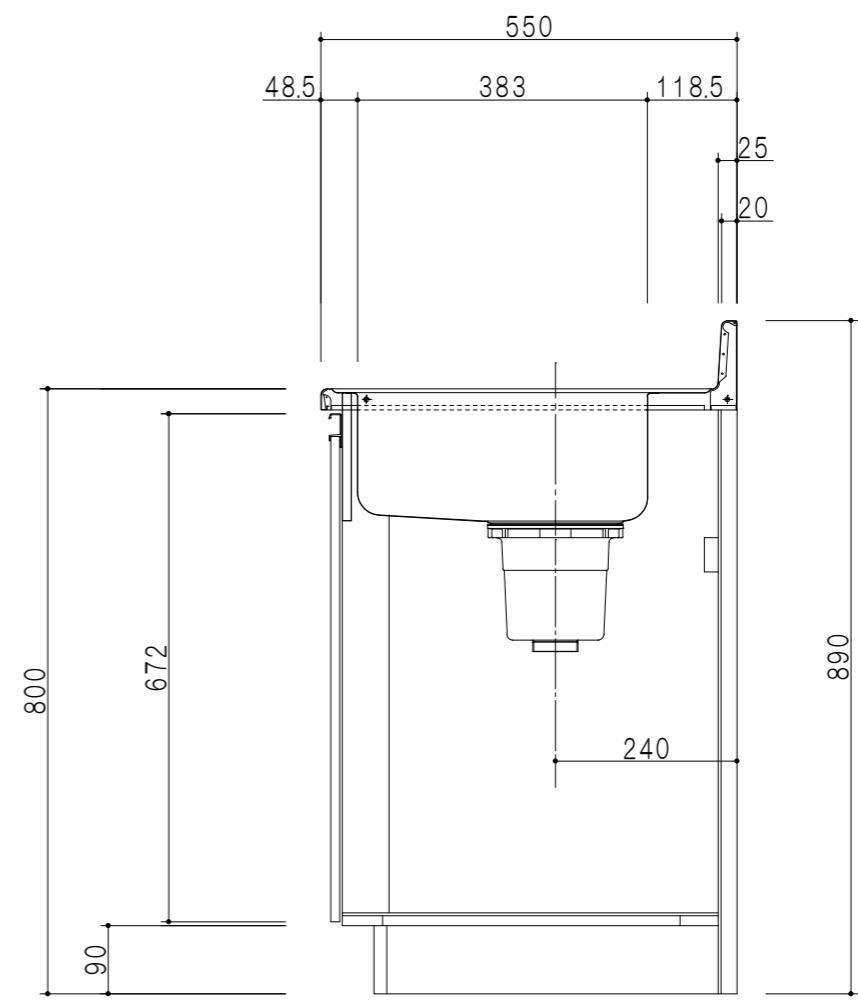
平面図



立面図

扉色	
SW	ホワイト
RV	木目
UW	ウツリ杓付 (艶有)
WN	ウツリナット (艶有)
BS	ブラックストーン
PB	ホワイトストーン
MD	ダークグレイ

仕様	
ト ッ プ	ステンレス シツ深170mm
側 板	低圧メラミン化粧パーティクルボード 12 t
地 板	ステンレス貼り 片面フラッシュ
背 板	MDF 2.5 t
扉	両面化粧パーティクルボード 12 t
丁 番	ワンタッチスライド式丁番
把 手	アルミ文字把手
そ の 他	小物入れ 包丁差し φ180大型ゴミ収納器・ルキアノ 扉-入り



断面図

名 称	図面名称	onedo	SCALE	DATA	CHECKED	DRAWING	SHEET NO.
トップ出し水栓タイプ 一槽流し台	KTD5-80-120DSX (右)	ワンデッド株式会社	1/10	2025.10.01		K. I	