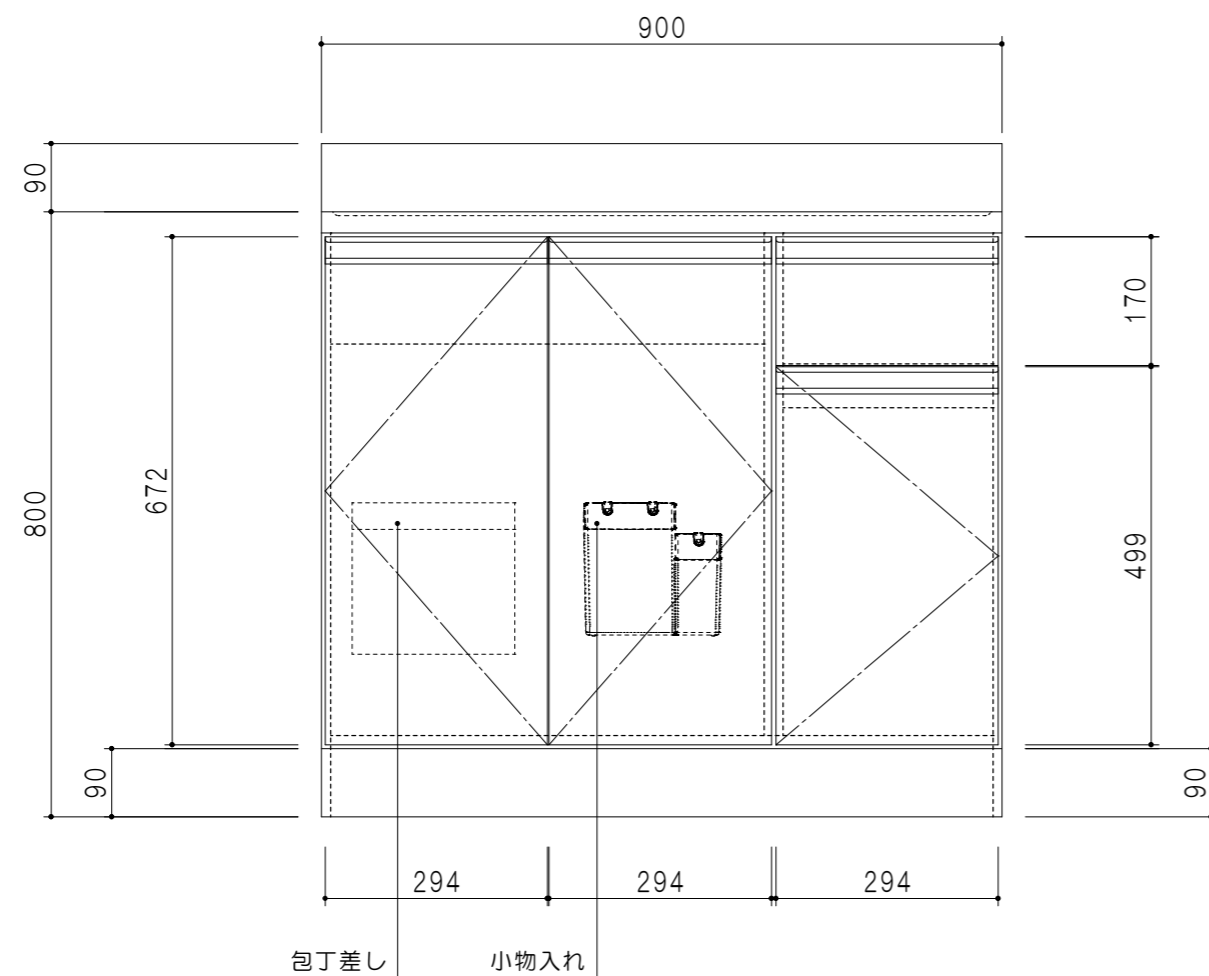


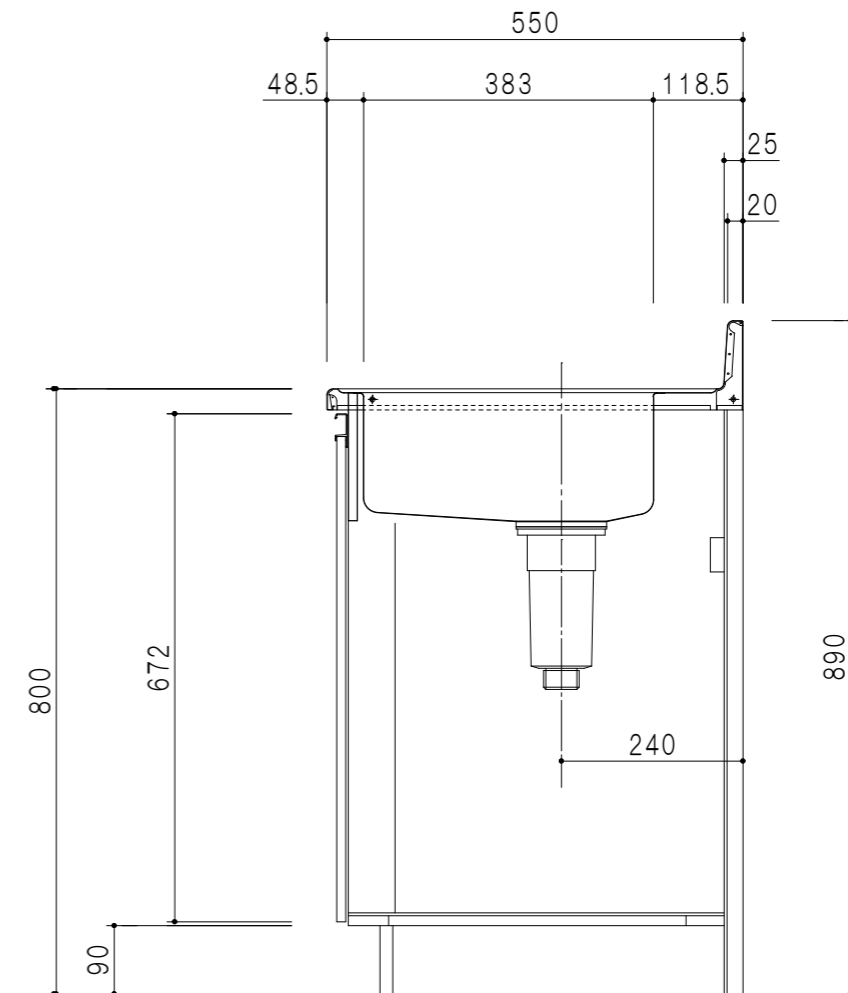
平面図



立面図

扉色	
SW	ホワイト
RV	木目
UW	ウツワ初付(艶有)
WN	ウツワ-ナット(艶有)
BS	ブラックストーン
PB	ホワイトストーン
MD	ダークグレイン

仕様	
ト ッ プ	ステンレス シツ深170mm
側 板	低圧メラミン化粧パーティクルボード 12t
地 板	ステンレス貼り 片面フラッシュ
背 板	MDF 2.5t
扉	両面化粧パーティクルボード 12t
丁 番	ワンタッチスライド式丁番
把 手	アルミー文字把手
そ の 他	小物入れ 包丁差し φ115小型ゴミ収納器・ルキアノ 扉-ス付き



断面図

名 称	トップ出し水栓タイプ	図面名称	KTD5-80-90DS (左)	onedo	ワンド株式会社	SCALE	1/10	DATA	2023.05.01	CHECKED	DRAWING	SHEET NO.
											T. K	