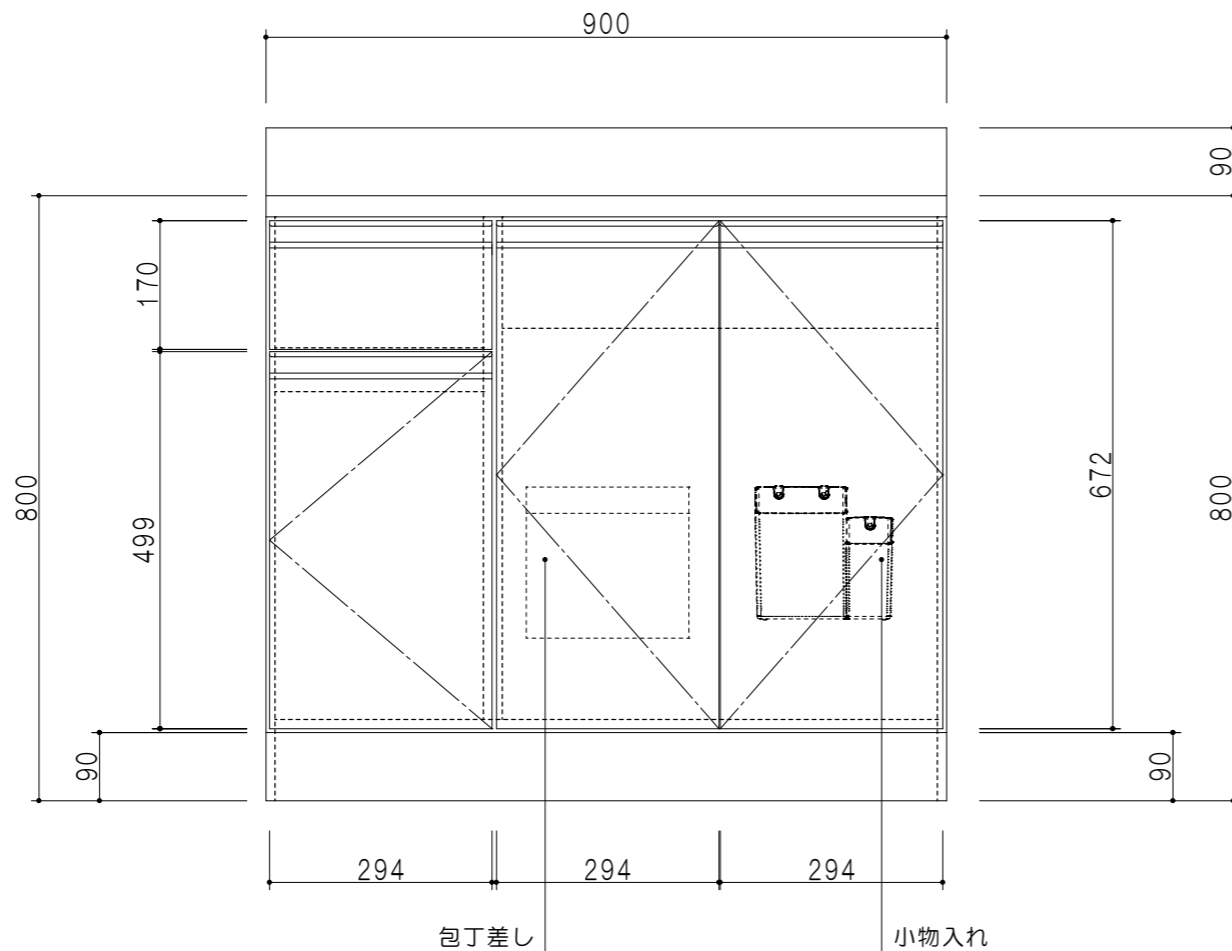


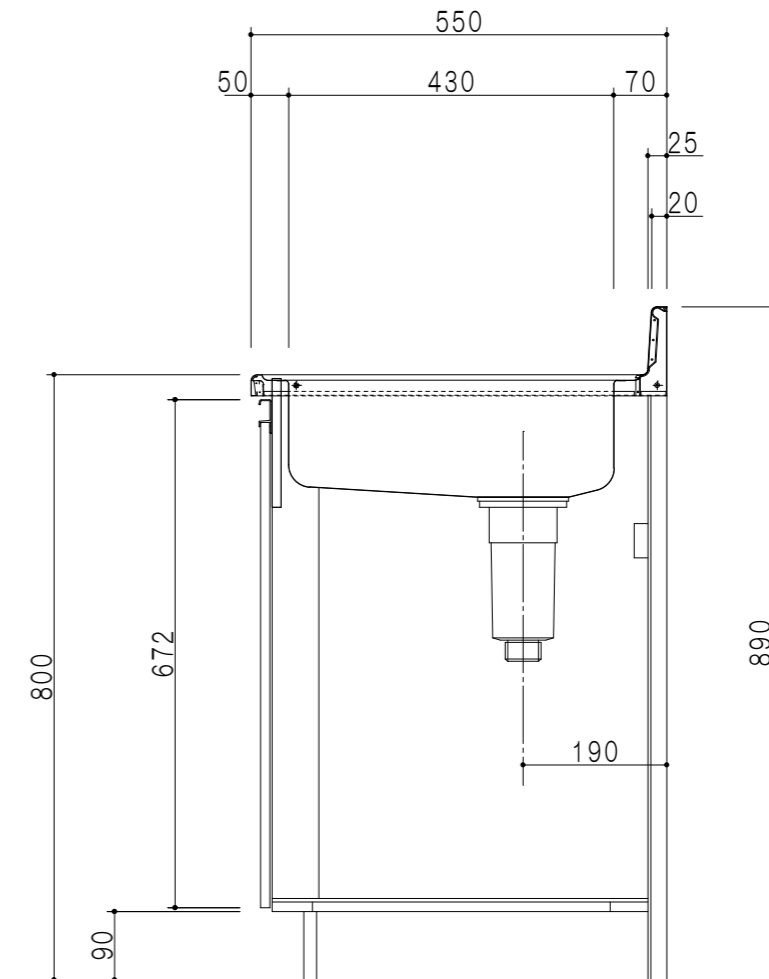
平面図



立面図

扉色	
SW	ホワイト
RV	木目
UW	ウツリ杓付 (艶有)
WN	ウツリノット (艶有)
BS	ブラックストーン
PB	ホワイトストーン
MD	ダークグレイ

仕様	
トップ	ステンレス シツ深160mm
側板	低圧メラミン化粧パーティクルボード 12t
地板	ステンレス貼り 片面フラッシュ
背板	MDF 2.5t
扉	両面化粧パーティクルボード 12t
丁番	ワンタッチスライド式丁番
把手	アルミ文字把手
その他	小物入れ 包丁差し φ115小型丁ミ収納器・ルキョウ麻-付き



断面図

名称	一槽流し台	図面名称	KTD5-80-90S (右)	ブランド	ワンデド株式会社	SCALE	1/10	DATA	2023.05.01	CHECKED	DRAWING	SHEET NO.
											T. K	