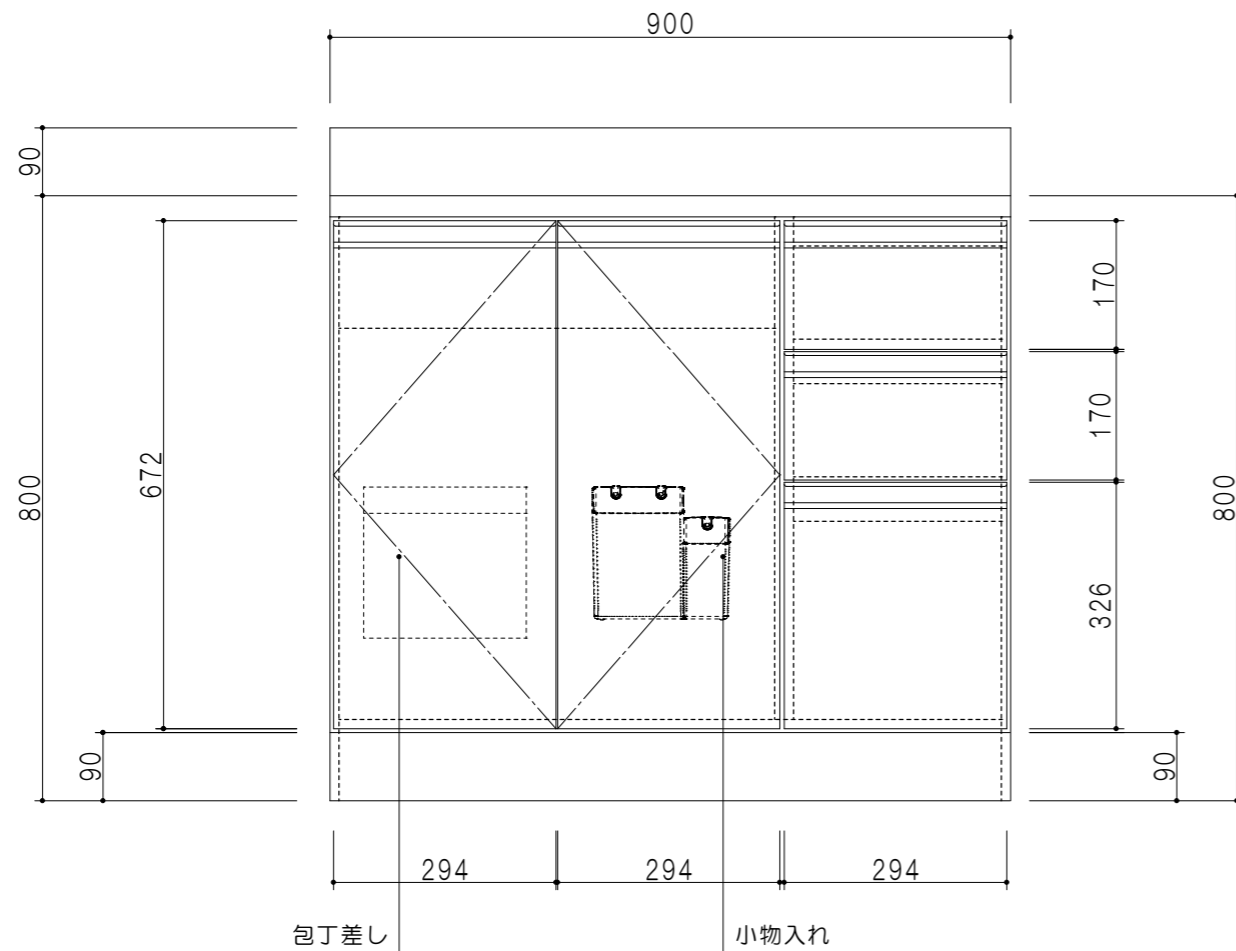


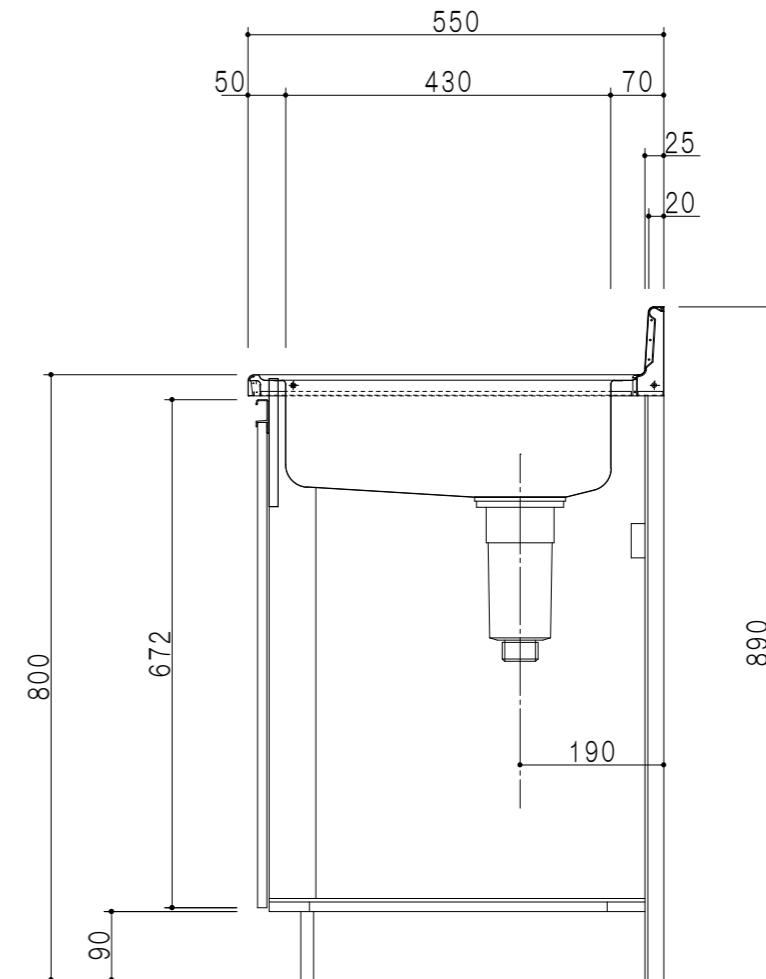
平面図



立面図

扉色	
SW	ホワイト
RV	木目
UW	ウツリ和仕(艶有)
WN	ウツリナット(艶有)
BS	ブラックストーン
PB	ホワイトストーン
MD	ダークグレイ

仕様	
トップ	ステンレス シツ深160mm
側板	低圧メラミン化粧パーティクルボード 12t
地板	ステンレス貼り 片面フラッシュ
背板	MDF 2.5t
扉	両面化粧パーティクルボード 12t
丁番	ワンタッチスライド式丁番
把手	アルミ文字把手
その他	小物入れ 包丁差し φ115小型丁ミ収納器・丸引き扉-付き



断面図

名称	一槽流し台	図面名称	KTD5-80-90SX(左)	ブランド	ワンデド株式会社	SCALE	1/10	DATA	2025.10.01	CHECKED	DRAWING	SHEET NO.
											K. I	