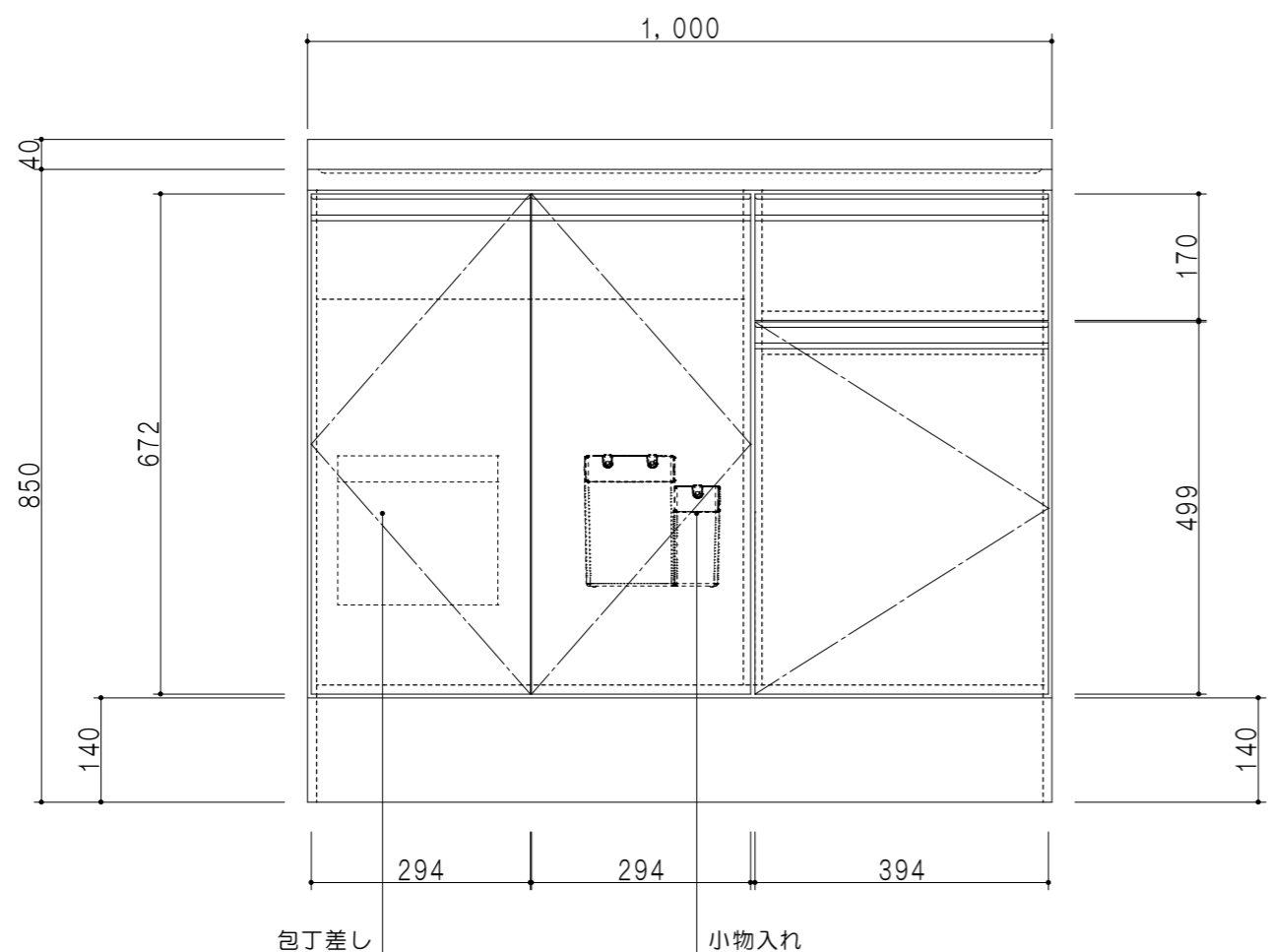


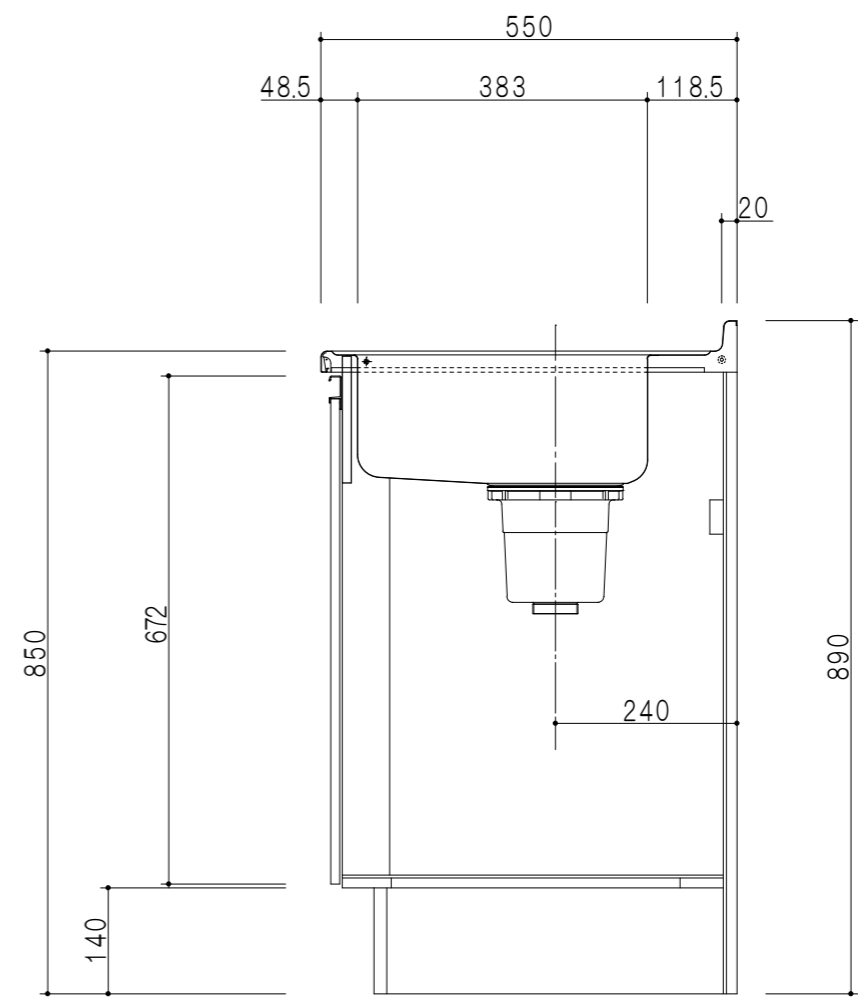
平面図



立面図

扉色	
SW	ホワイト
RV	木目
UW	ウツリ杓付(艶有)
WN	ウツリナット(艶有)
BS	ブラックストーン
PB	ホワイトストーン
MD	ダークグレイ

仕様	
トップ	ステンレス シンク深170mm
側板	低圧メラミン化粧パーティクルボード 12t
地板	ステンレス貼り 片面フラッシュ
背板	MDF 2.5t
扉	両面化粧パーティクルボード 12t
丁番	ワンタッチスライド式丁番
把手	アルミ文字把手
その他	小物入れ 包丁差し 引出トレイ φ180大型ゴミ収納器・フレキシブルホース付き



断面図

名称
トップ出し水栓タイプ 一槽流し台

図面名称
KTD5-85-100DS(左)



SCALE 1/10

DATA 2023.05.01

CHECKED T. K

DRAWING T. K

SHEET NO.