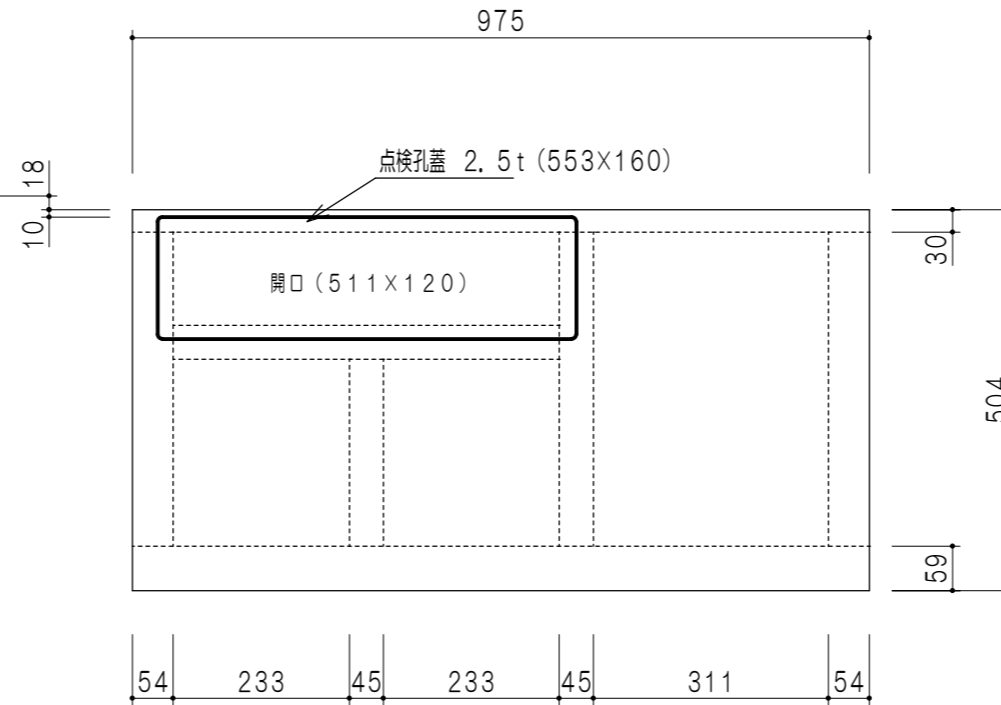


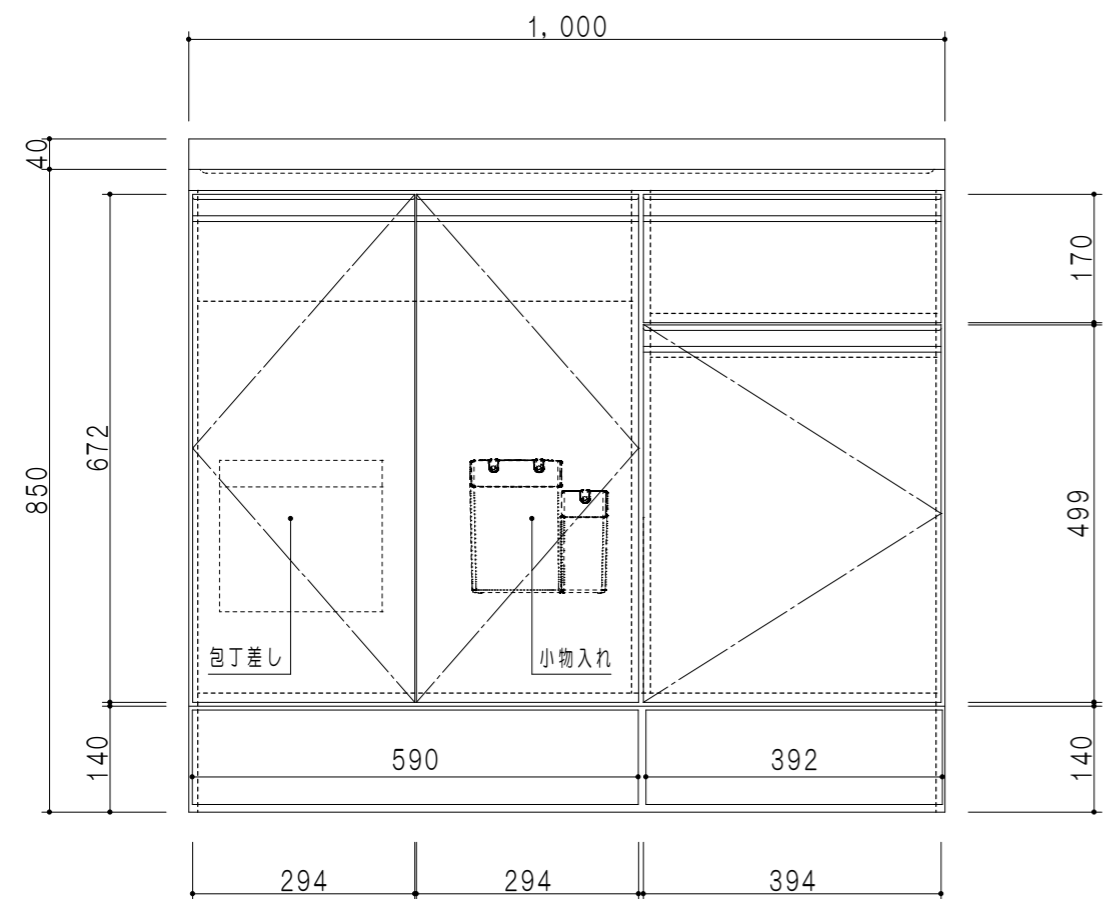
平面図



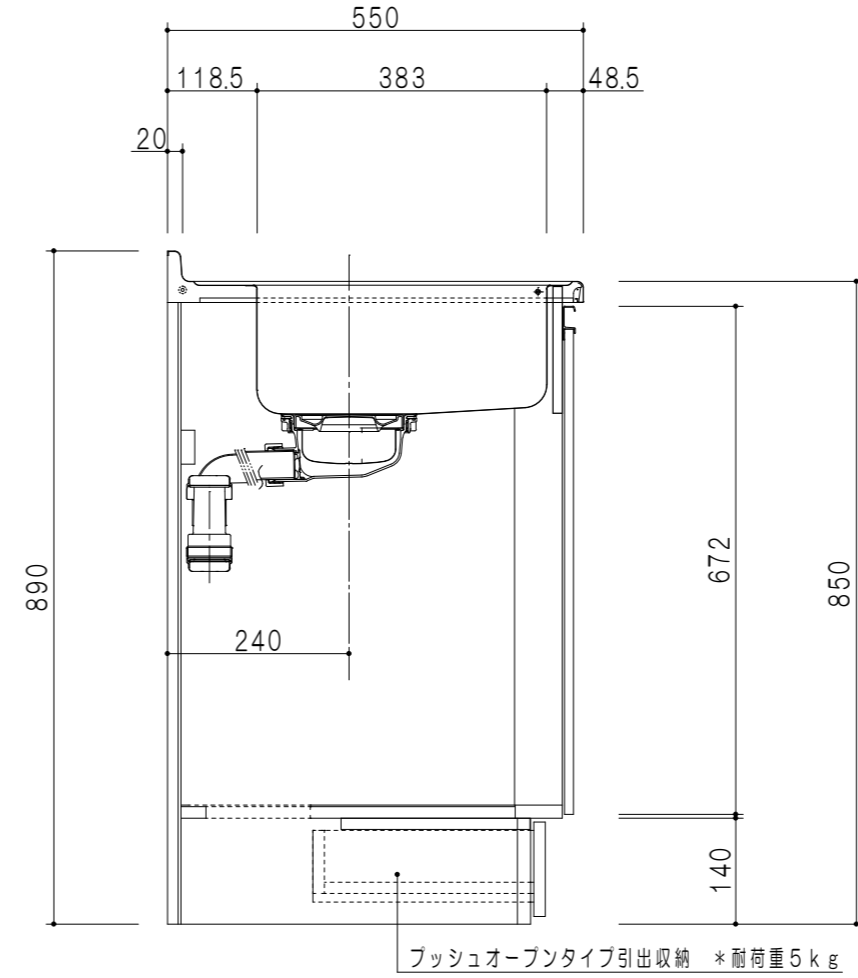
地板詳細

仕 様	
ト ッ プ	ステンレス シンク深170mm
側 板	低圧メラミン化粧パーティクルボード 12t
地 板	片面フラッシュ 17.5t EBコーティング化粧板
背 板	MDF 2.5t
扉	両面化粧パーティクルボード 12t
丁 番	ワンタッチスライド式丁番
把 手	アルミー文字把手
そ の 他	小物入れ 包丁差し 引出トレイ φ180大型ゴミ収納器・フレキシブルホース付き

扉 色	
SW	ホワイト
RV	木 目
UW	ウルトラホワイト (艶有)
WN	ウイザークラウド (艶有)
BS	ブラックストーン
PB	ホワイトストーン
MD	ダークグレイ



立面図



断面図

名 称	図面名称	ワンド株式会社	SCALE	DATA	CHECKED	DRAWING	SHEET NO.
トップ出し水栓タイプ 一槽流し台	KTD5-85-100DSF (左)		1/10	2025.10.01		T. K	