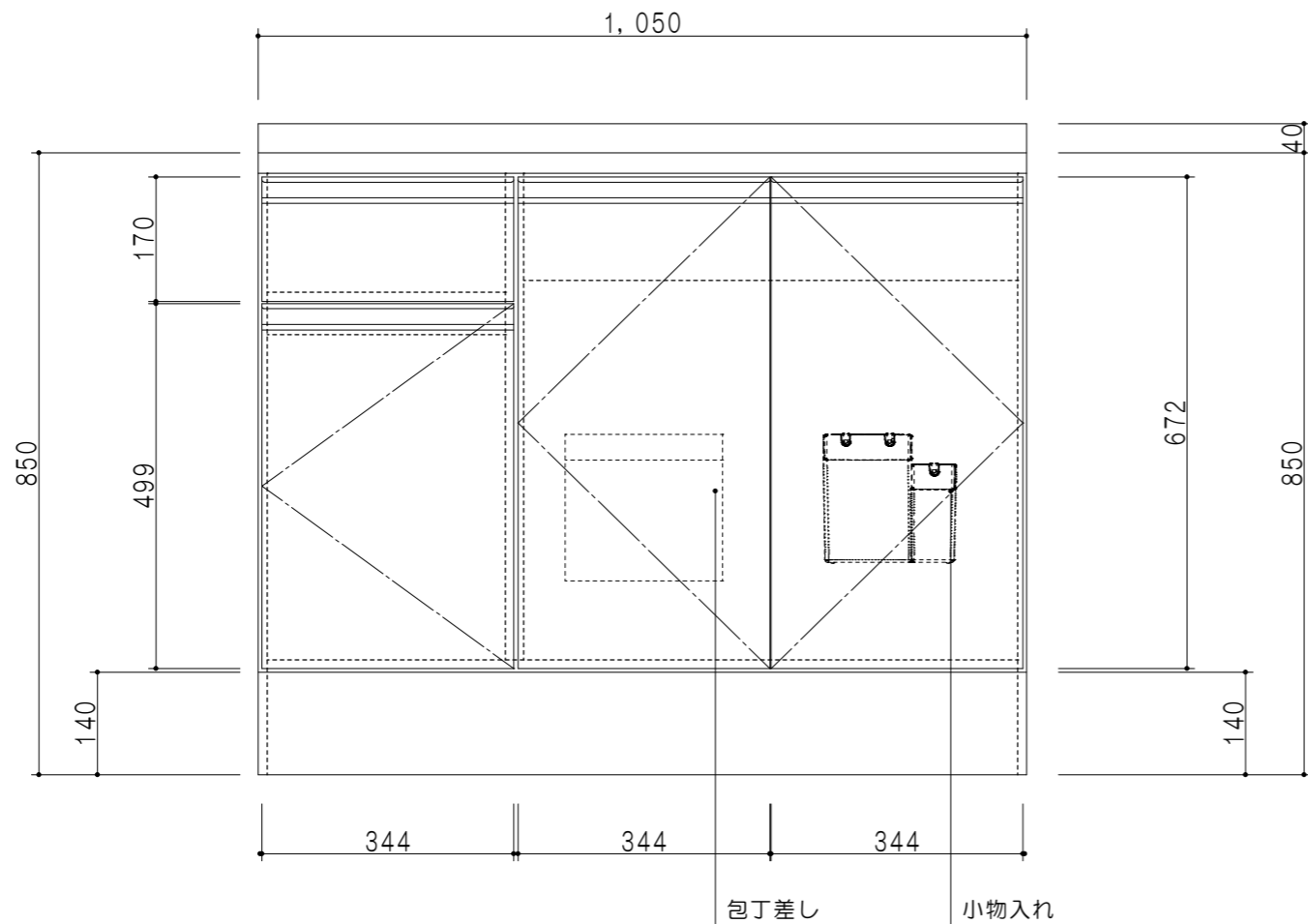


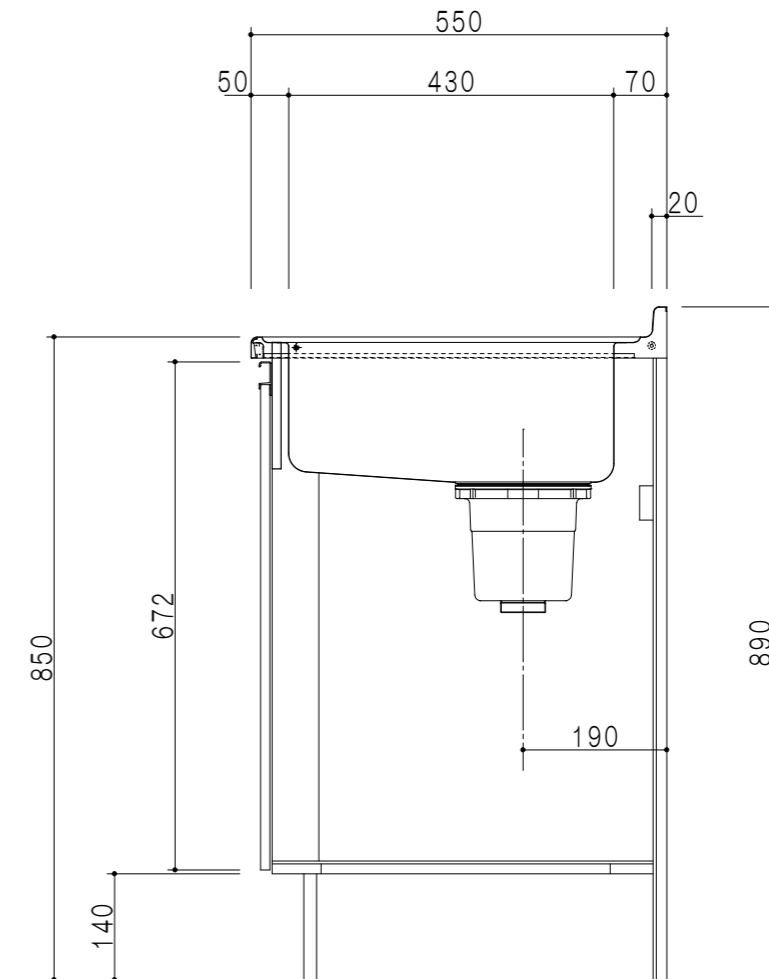
平面図



立面図

| 扉色 | |
|----|--------------|
| SW | ホワイト |
| RV | 木目 |
| UW | ウルトラホワイト(艶有) |
| WN | ウイザーナット(艶有) |
| BS | ブラックストーン |
| PB | ホワイトストーン |
| MD | ダークグレイン |

| 仕様 | |
|-------|--------------------------------------------|
| ト ッ プ | ステンレス シンク深160mm |
| 側 板 | 低圧メラミン化粧パーティクルボード 12t |
| 地 板 | ステンレス貼り 片面フラッシュ |
| 背 板 | MDF 2.5t |
| 扉 | 両面化粧パーティクルボード 12t |
| 丁 番 | ワンタッチスライド式丁番 |
| 把 手 | アルミ文字把手 |
| そ の 他 | 小物入れ 包丁差し 引出トレイ φ180大型ゴミ収納器・フレキシブルホース付き |



断面図

名 称

一槽流し台

図面名称

KTD5-85-105S(右)



SCALE 1/10

DATA 2023.05.01

CHECKED DRAWING T. K

SHEET NO.