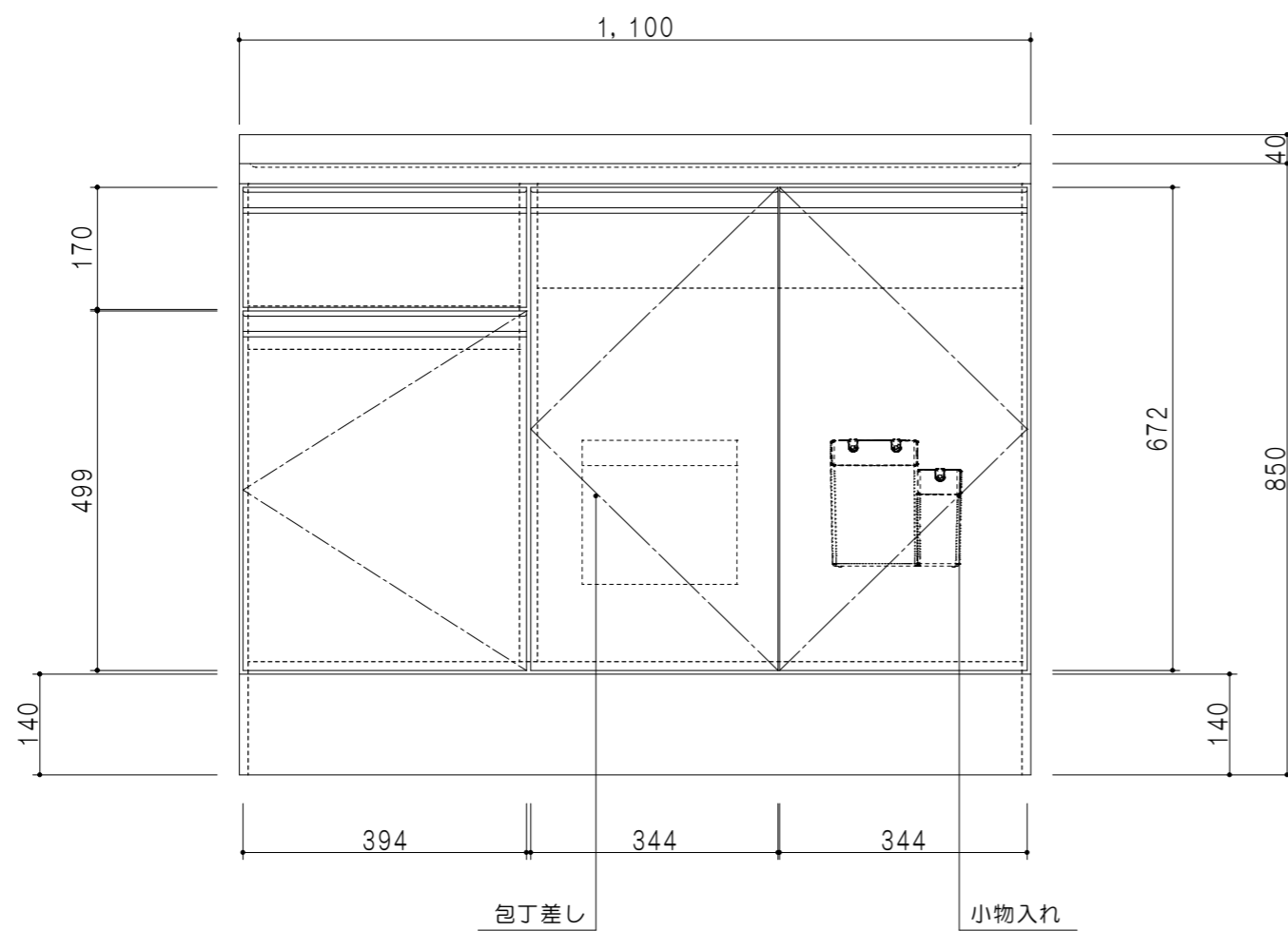


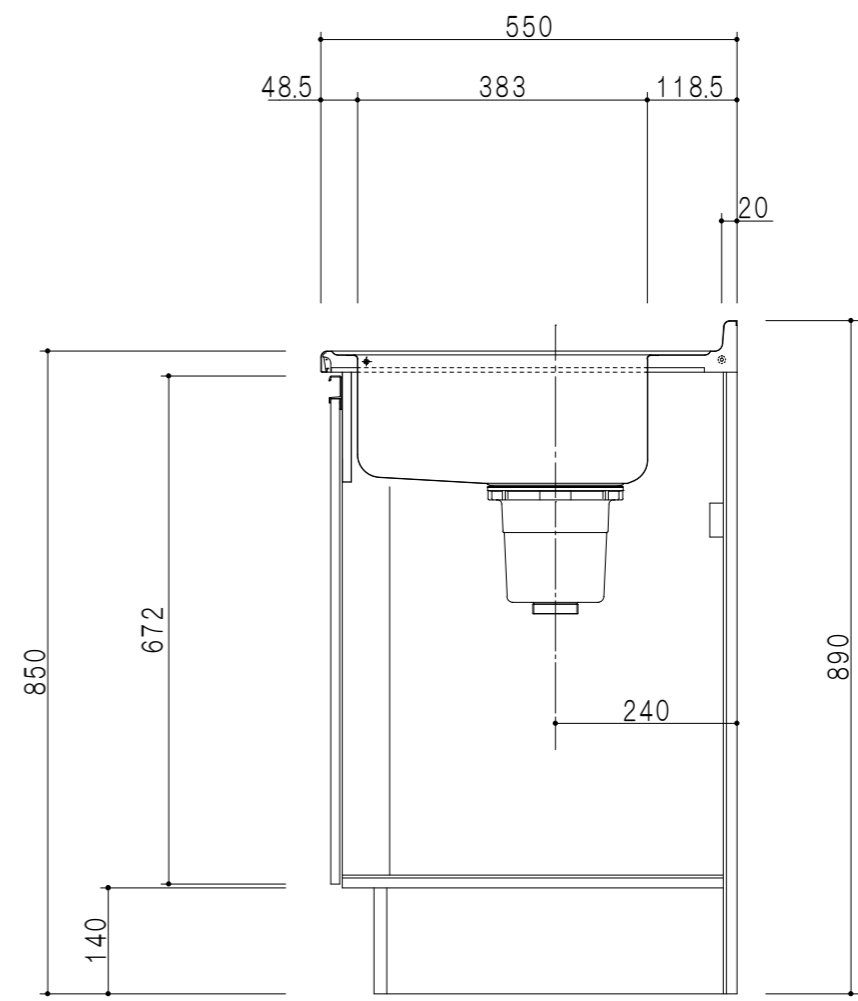
平面図



立面図

扉色	
SW	ホワイト
RV	木目
UW	ウルトラホワイト (艶有)
WN	ウイザナット (艶有)
BS	ブラックストーン
PB	ホワイトストーン
MD	ダークグレイ

仕様	
トップ	ステンレス シンク深170mm
側板	低圧メラミン化粧パーティクルボード 12t
地板	ステンレス貼り 片面フラッシュ
背板	MDF 2.5t
扉	両面化粧パーティクルボード 12t
丁番	ワンタッチスライド式丁番
把手	アルミ文字把手
その他	小物入れ 包丁差し 引出トレー φ180大型ゴミ収納器・フレキシブルホース付き



断面図

名称
トップ出し水栓タイプ 一槽流し台

図面名称
KTD5-85-110DS (右)



SCALE 1/10

DATA 2023.05.01

CHECKED

DRAWING T. K

SHEET NO.